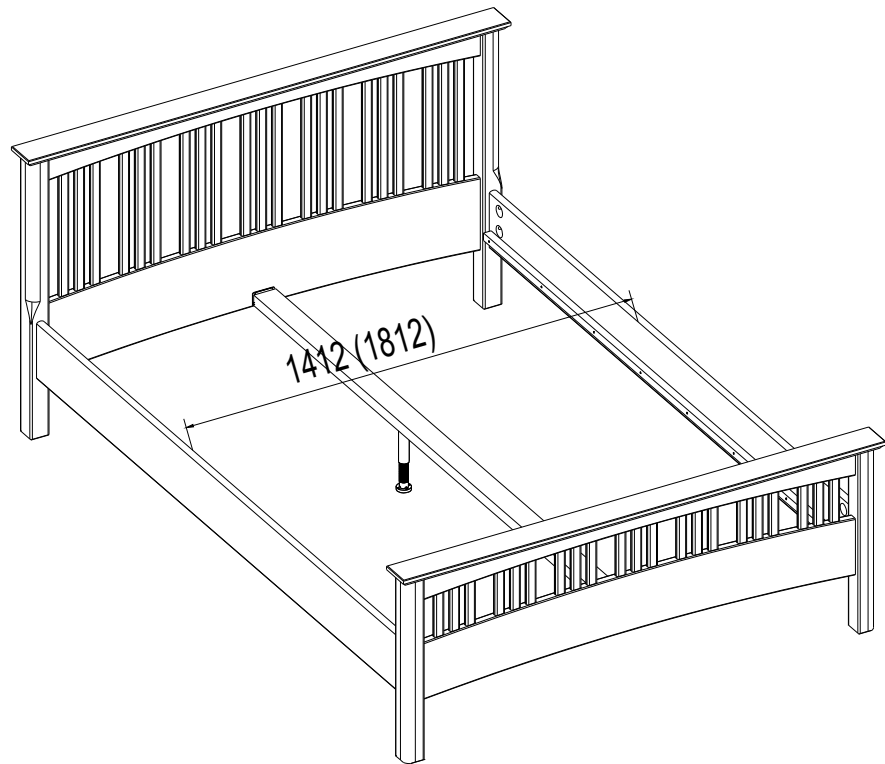


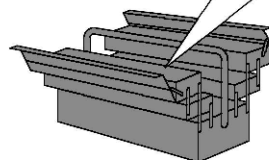
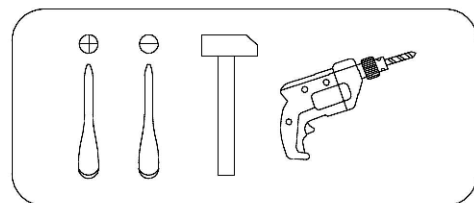
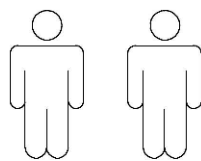
Art. Nr. 67499750; 97421836

Art. Nr. 82518255; 71112353

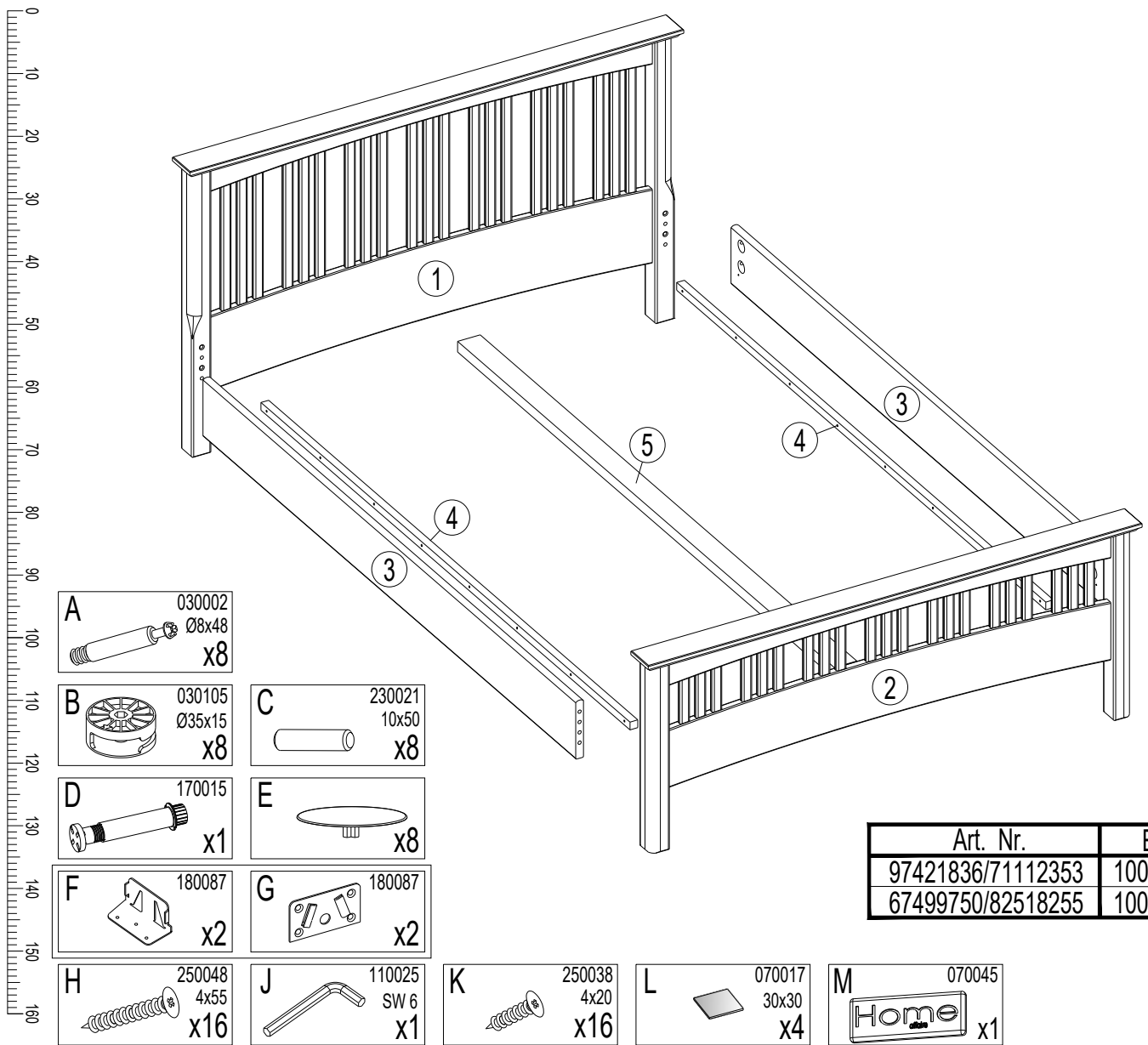
LKZ 40947



- | | |
|---------------------------------------|-----------------------------------|
| D Montageanleitung | GB Assembly instructions |
| FR Notice de montage | IT Istruzioni di montaggio |
| NL Handleiding voor de montage | PL Instrukcja montażu |
| CZ Montážní návod | SK Návod na montáž |
| HU Szerelési útmutató | RO Instrucțiuni de montaj |
| TR Montaj talimatı | RU Инструкция по монтажу |



1-4



Art. Nr.	E
97421836/71112353	100004
67499750/82518255	100005

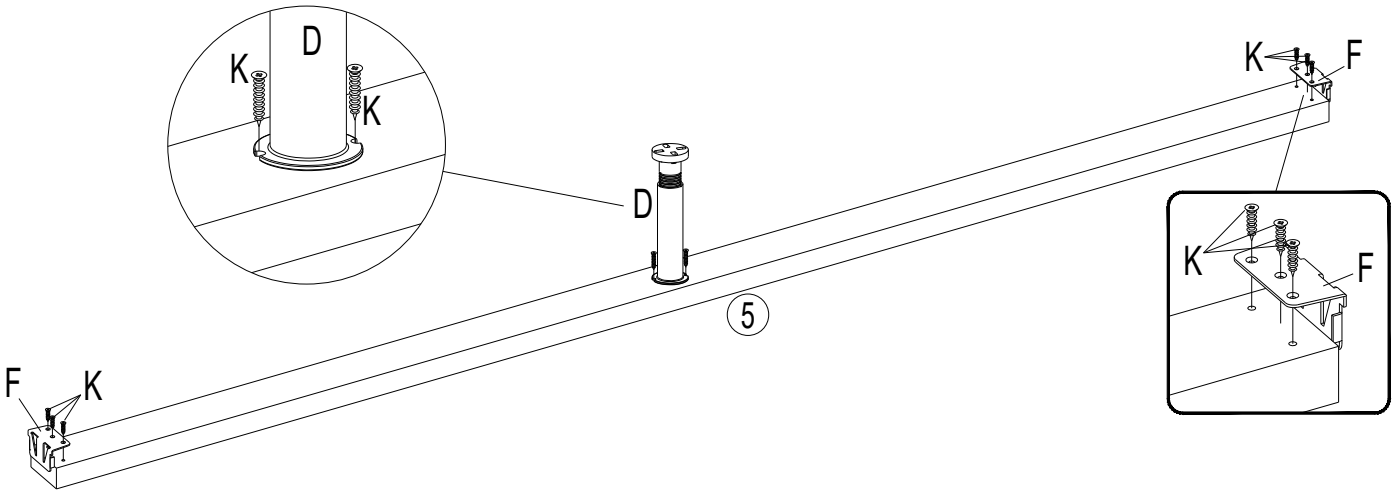
Art. Nr. 67499750; Art. Nr. 67499750

	Size/MaB (mm)	Qty	✓	Nº	Size/MaB (mm)	Qty	✓
1	1530x900x94	1		4	1980x35x24	2	
2	1530x600x94	1		5	2021x70x33	1	
3	2000x180x24	2					

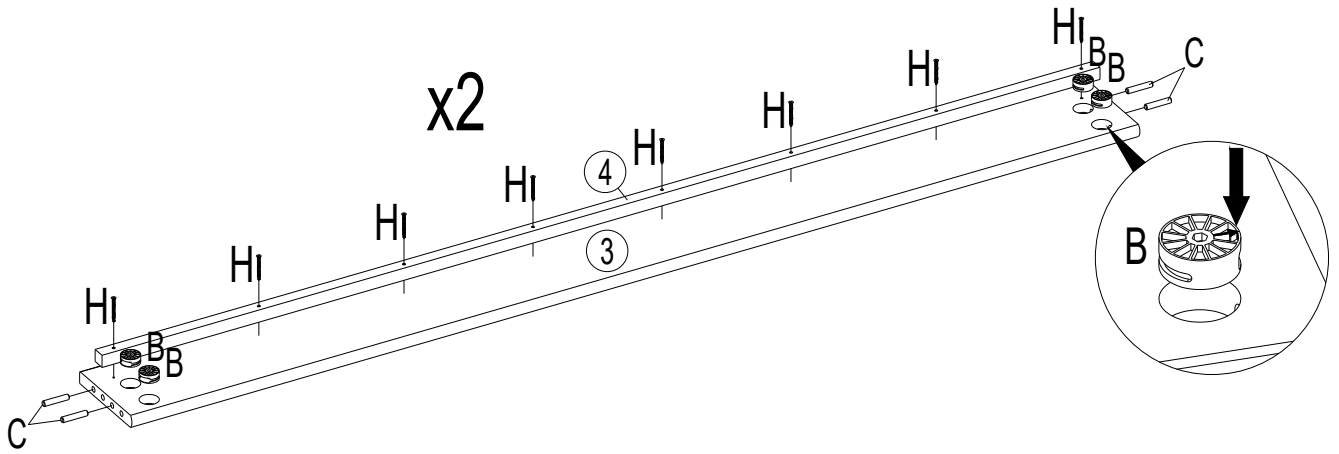
Art. Nr. 82518255; Art. Nr. 82518255

	Size/MaB (mm)	Qty	✓	Nº	Size/MaB (mm)	Qty	✓
1	1930x900x94	1		4	1980x35x24	2	
2	1930x600x94	1		5	2021x70x33	1	
3	2000x180x24	2					

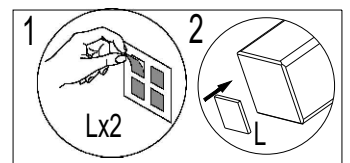
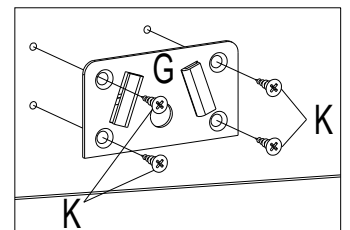
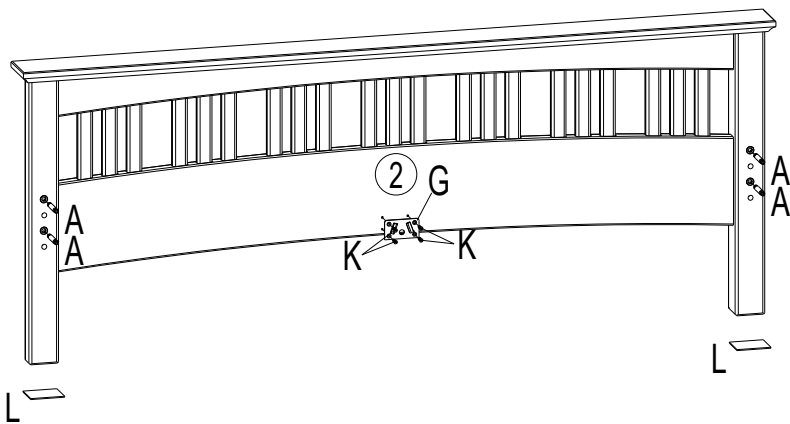
- 1** **D** 170015 x1
- F** 180087 x2
- K** 250038 4x20 x8



- 2** **B** 030105 Ø35x15 x8
- C** 230021 10x50 x8
- H** 250048 4x55 4x16



- 3** **A** 030002 Ø8x48 x4
- G** 180087 x1
- K** 250038 4x20 x4
- L** 070017 30x30 x2



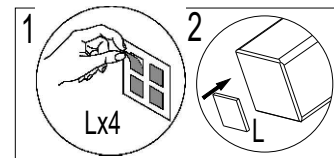
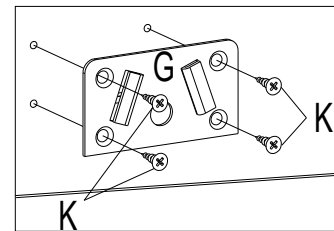
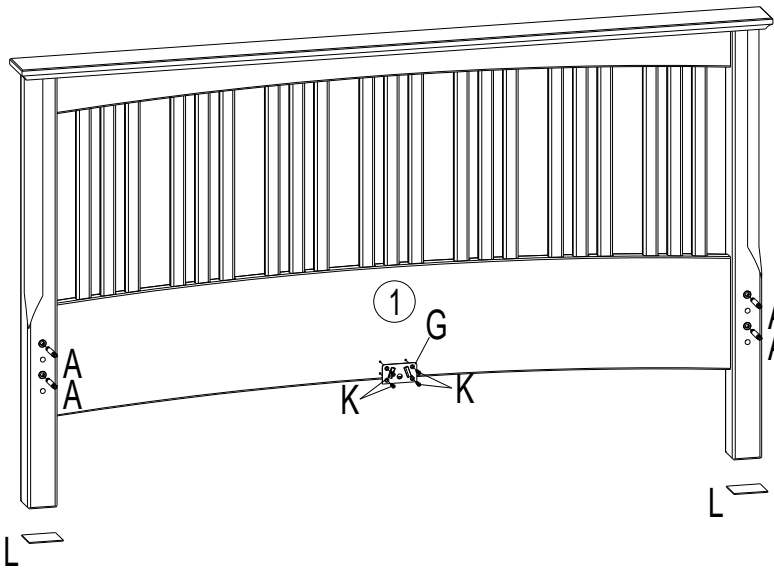
4

A 030002
Ø8x48
x4

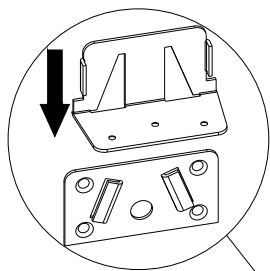
G 180087
x1

K 250038
4x20
x4

L 070017
30x30
x2



5



E 110025
x8

J 110025
SW 6
x1

M 070045
Home
x1

