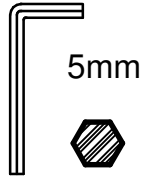
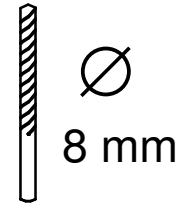
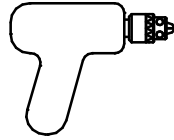
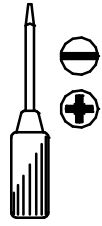
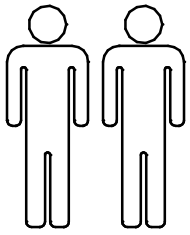
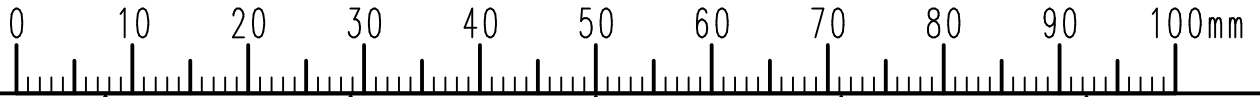
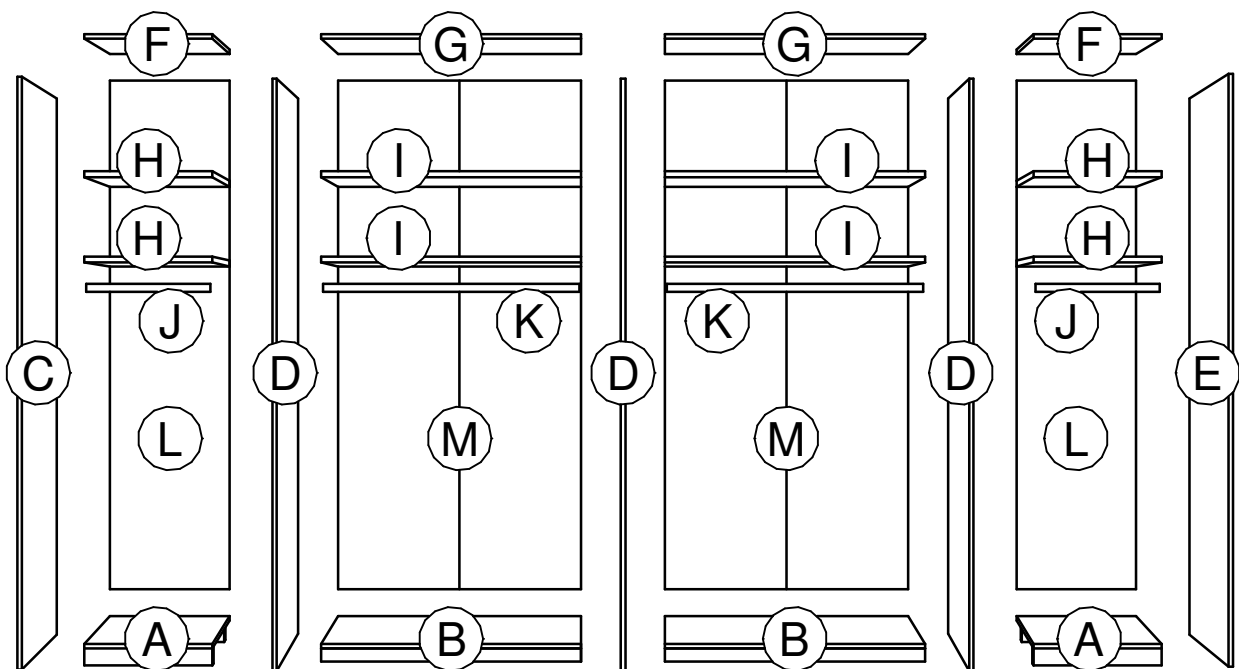
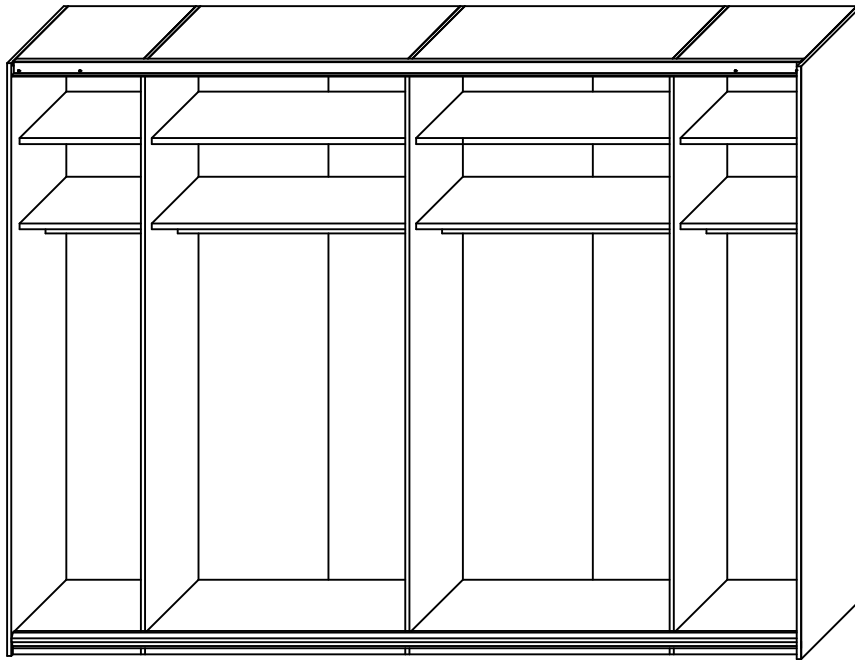


T.-Nr. 731.8126

Index : 9



300er



140er

784	576
-----	-----

160er

784	784
-----	-----

180er

976	784
-----	-----

880	880
-----	-----

200er

976	976
-----	-----

220er

1168	976
------	-----

240er

1168	1168
------	------



260er

480	784	784	480
-----	-----	-----	-----

280er

576	784	784	576
-----	-----	-----	-----

880	976	880
-----	-----	-----

300er

480	976	976	480
-----	-----	-----	-----

976	976	976
-----	-----	-----

320er

576	976	976	576
-----	-----	-----	-----

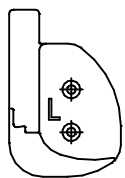
976	1168	976
-----	------	-----

340er

480	1168	1168	480
-----	------	------	-----

1168	976	1168
------	-----	------

660.4615.000



①

1 x

632.0038.000

4 x 14 mm



②

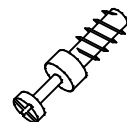
2 x

③



641.0227.000

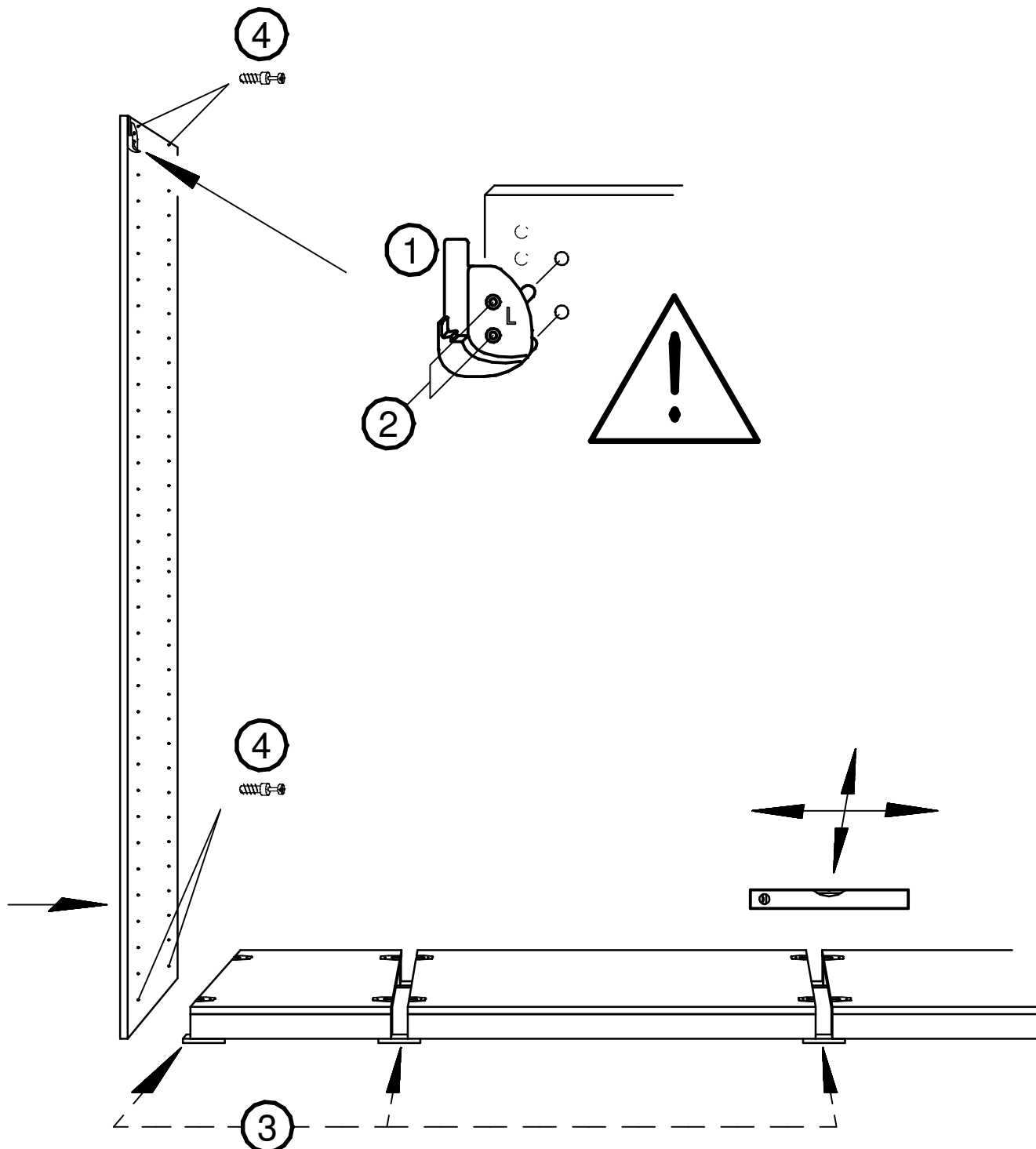
12 mm



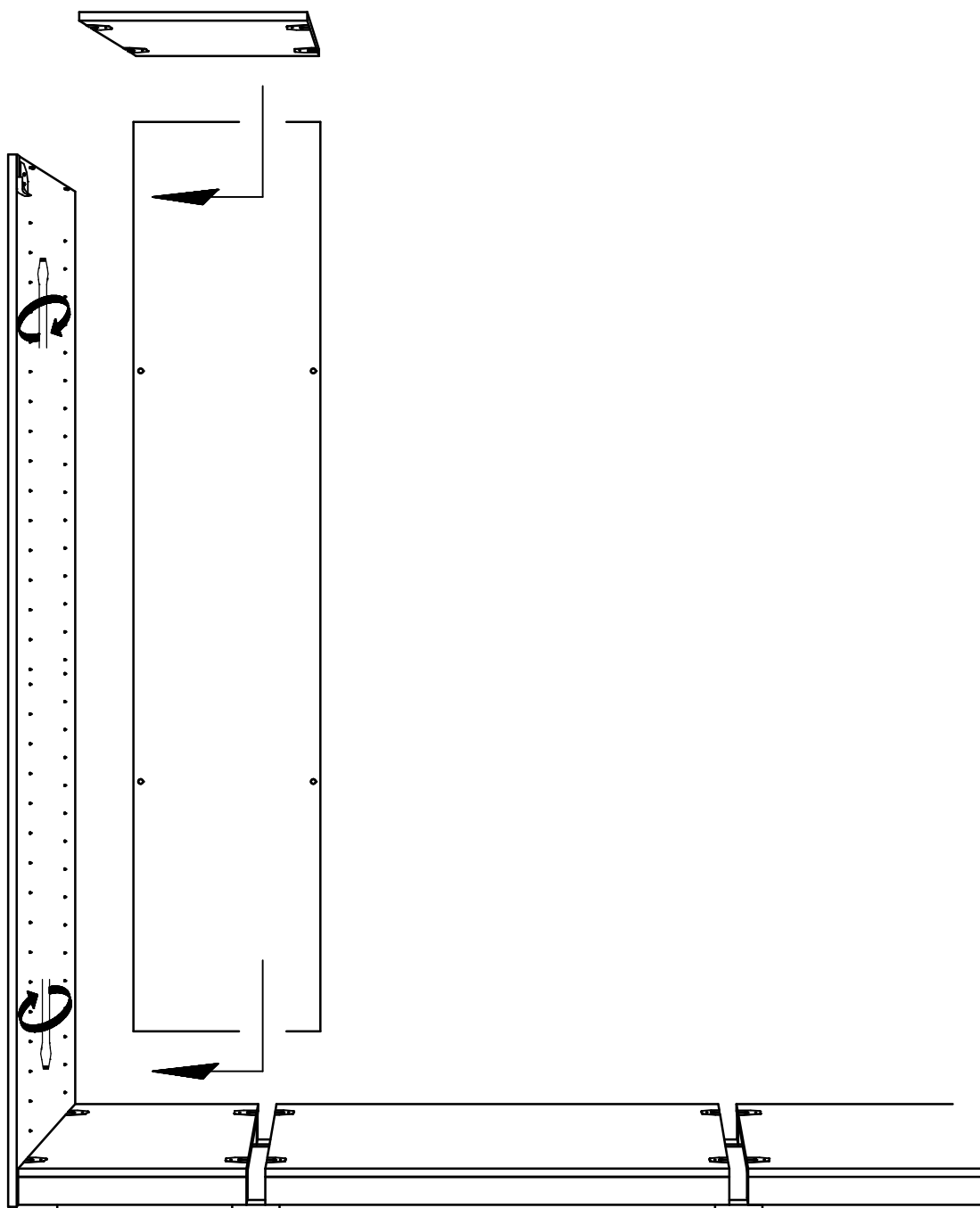
④

4 x

1.



2.



621.2930.000

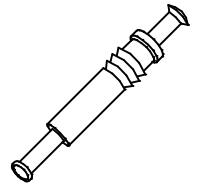
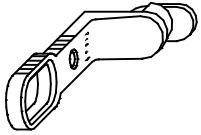
631.1266.000

6,3 x 11 mm

631.1472.000

3,5 x 15 mm

641.0226.000



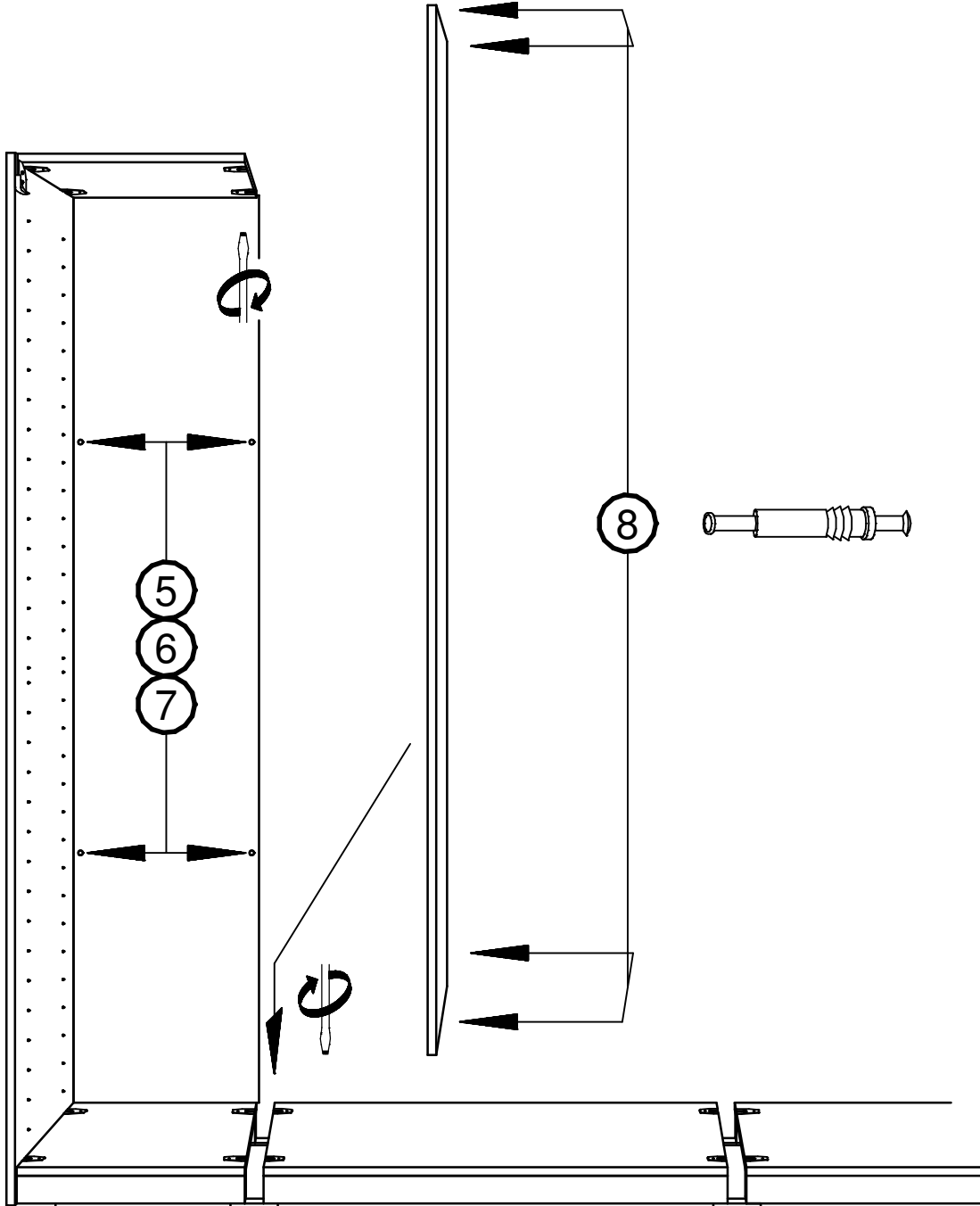
5

6

7

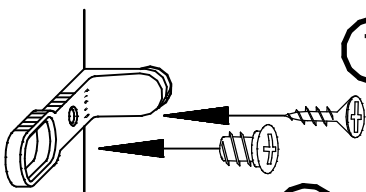
8

3.

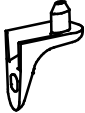


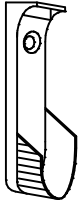
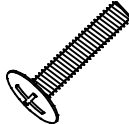
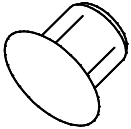


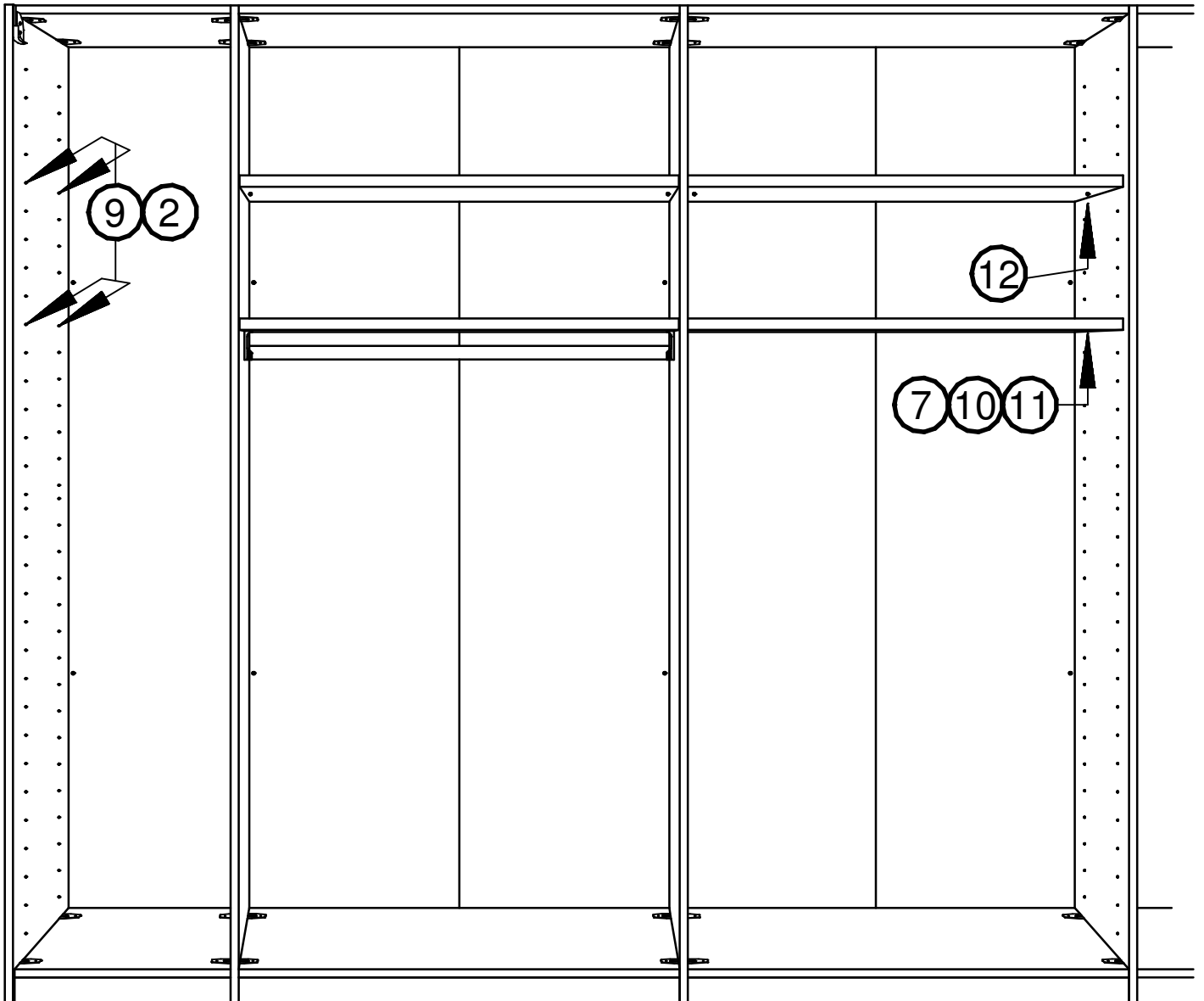
5

7



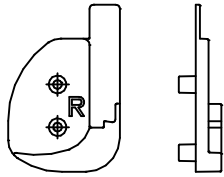
6

<p>641.0204.000</p>  <p>⑨</p>	<p>632.0038.000 4 x 14 mm</p>  <p>②</p>	<p>631.1472.000 3,5 x 15 mm</p>  <p>⑦</p>	<p>621.0067.000</p>  <p>⑩</p>
<p>4.</p>	<p>632.0517.000 M6 x 30 mm</p>  <p>⑪</p>		 <p>⑫</p>



5.

660.4616.000



13

1 x

632.0038.000

4 x 14 mm



2

2 x

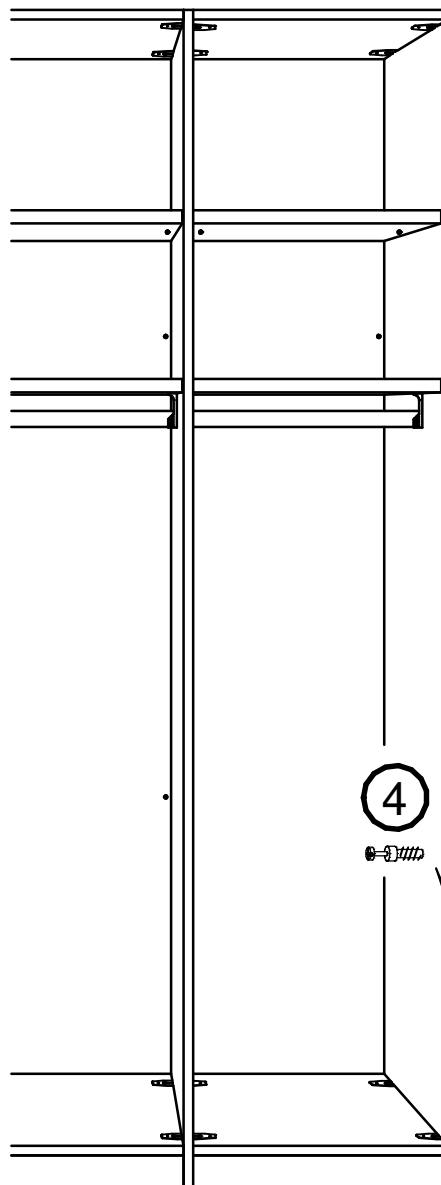
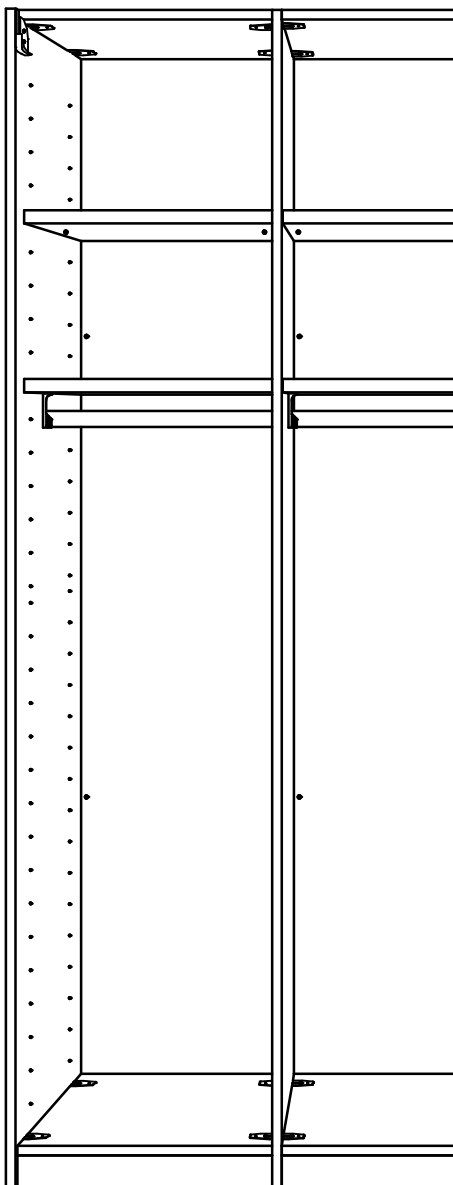
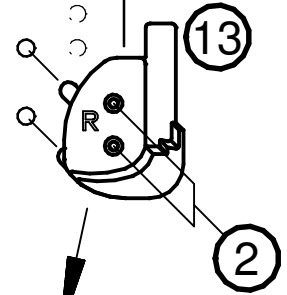
641.0227.000

12 mm



4

4 x



4

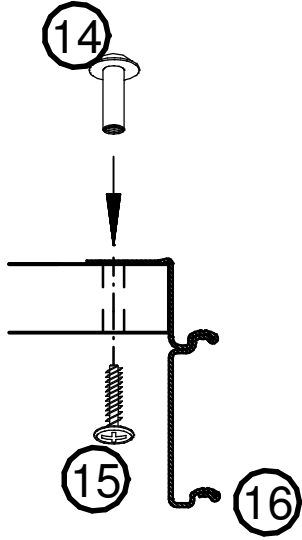


4



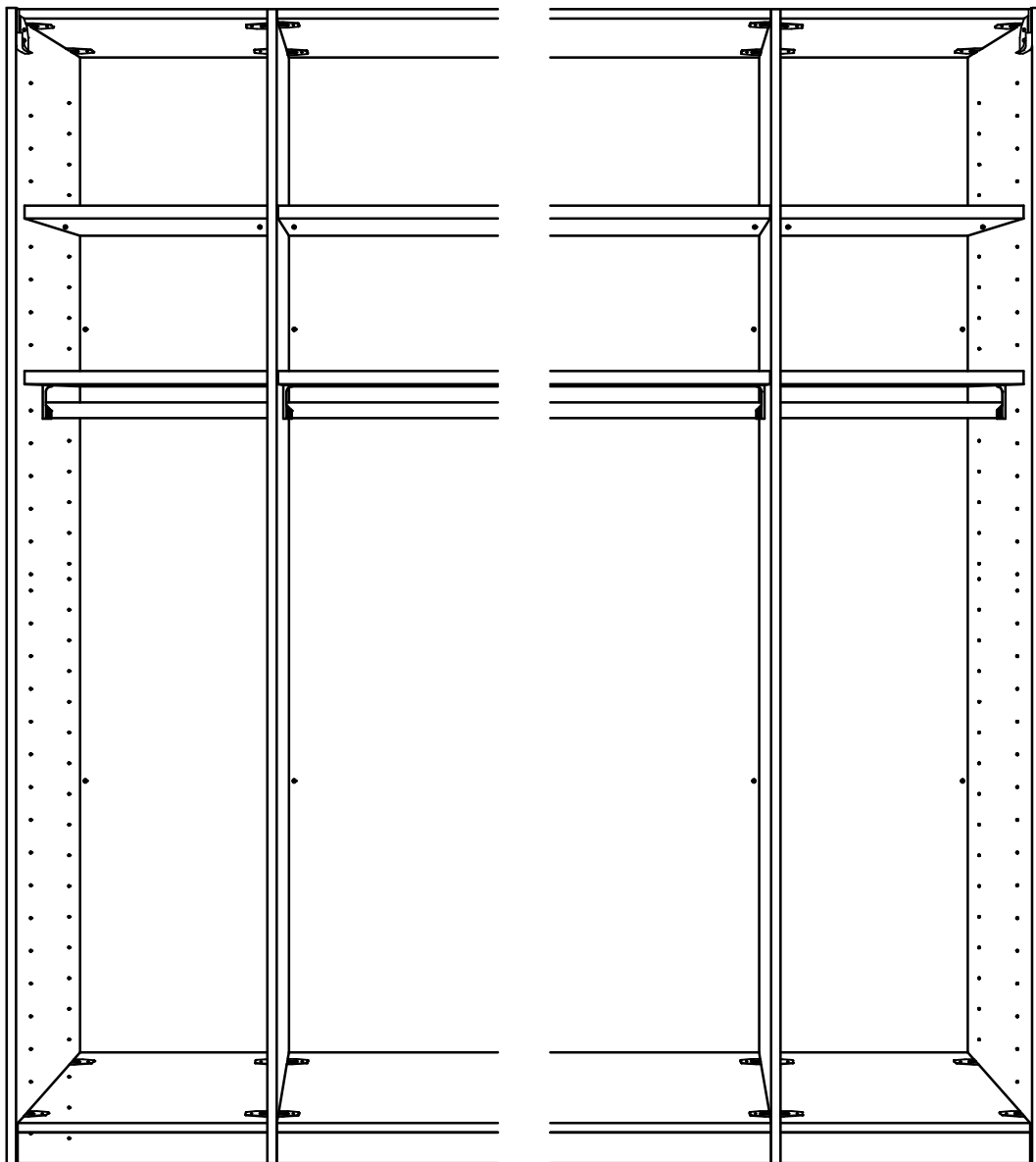
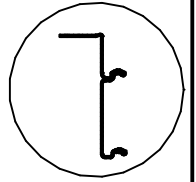
6.

660.4630.000



14

15



7.

660.4620.000

660.4621.000

660.4622.000

1

18

17

2 x

18

2 x

19

2 x

SW 5

19

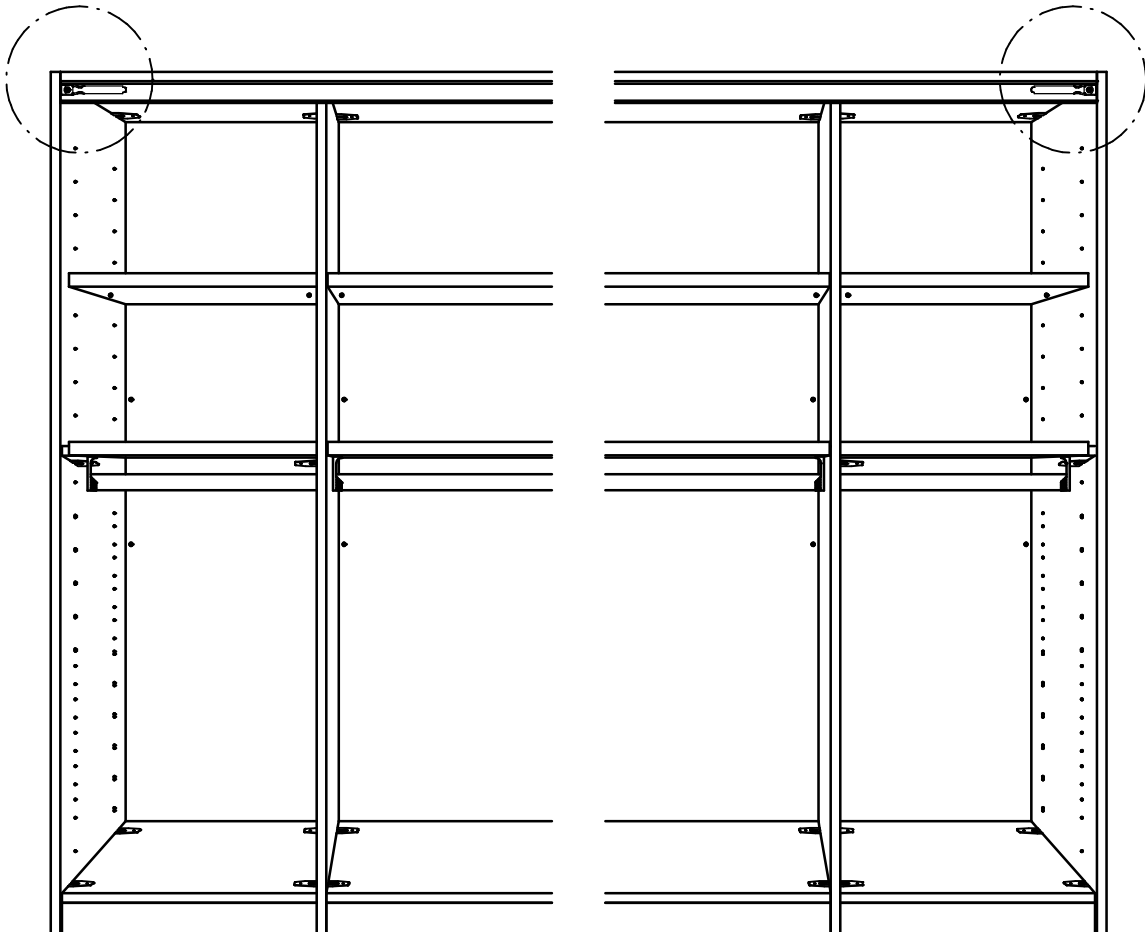
17

16

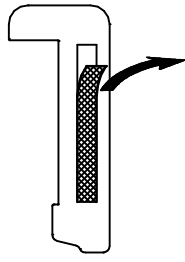
2

731.8452

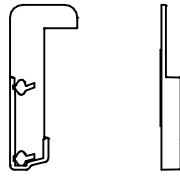
16



8.



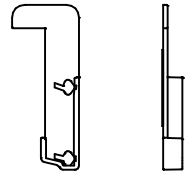
660.4617.000



20

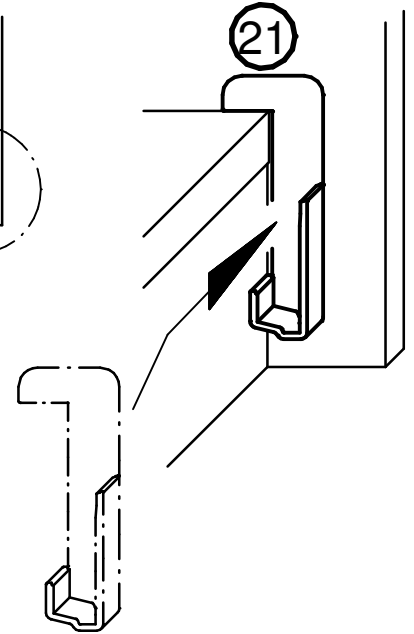
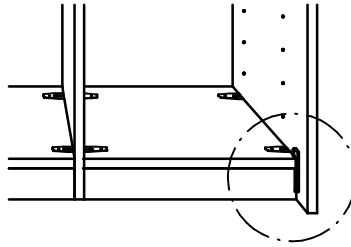
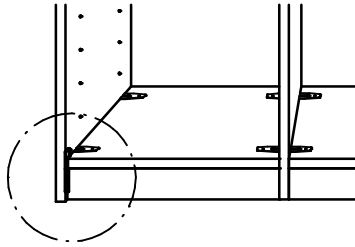
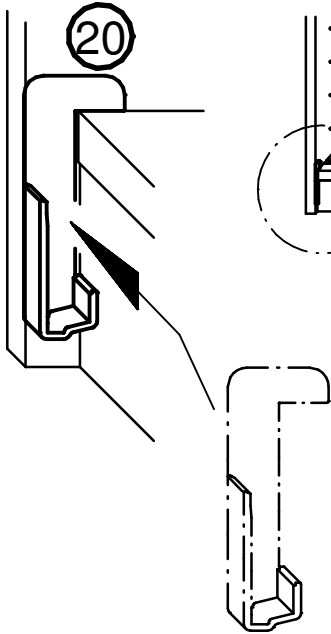
1 x

660.4618.000



21

1 x



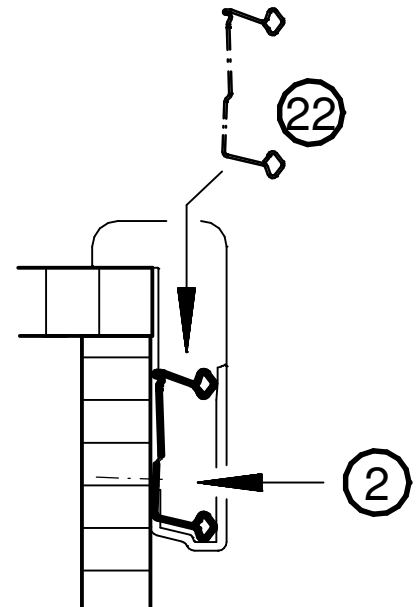
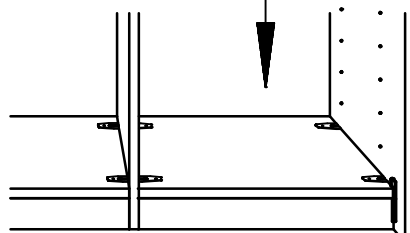
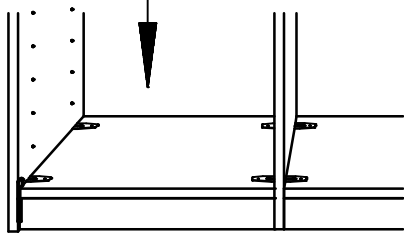
632.0038.000
4 x 14 mm



2

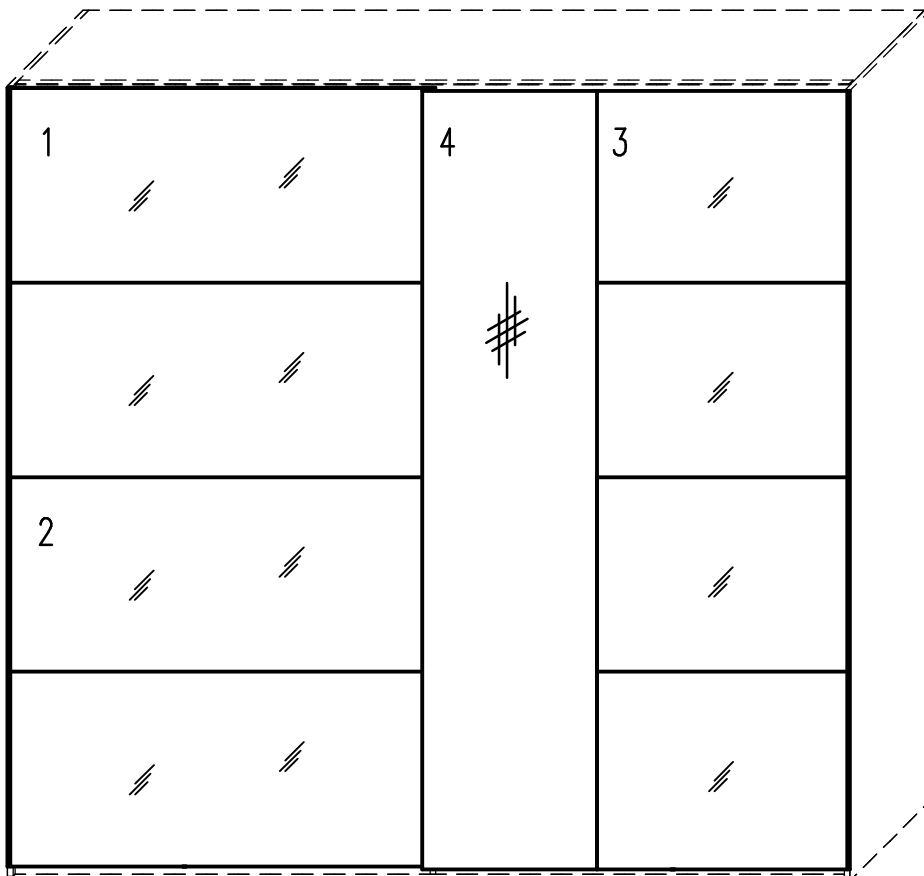
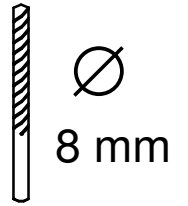
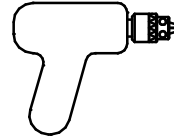
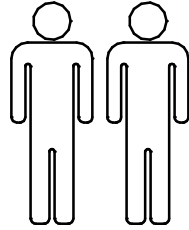
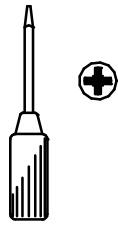
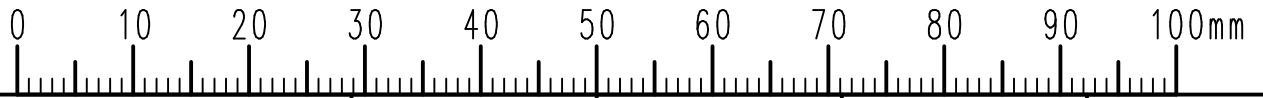
22

9.

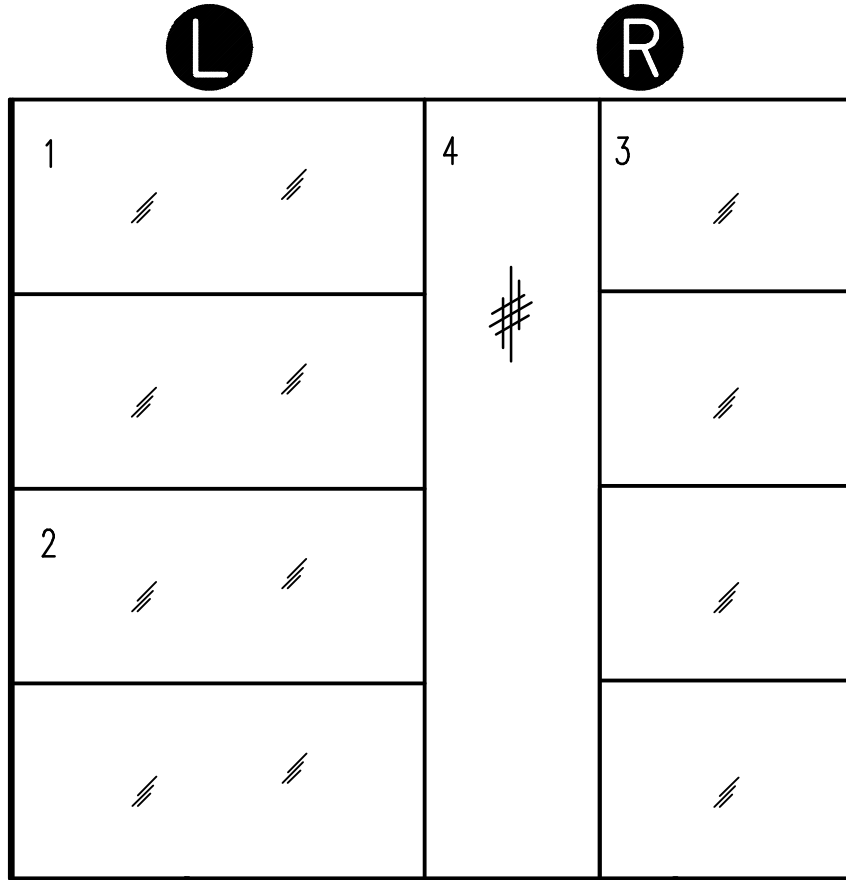


T.-Nr. 731.8470

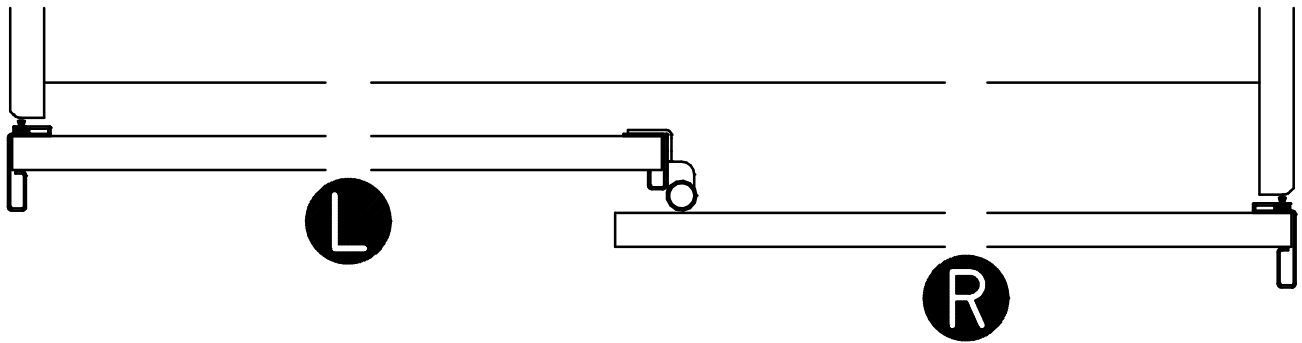
Index : 4



1.

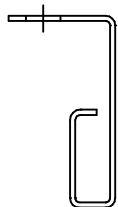


200 - 320



2.

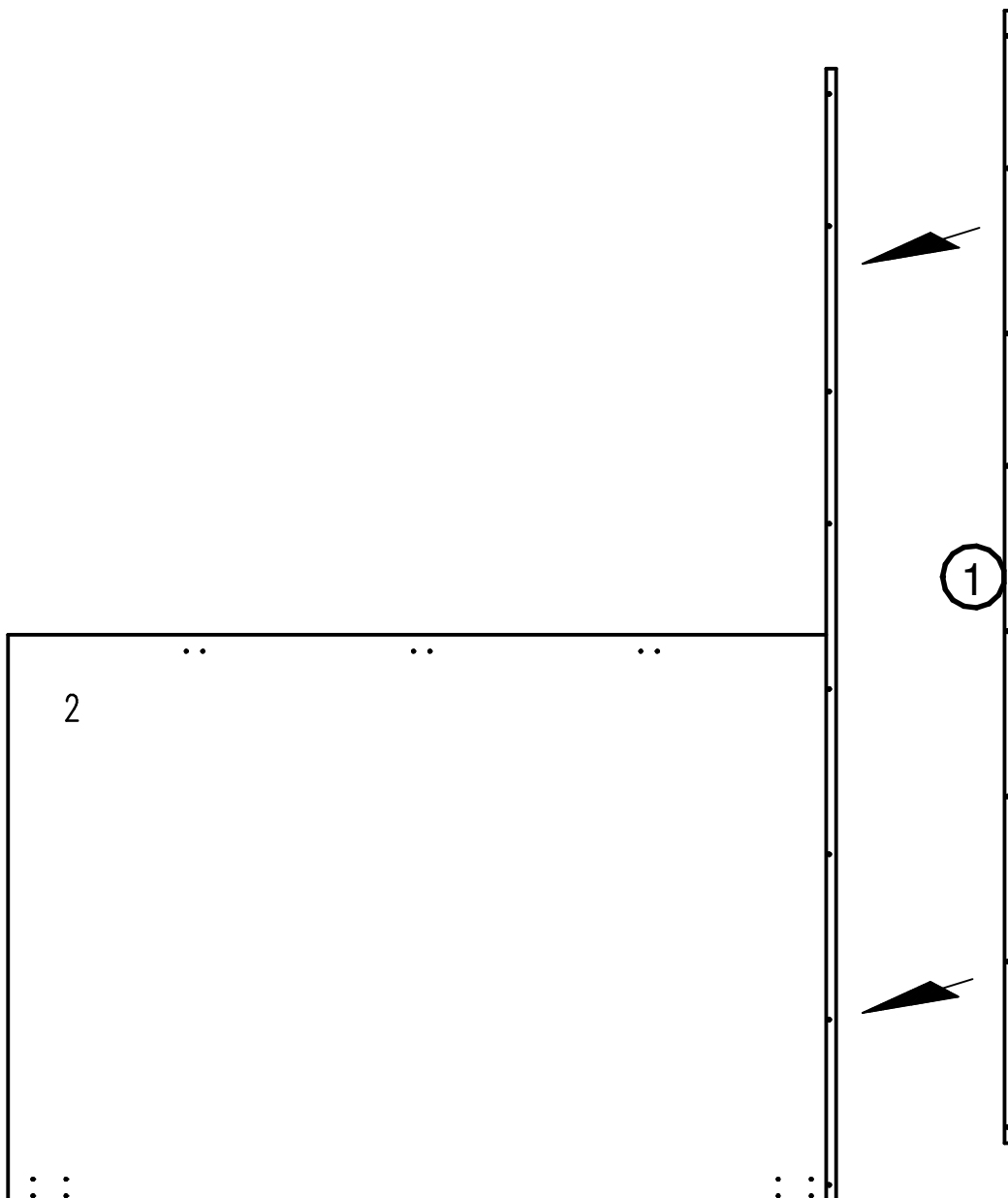
632.0038.000
4 x 14 mm



①

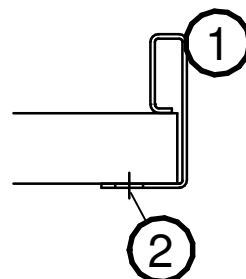
1 x

②



L

1	4	3
2		



3.

632.0038.000
4 x 14 mm



②

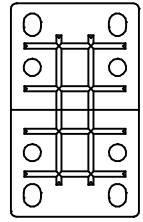
632.0574.000
6,3 x 14 mm



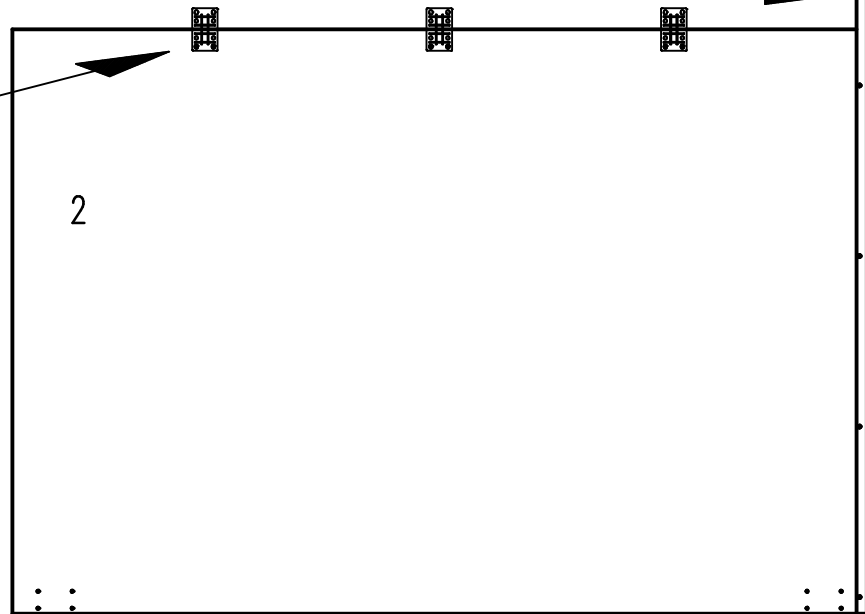
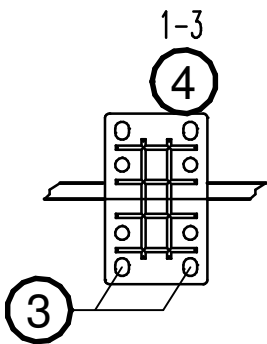
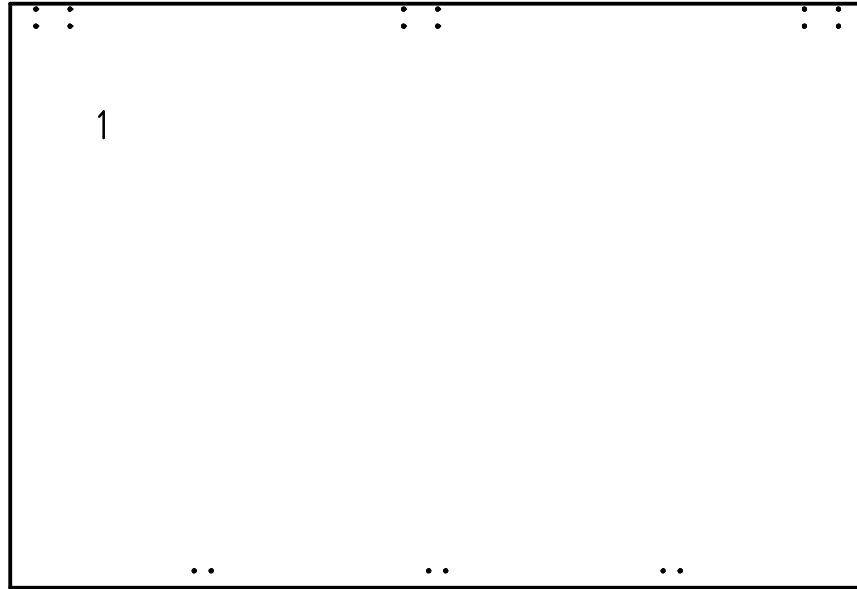
③

2-6 x

④

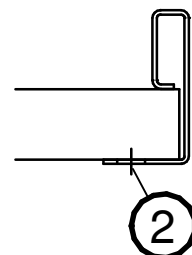


1-3 x



L

1	4	3
2		



4.

632.0038.000
4 x 14 mm



②

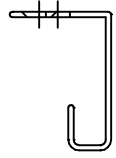
632.0574.000
6,3 x 14 mm



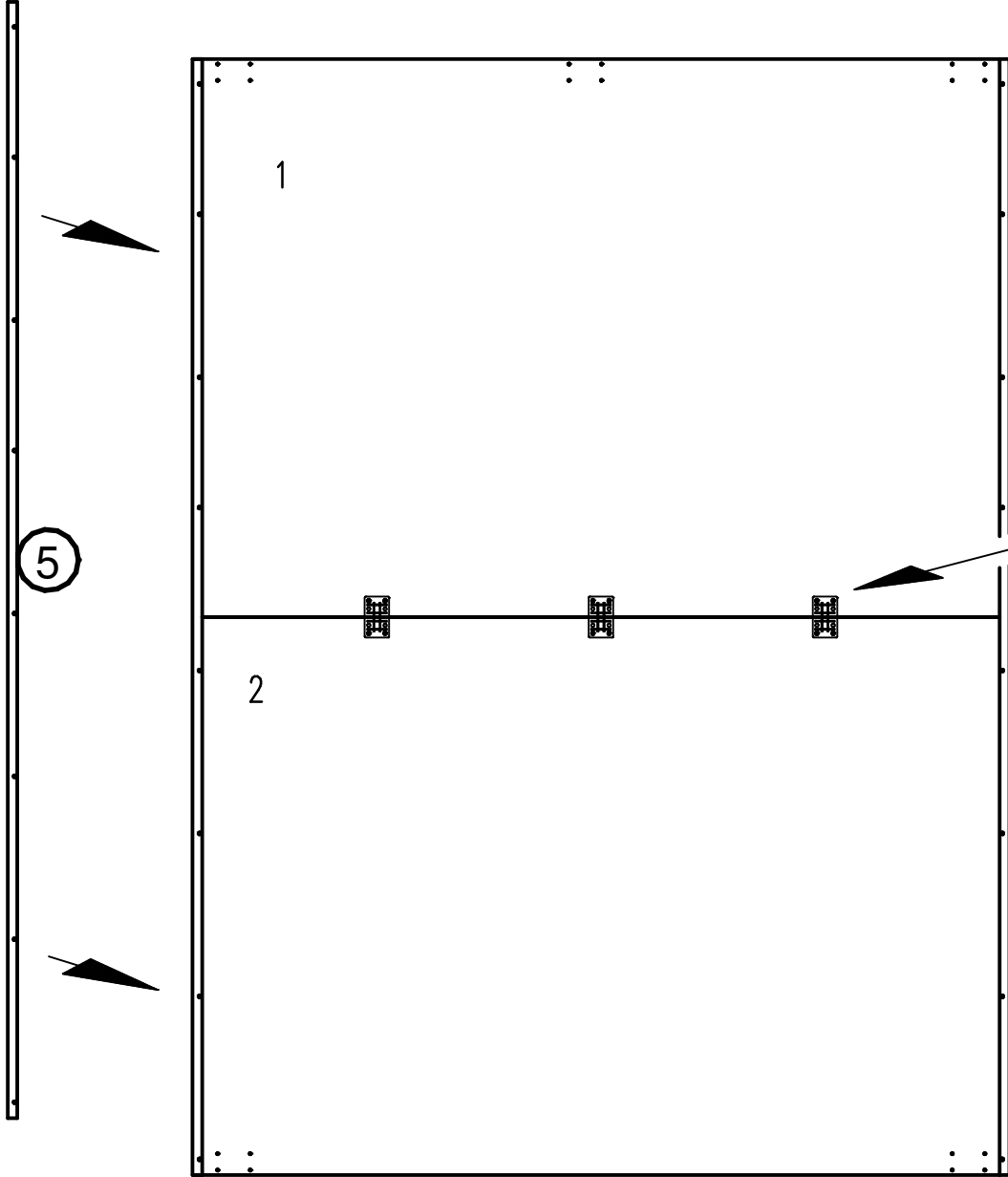
③

2-6 x

⑤

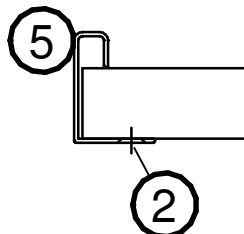


1 x

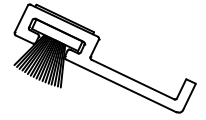


L

1	4	3
2		

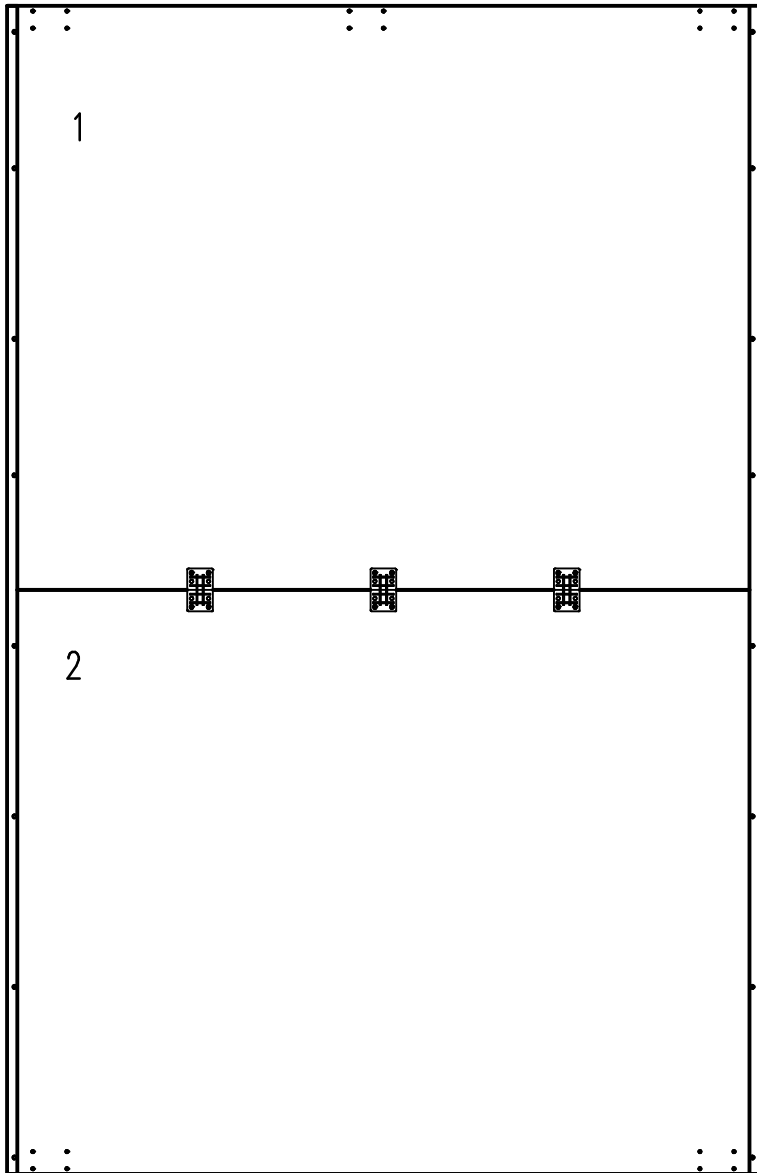


5.



6

1 x



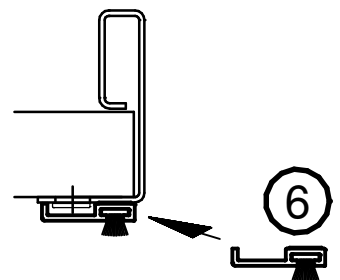
6



L

1	4	3
2		

6



632.0574.000
6,3 x 14 mm

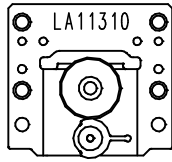


③

12-16 x

⑦

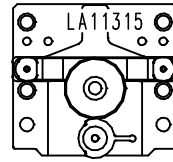
660.4604.000



1-2 x

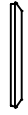
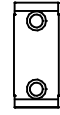
⑧

660.4605.000



1 x

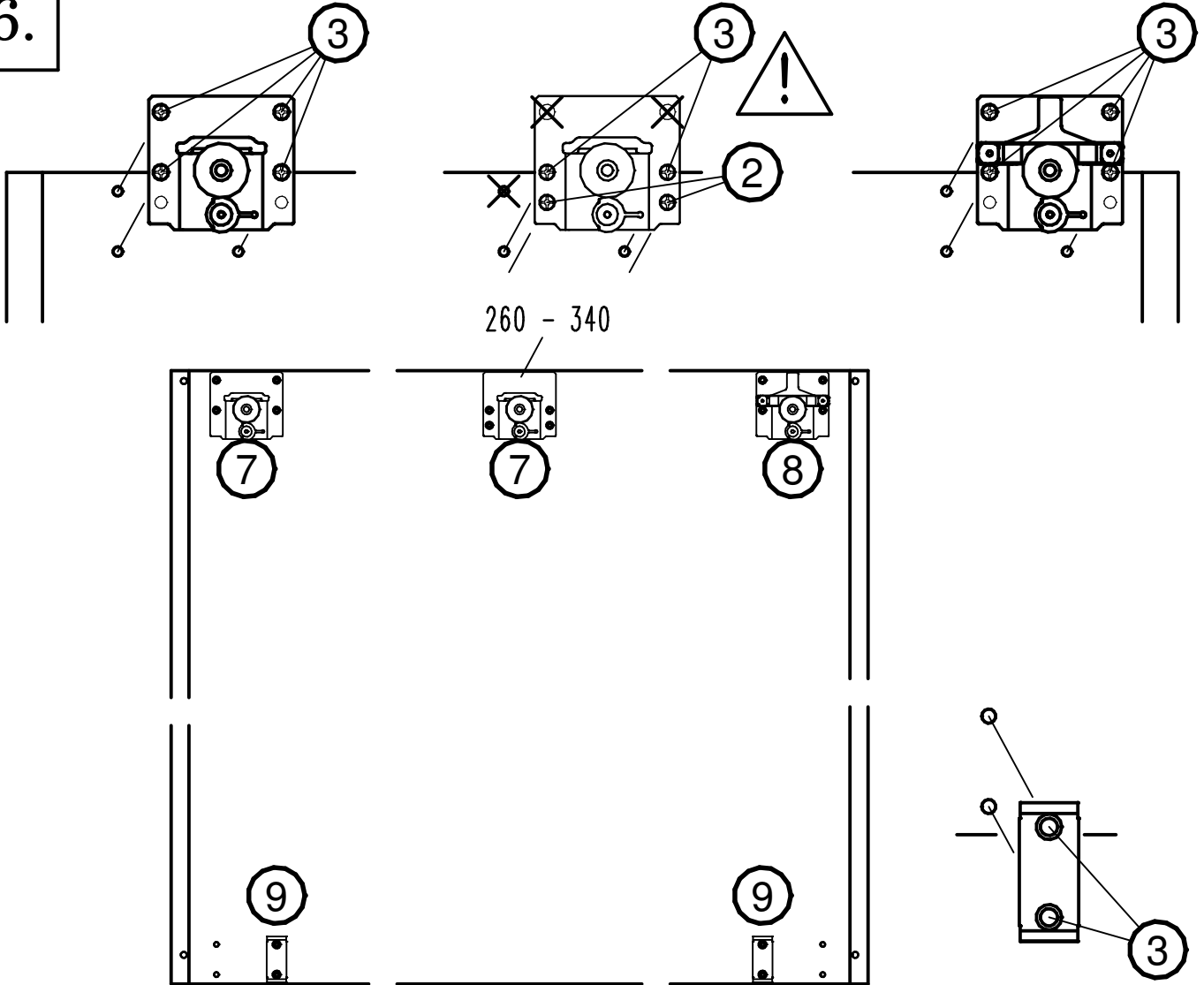
660.4612.000



⑨

2 x

6.

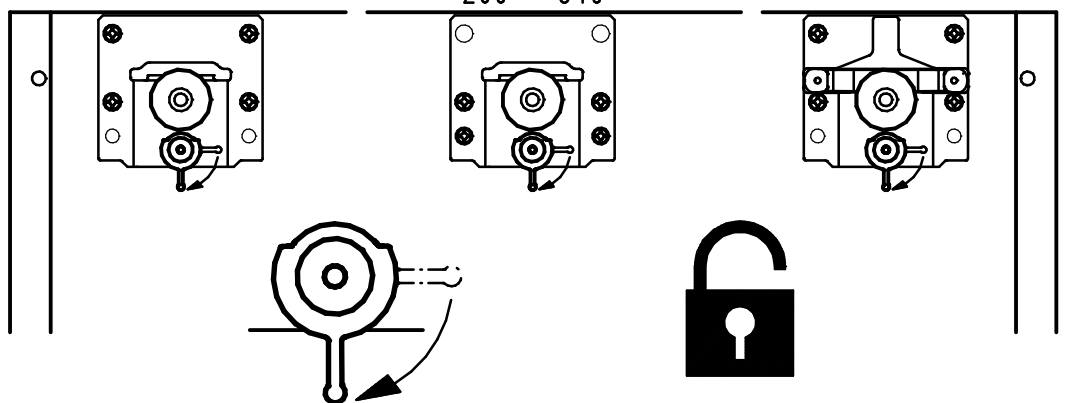


7.

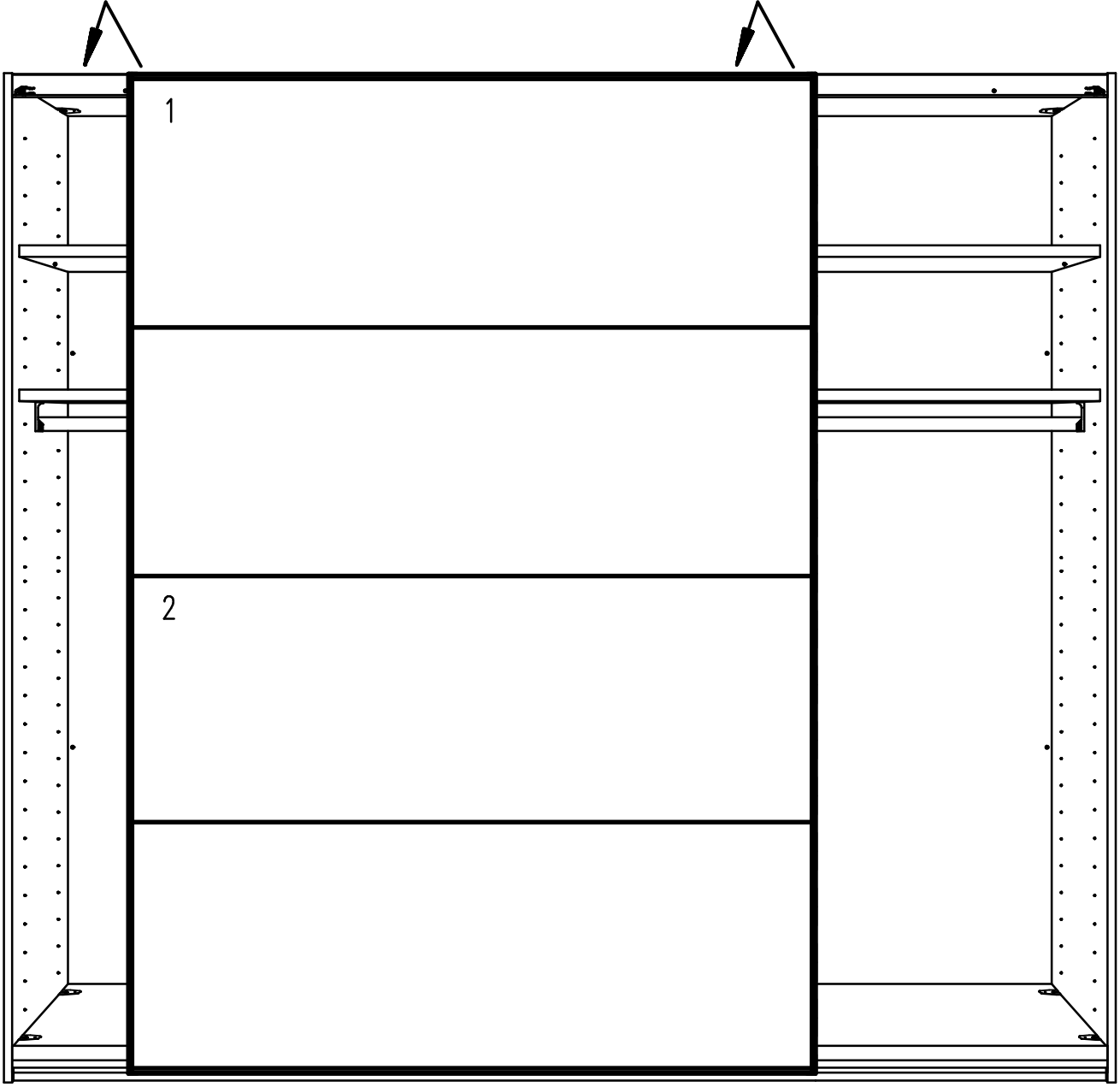
260 - 340

L

1	4	3
2		



8.

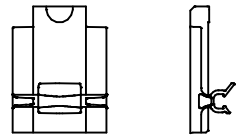


L

1	4	3
2		

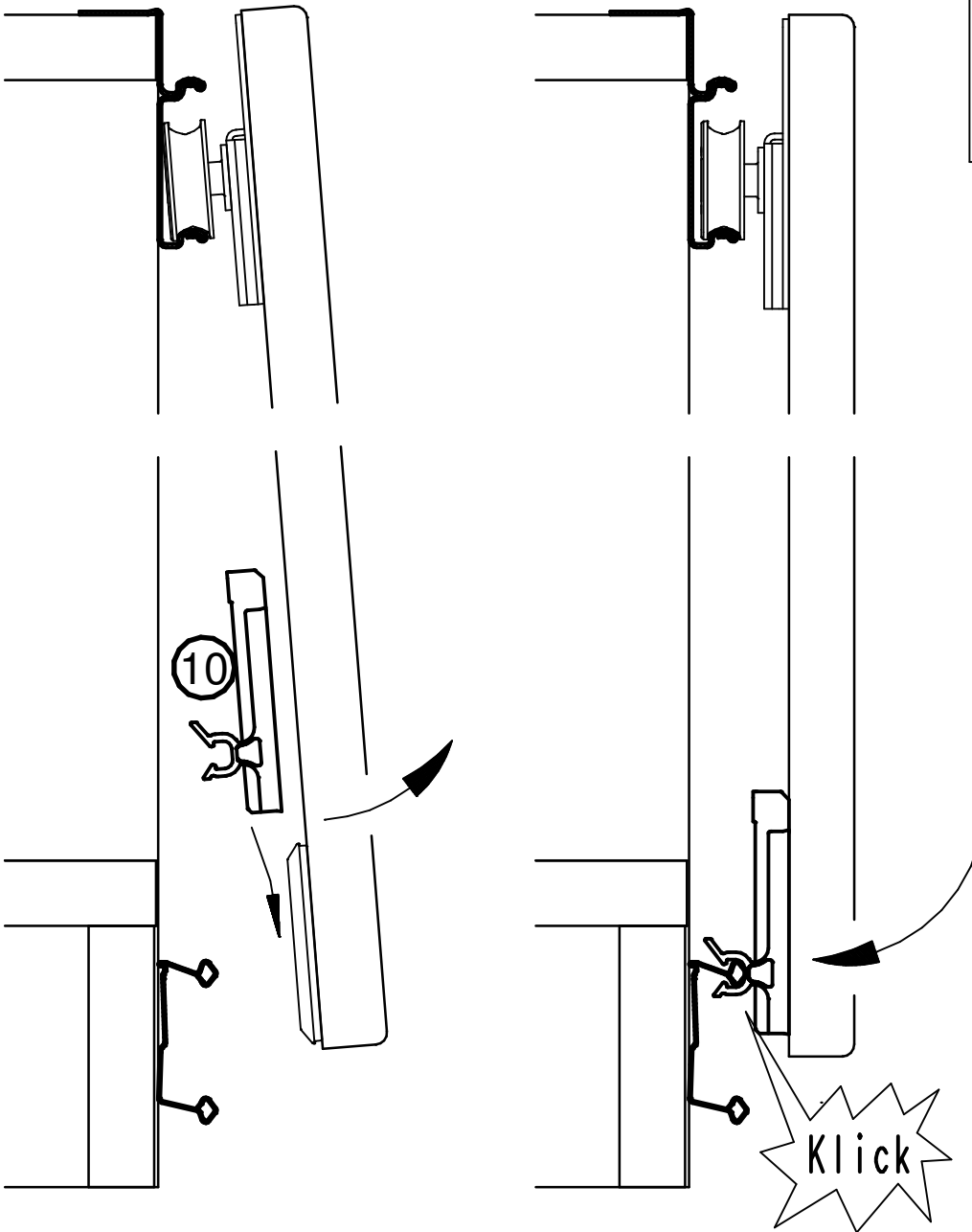
9.

660.4610.000



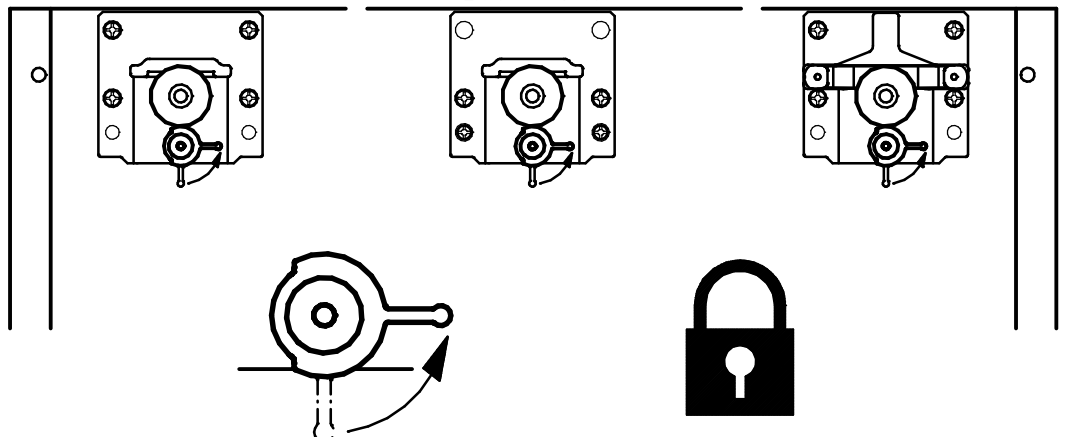
10

2 x



10.

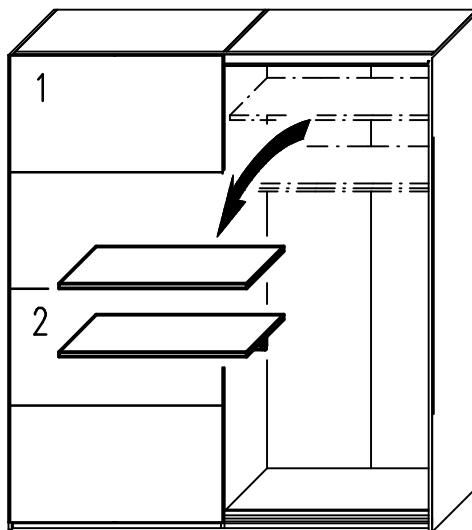
260 - 340



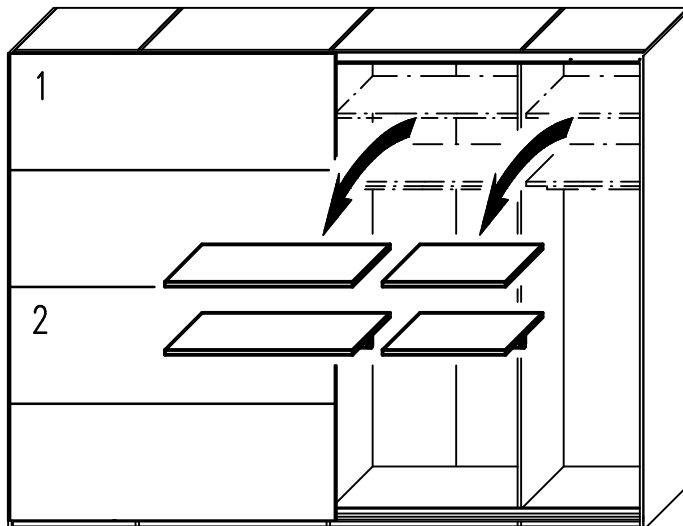
L

1	4	3
2		

11.



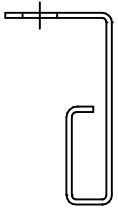
200 + 240



280 + 320

R

1	4	3
2		



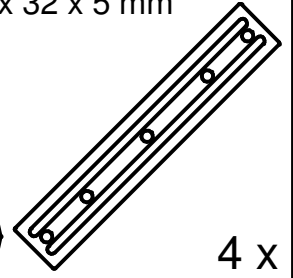
632.0038.000
4 x 14 mm



632.0574.000
6,3 x 14 mm



644.0267.000
180 x 32 x 5 mm



①

1 x

②

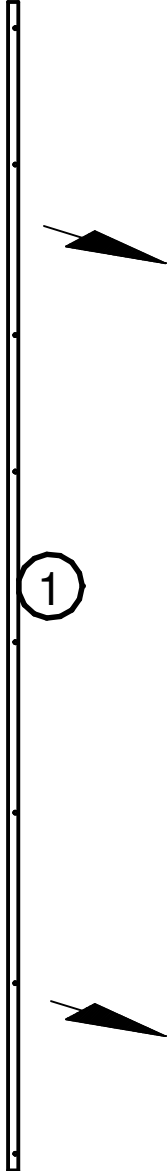
③

12 x

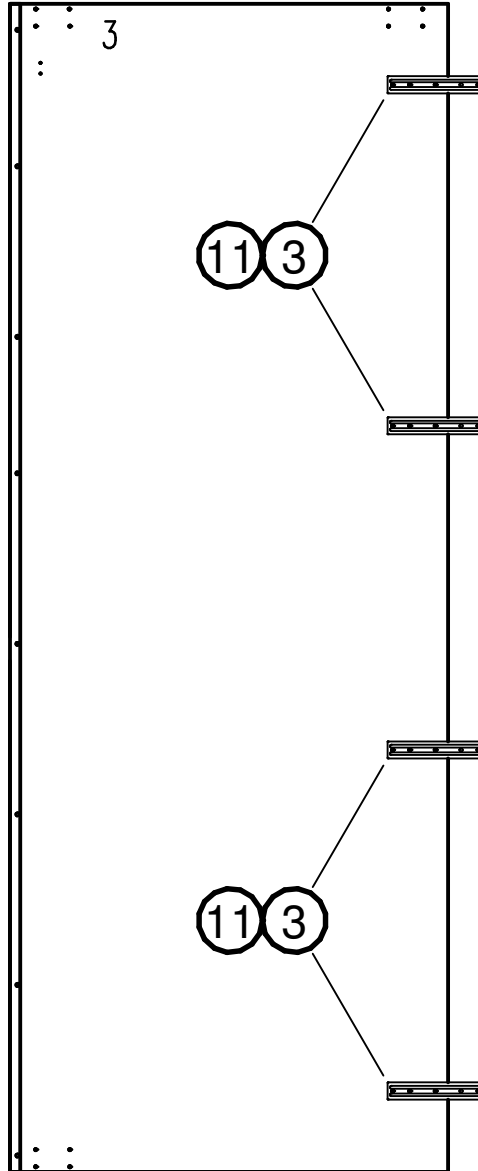
⑪

4 x

12.

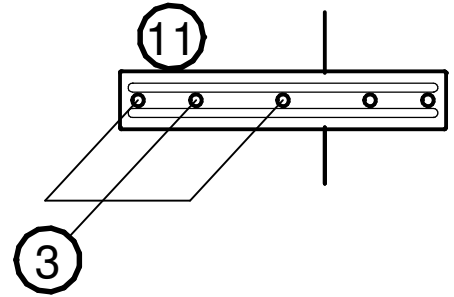


①



⑪ ③

⑪ ③

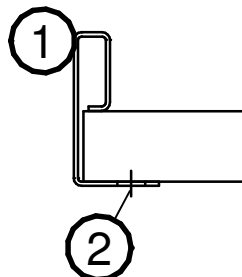


⑪

③

R

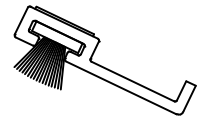
1	4	3
2		



①

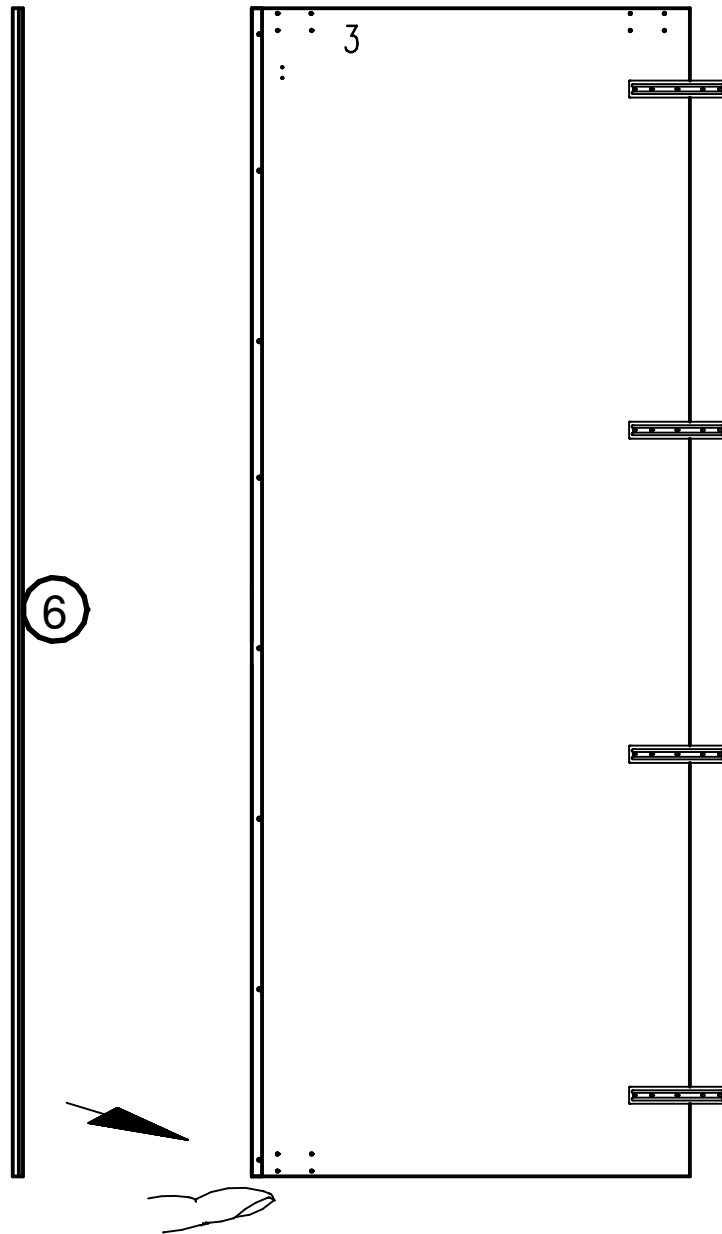
②

13.



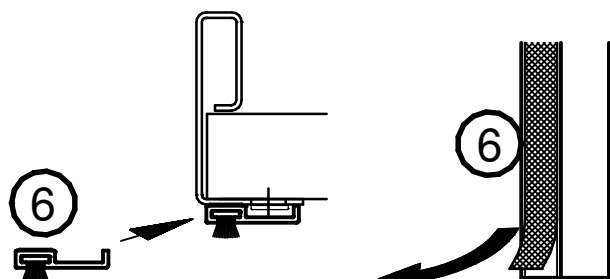
6

1x



R

1	4	3
2		



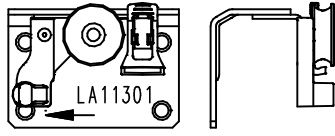
632.0574.000
6,3 x 14 mm



③

24 x

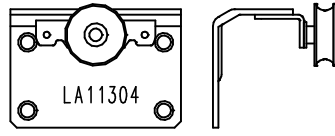
660.4600.000



⑫

1 x

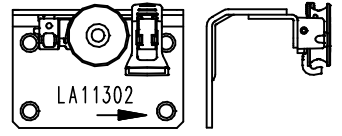
660.4603.000



⑬

2 x

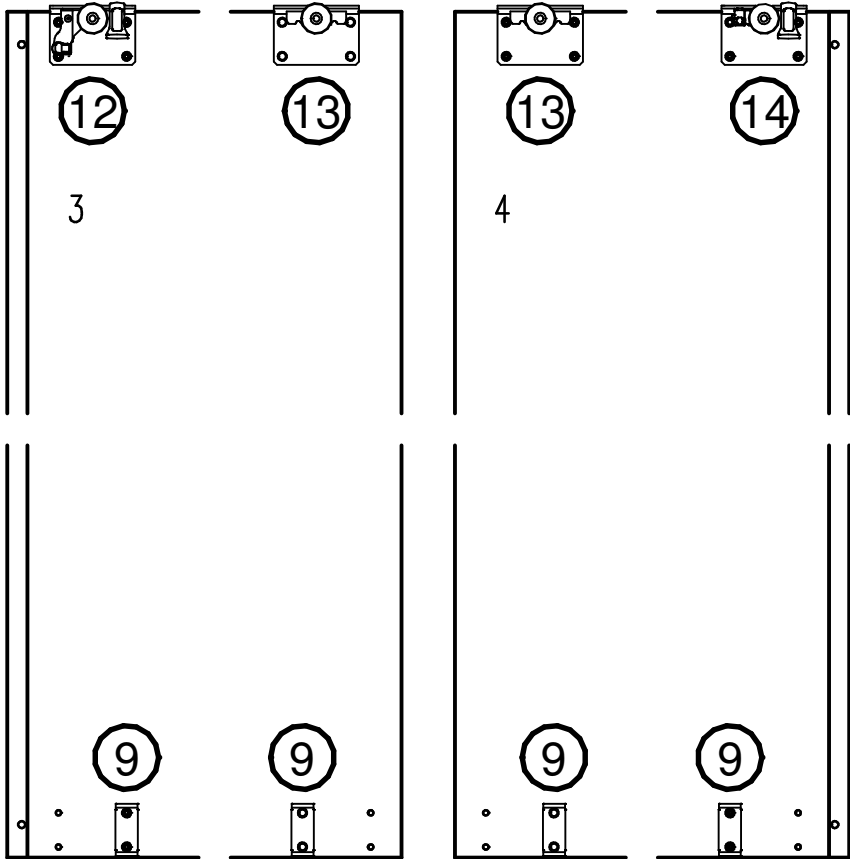
660.4601.000



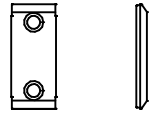
⑭

1 x

14.

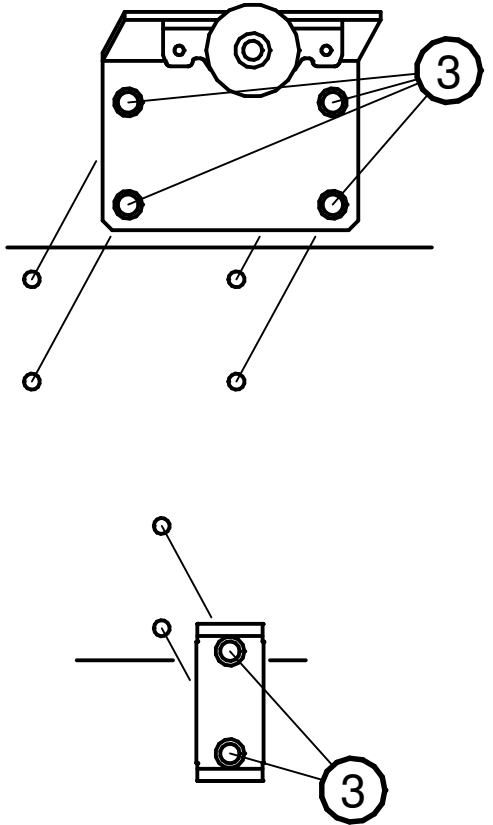


660.4612.000



⑨

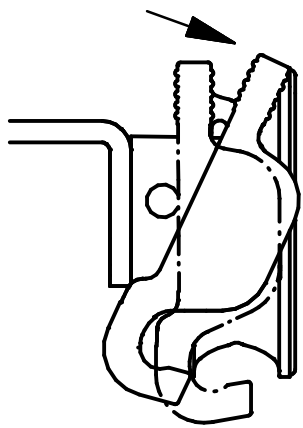
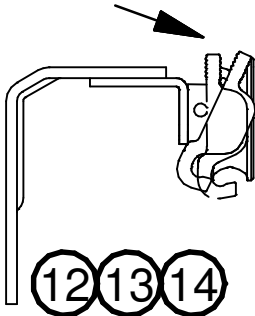
4 x



15.

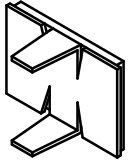
R

1	4	3
2		



644.0049.000

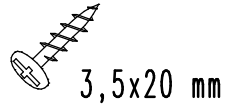
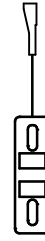
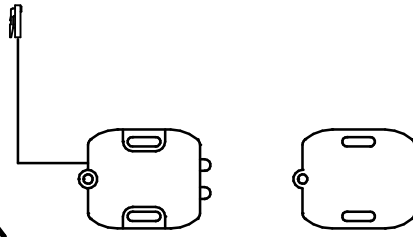
641.1699.000



15

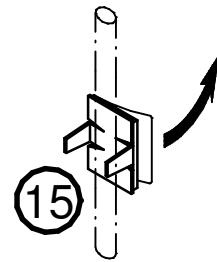
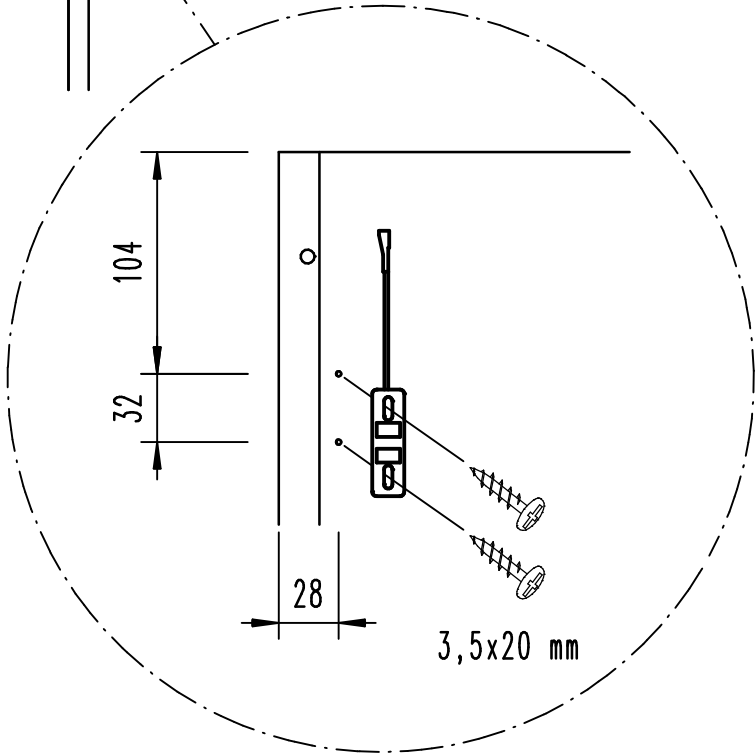
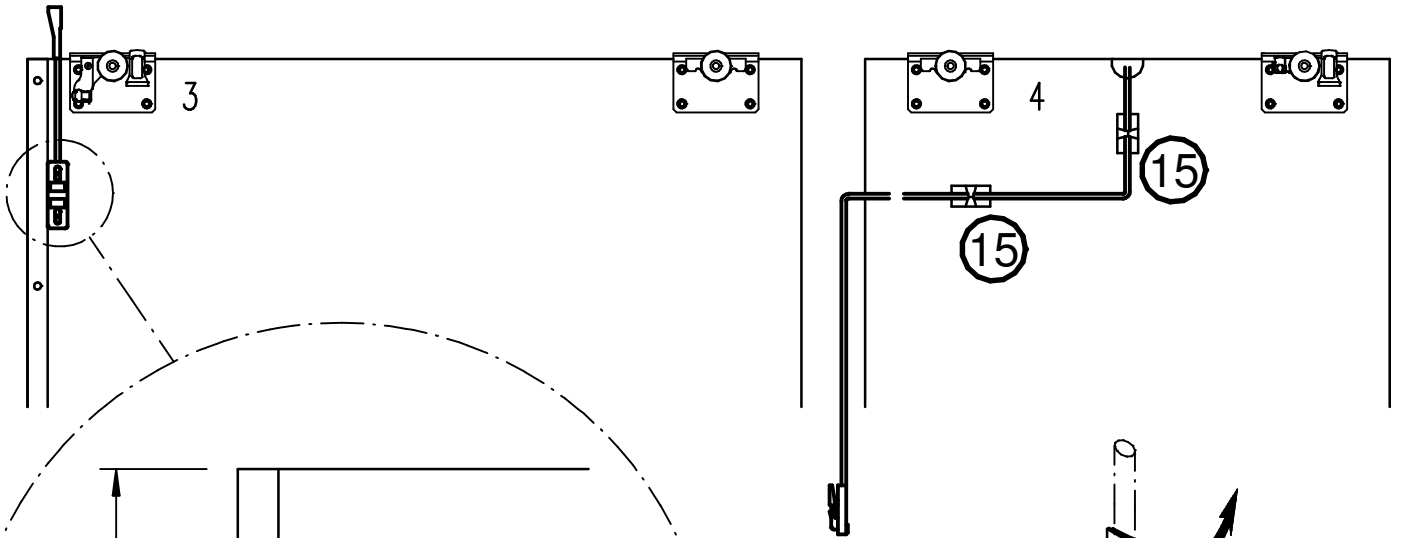
2 x

16



3,5x20 mm

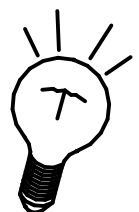
16.



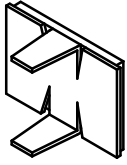
R

1	4	3
2		

OPTION



644.0049.000



15

2 x

631.1460.000

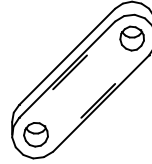
4 x 15 mm



17

2 x

641.0319.000



18

1 x

631.1472.000

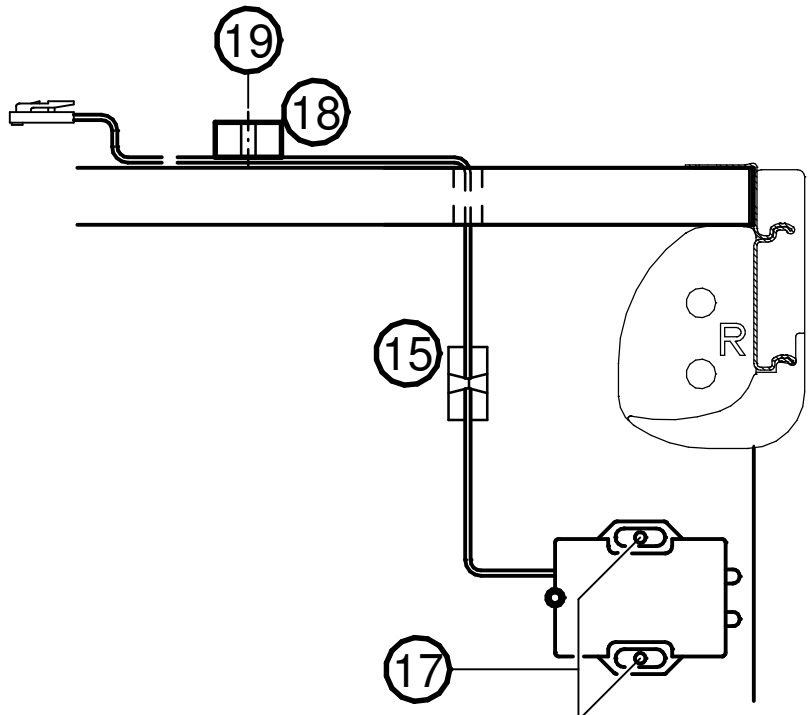
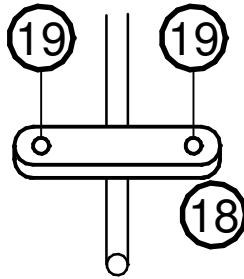
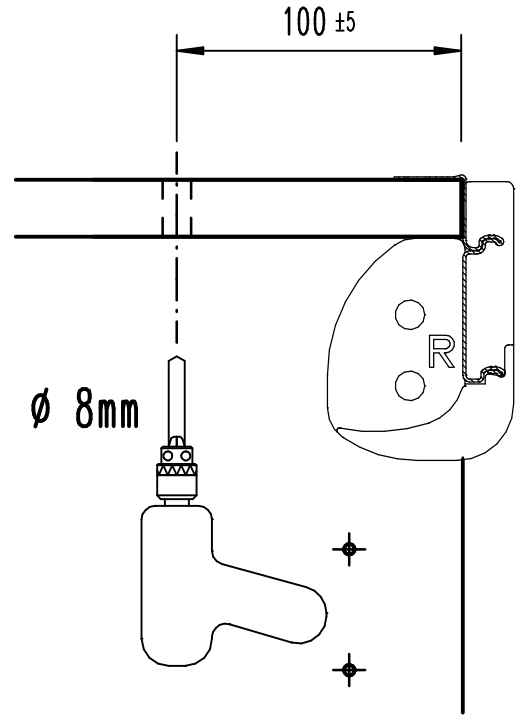
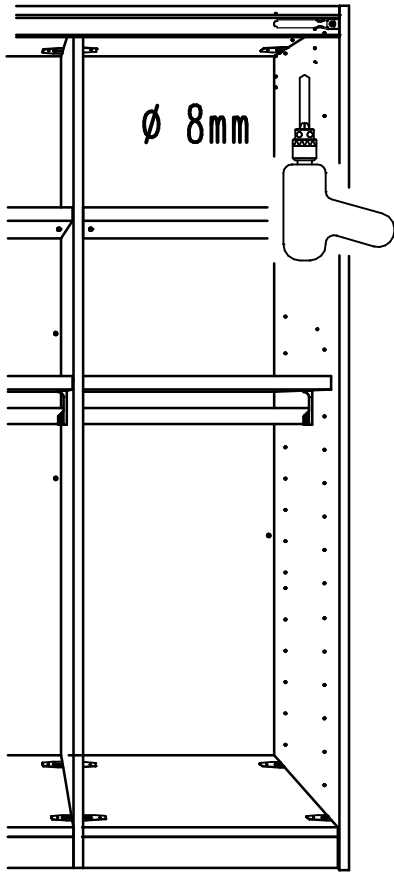
3,5 x 15 mm



19

2 x

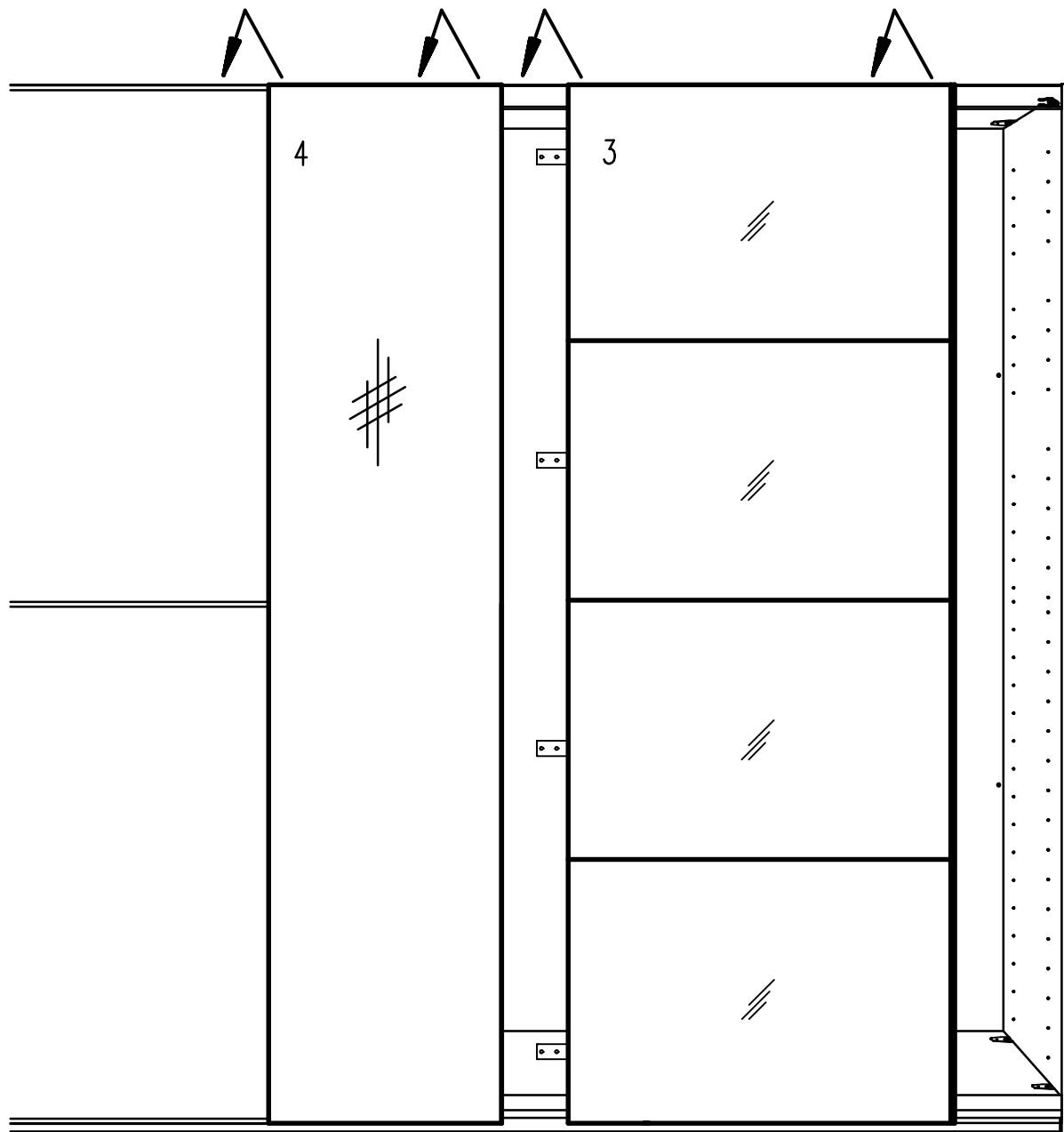
17.



OPTION



18.

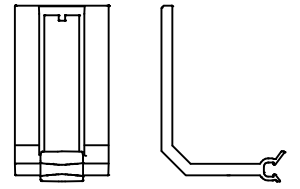


R

1	4	3
2		

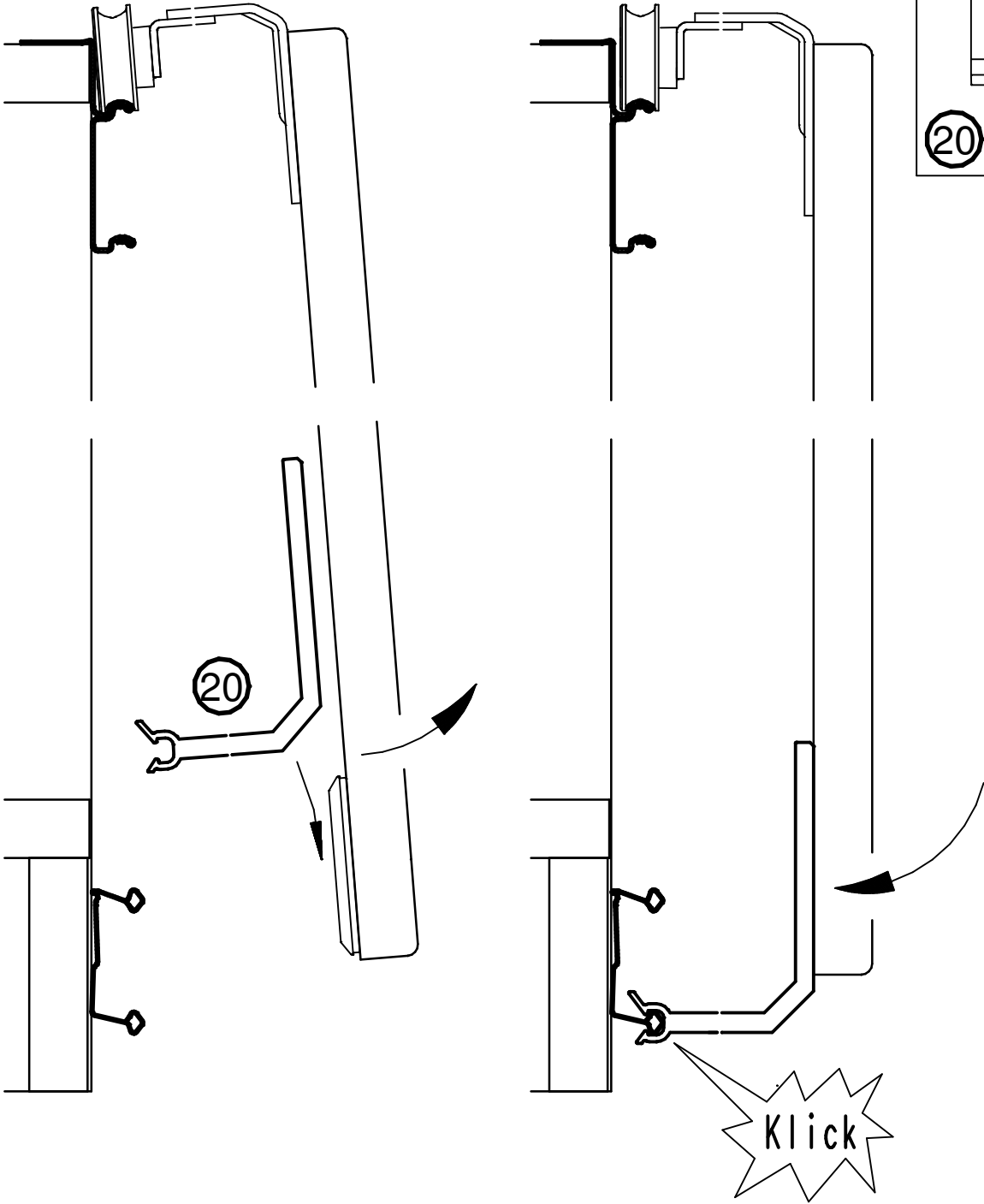
19.

660.4611.000



20

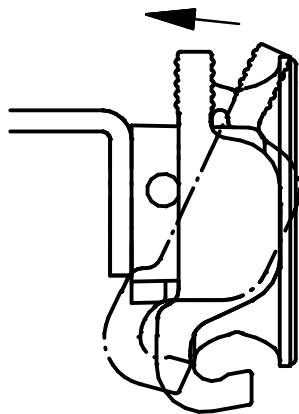
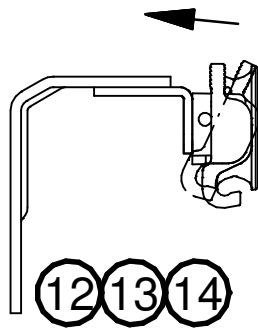
4 x



20.

R

1	4	3
2		



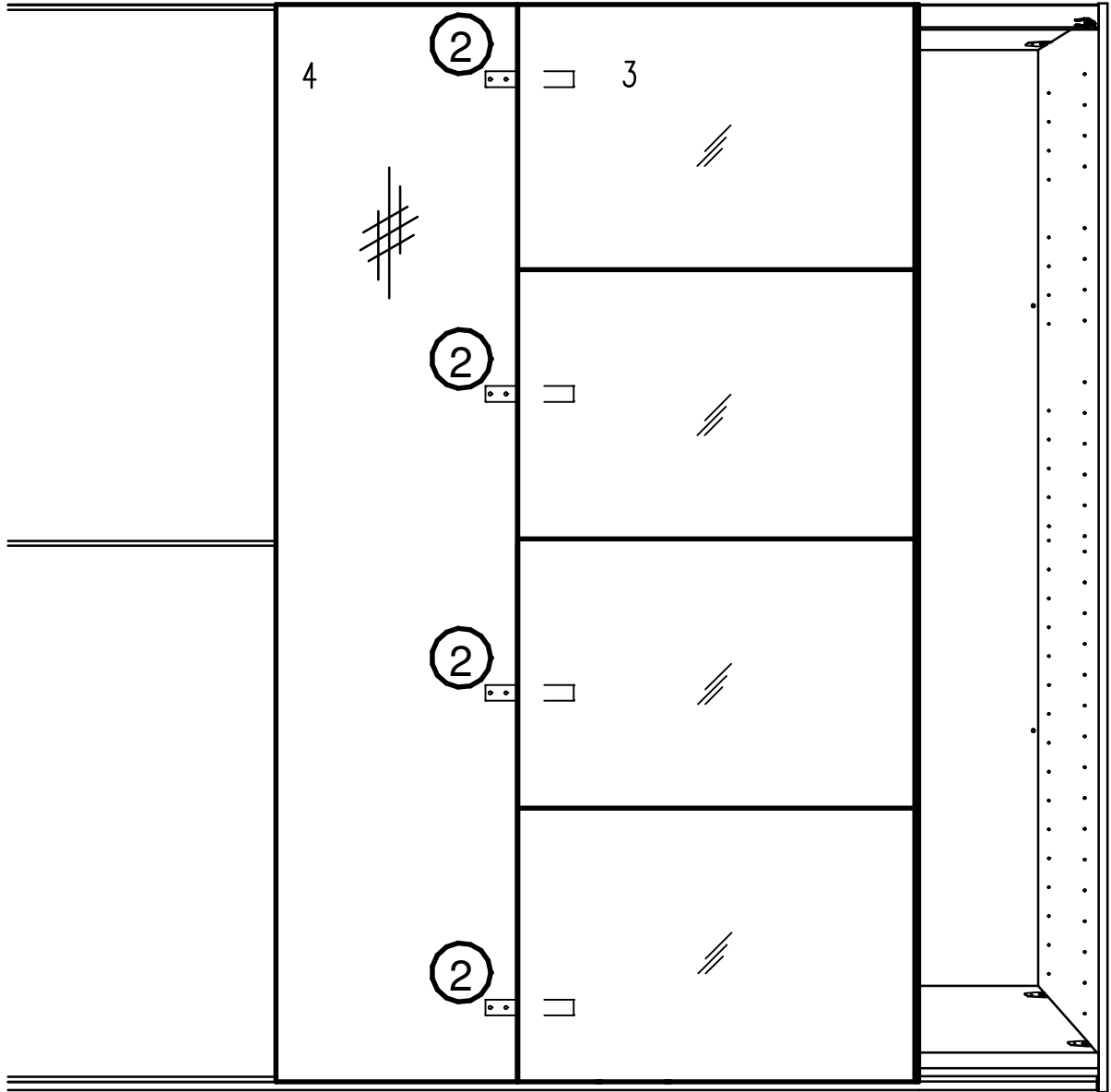
21.

632.0038.000
4 x 14 mm



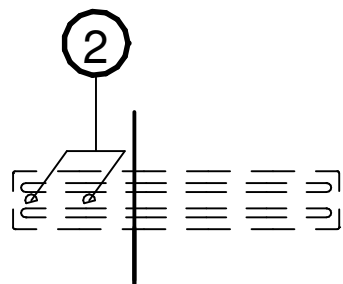
②

8 x



R

1	4	3
2		



22.

OPTION

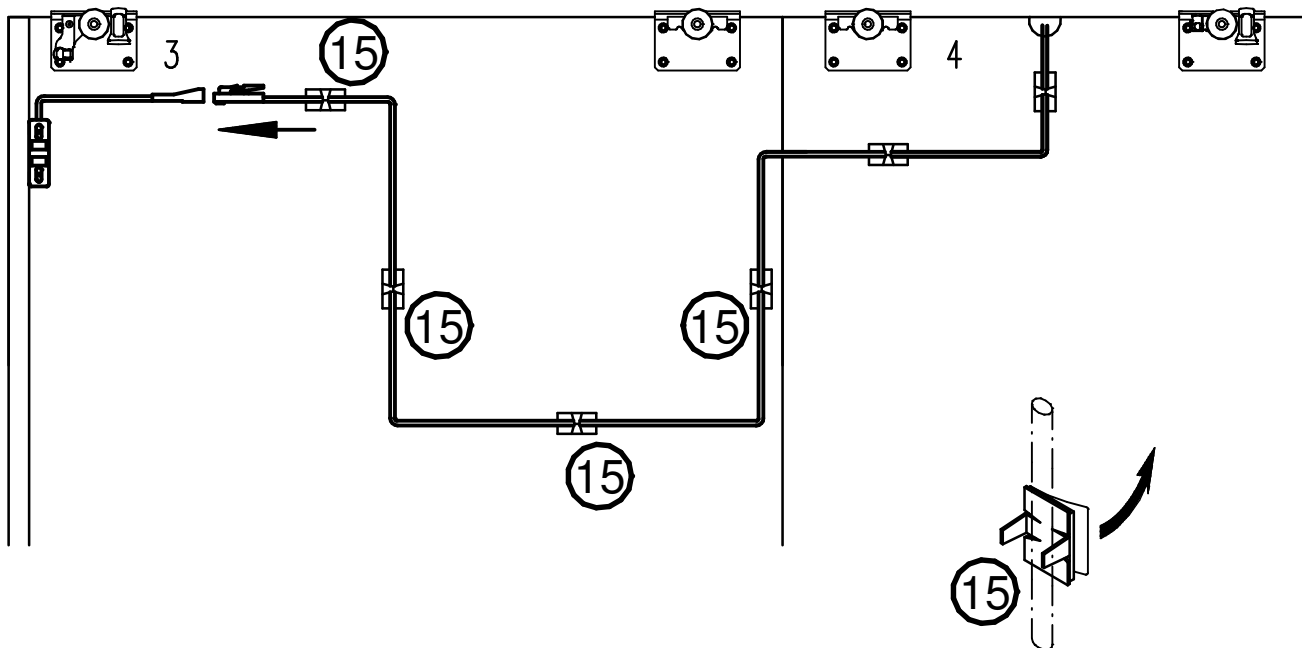


644.0049.000

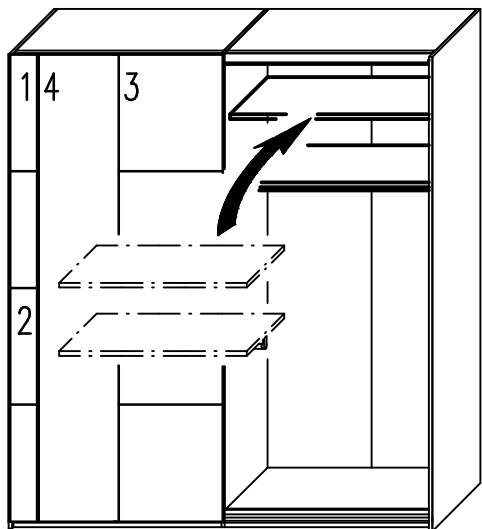


15

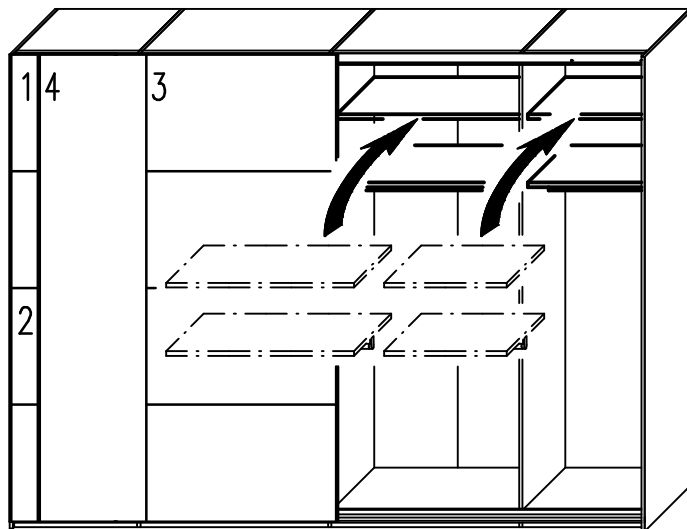
4x



23.



200 + 240

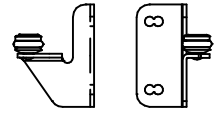


280 + 320

24.

632.0038.000
4 x 14 mm

660.4628.000



②

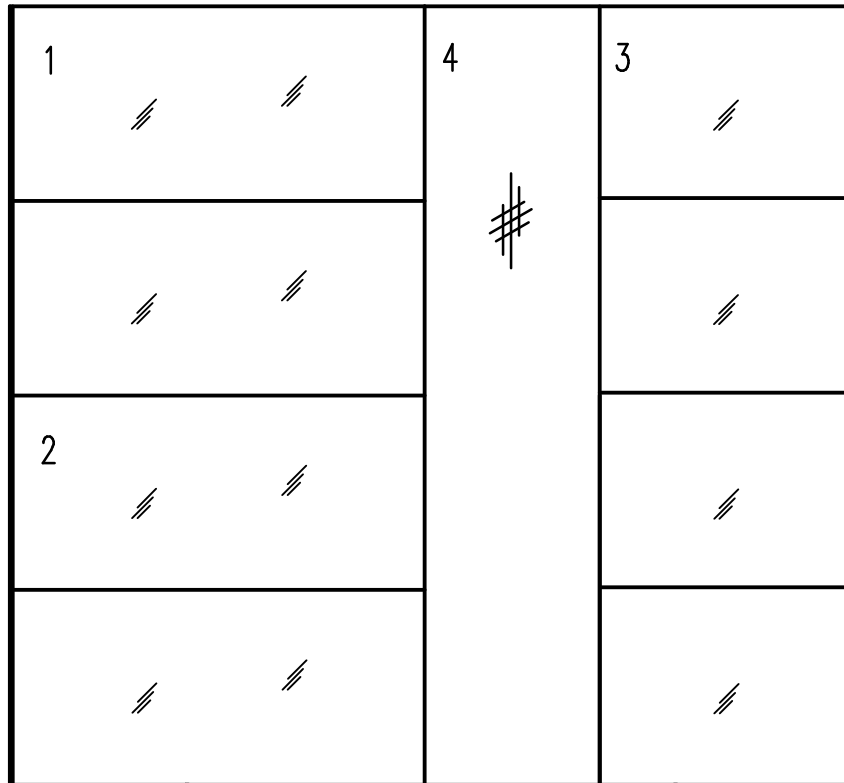
2 x

②0

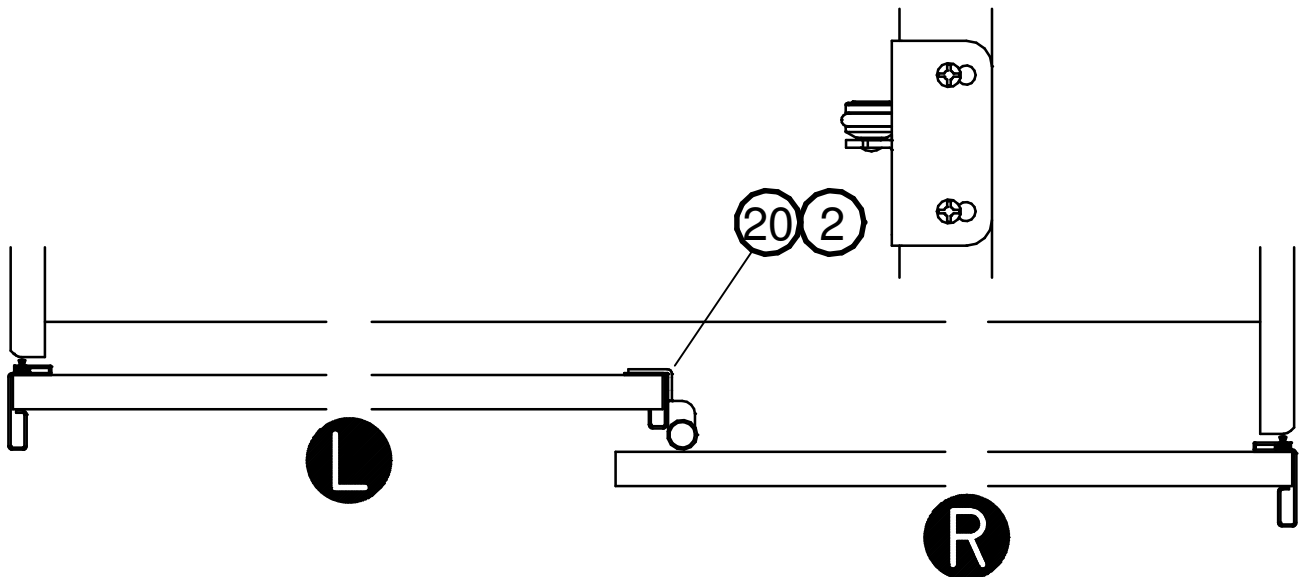
1 x

L

R

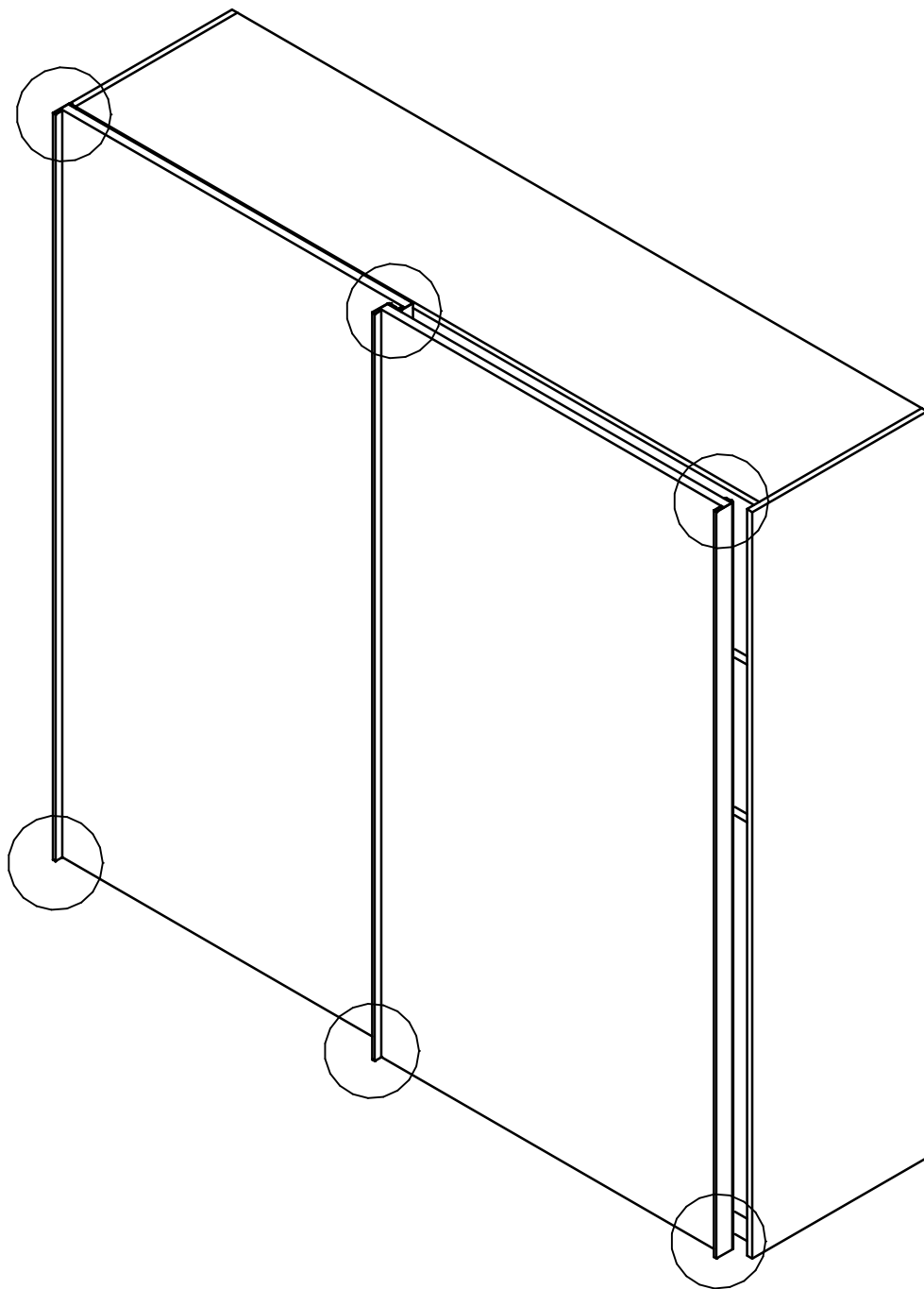
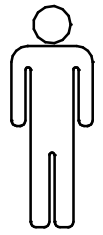


200 - 320



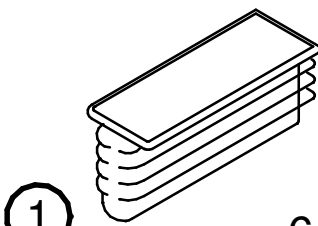
T.-Nr. 731.8275

Index : 0

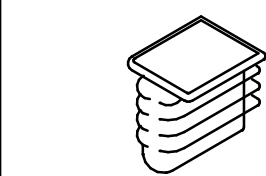


630.1110.000

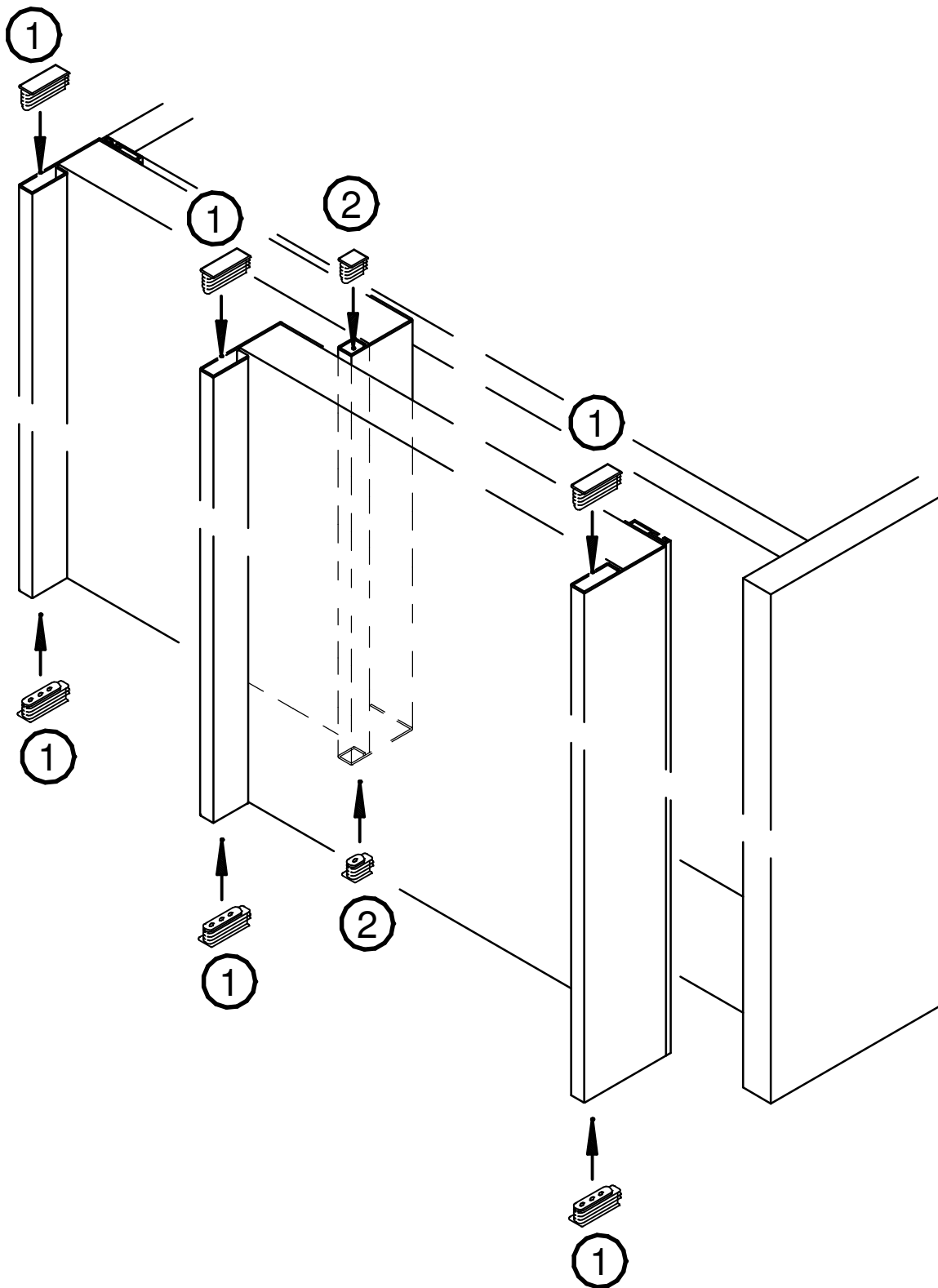
630.1111.000

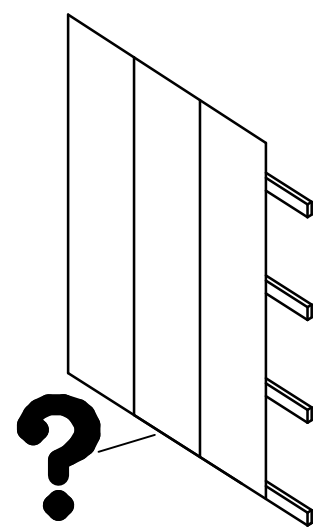
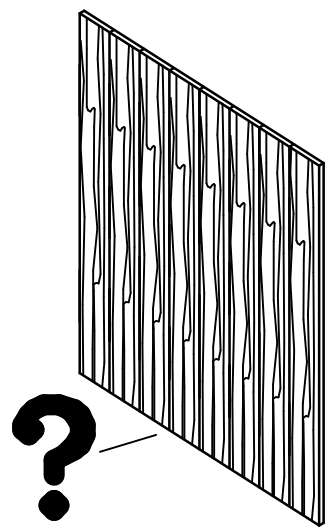
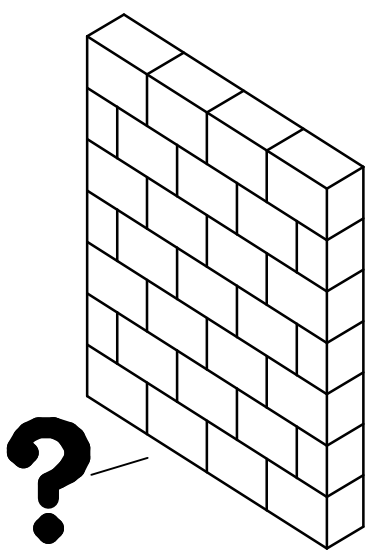
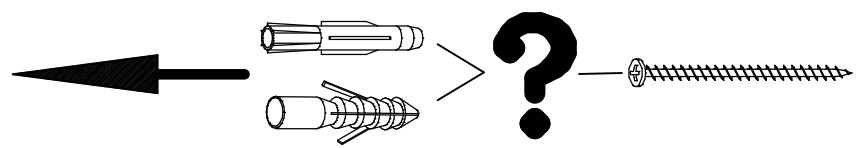
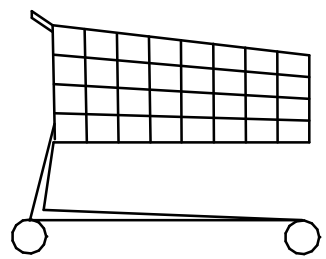
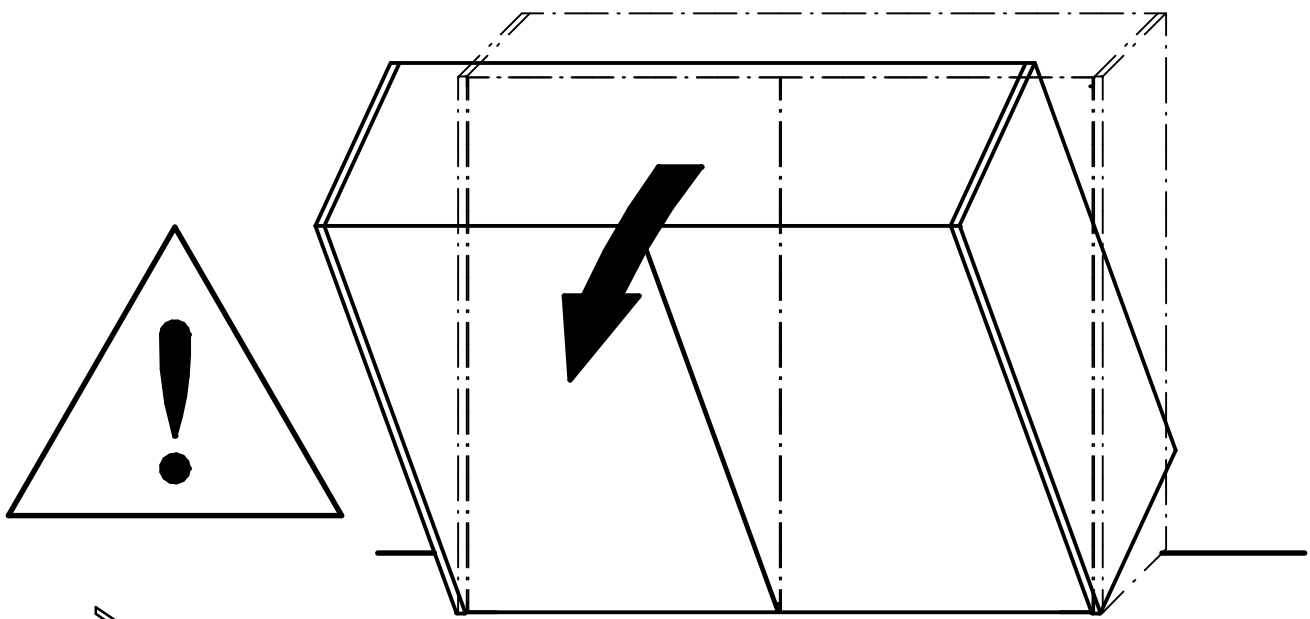
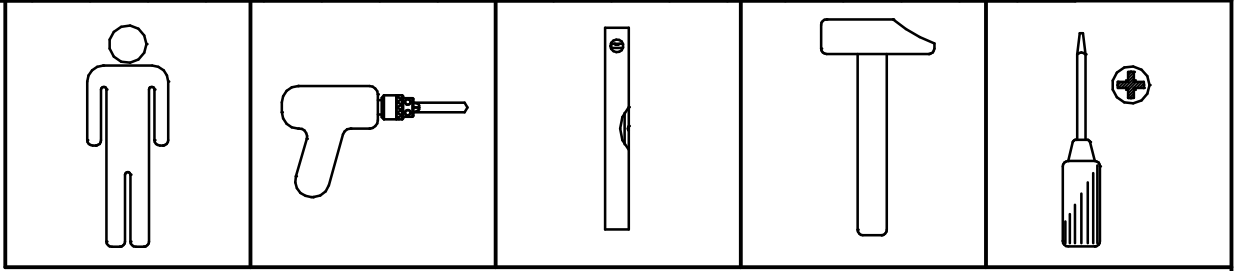
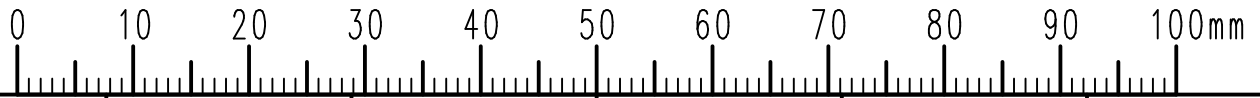


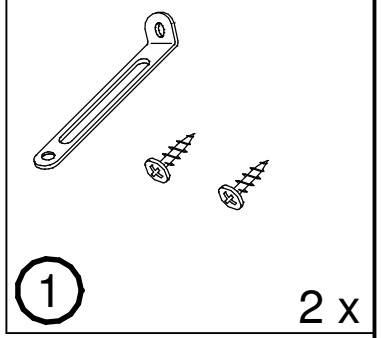
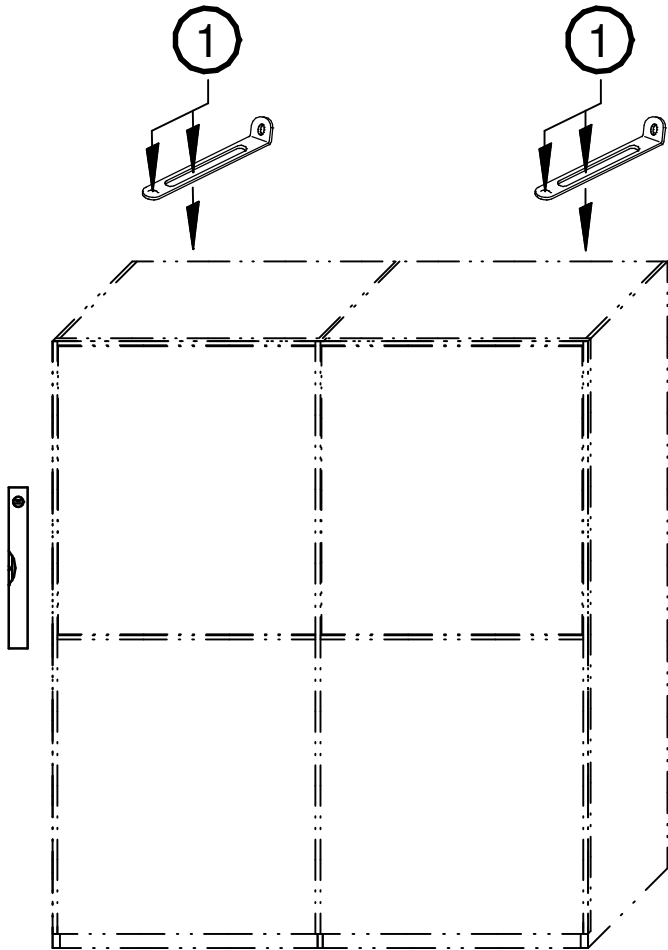
6 x



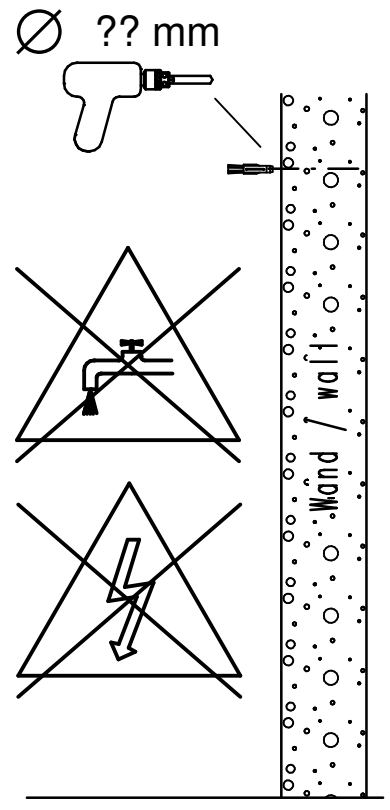
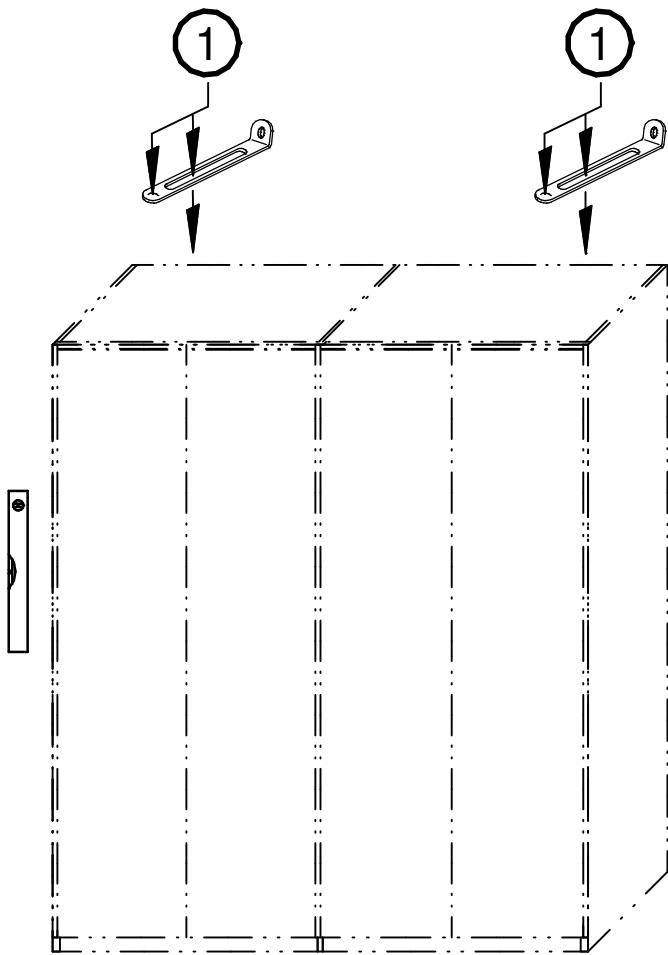
2 x







VERSION 1



VERSION 2