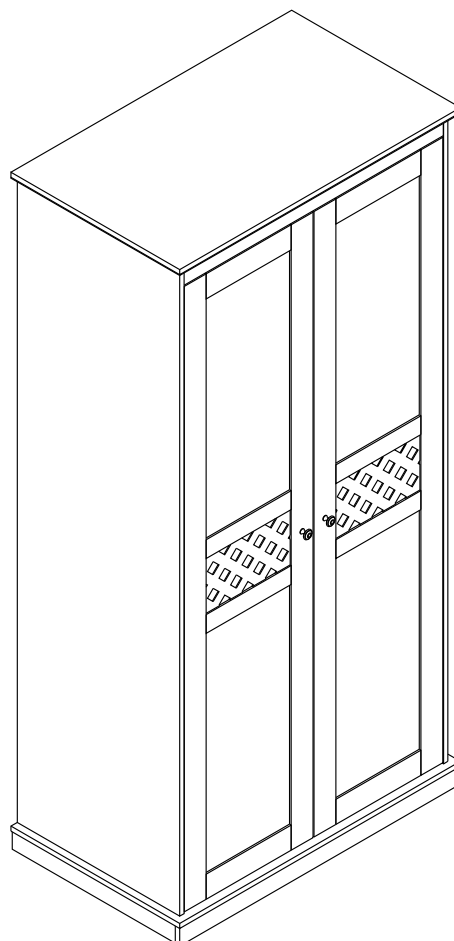
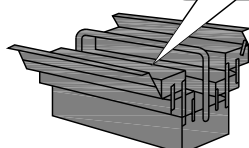
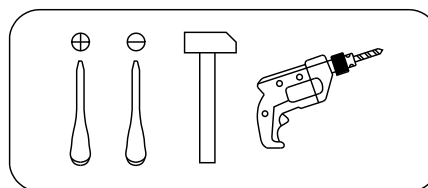
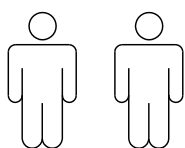


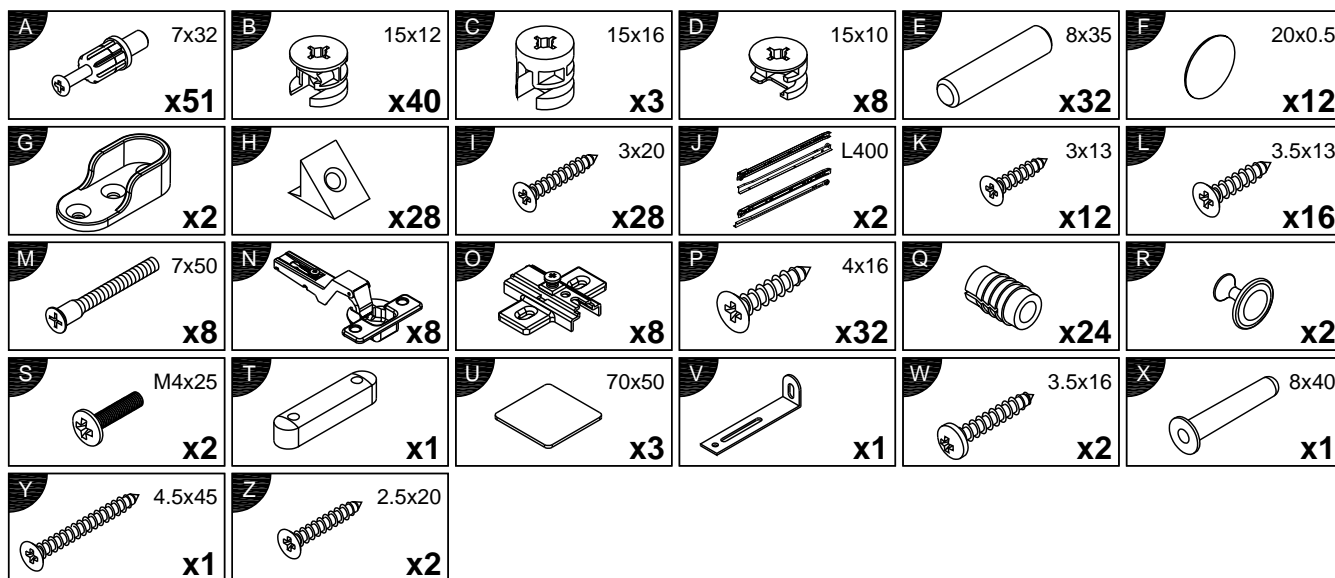
Art. Nr. 5557 0946

LKZ 41164



- | | |
|---------------------------------------|-----------------------------------|
| D Montageanleitung | GB Assembly instructions |
| FR Notice de montage | IT Istruzioni di montaggio |
| NL Handleiding voor de montage | PL Instrukcja montazu |
| CZ Montážní návod | SK Návod na montáž |
| HU Szerelési útmutató | RO Instruktiuni de montaj |
| TR Montaj talimati | RU Инструкция по монтажу |





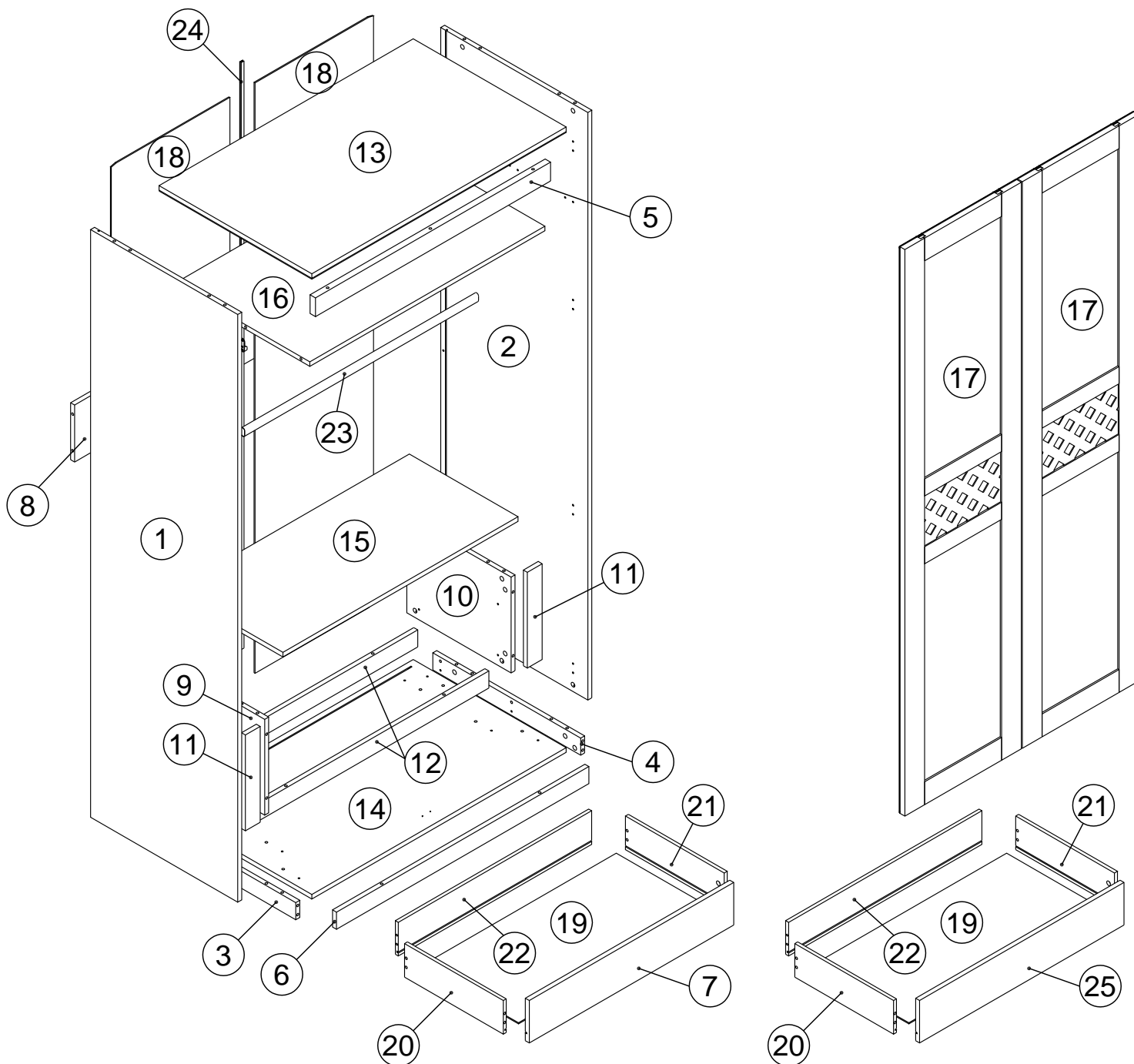
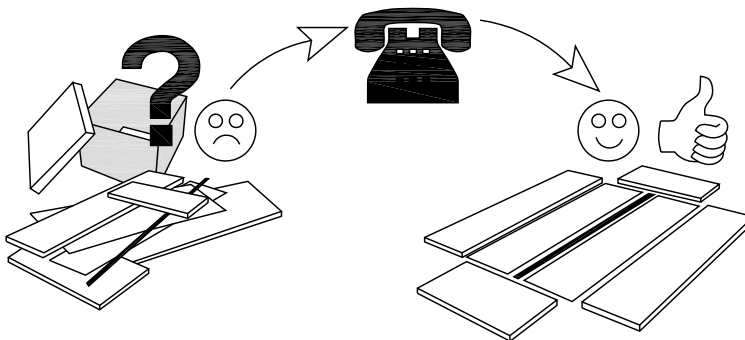
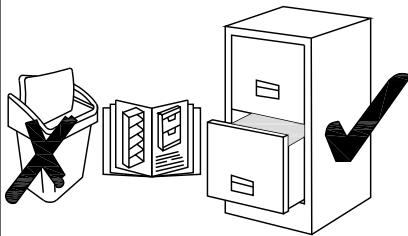
N	Size/MaB (mm)	Qty	✓	N	Size/MaB (mm)	Qty	✓
1	2062x596x16	1		13	1030x619x38	1	
2	2062x596x16	1		14	1030x619x16	1	
3	599x60x16	1		15	952x440x16	1	
4	599x60x16	1		16	952x549x16	1	
5	952x66x22	1		17	1988x472x22	2	
6	1022x60x16	1		18	2072x480x3	2	
7	828x149x16	1		19	793x397x3	2	
8	952x200x16	1		20	400x118x12	2	
9	336x422x16	1		21	400x118x12	2	
10	336x422x16	1		22	783x118x12	2	
11	336x60x16	2		23	L=947	1	
12	988x60x16	2		24	L=2060	1	
				25	828x139x16	1	

Service - Dienstverlening - Serwis - Servis - Сервисная служба

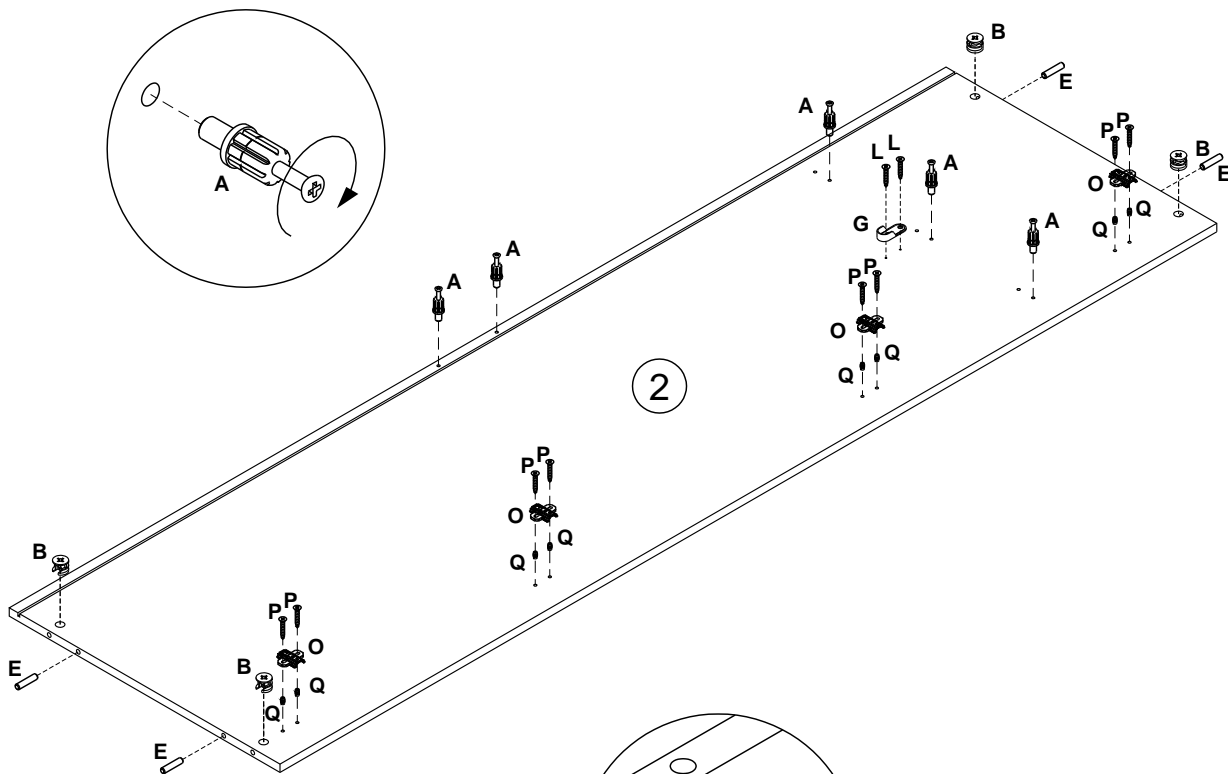
Name - Naam - Nazwa - Isim - Название

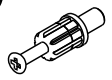

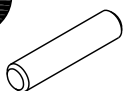

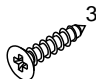
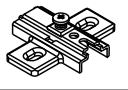
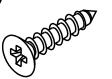

Nr. - No. - Номер

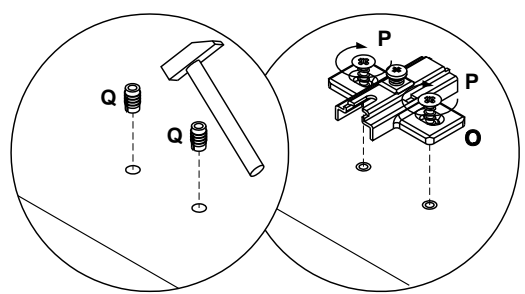
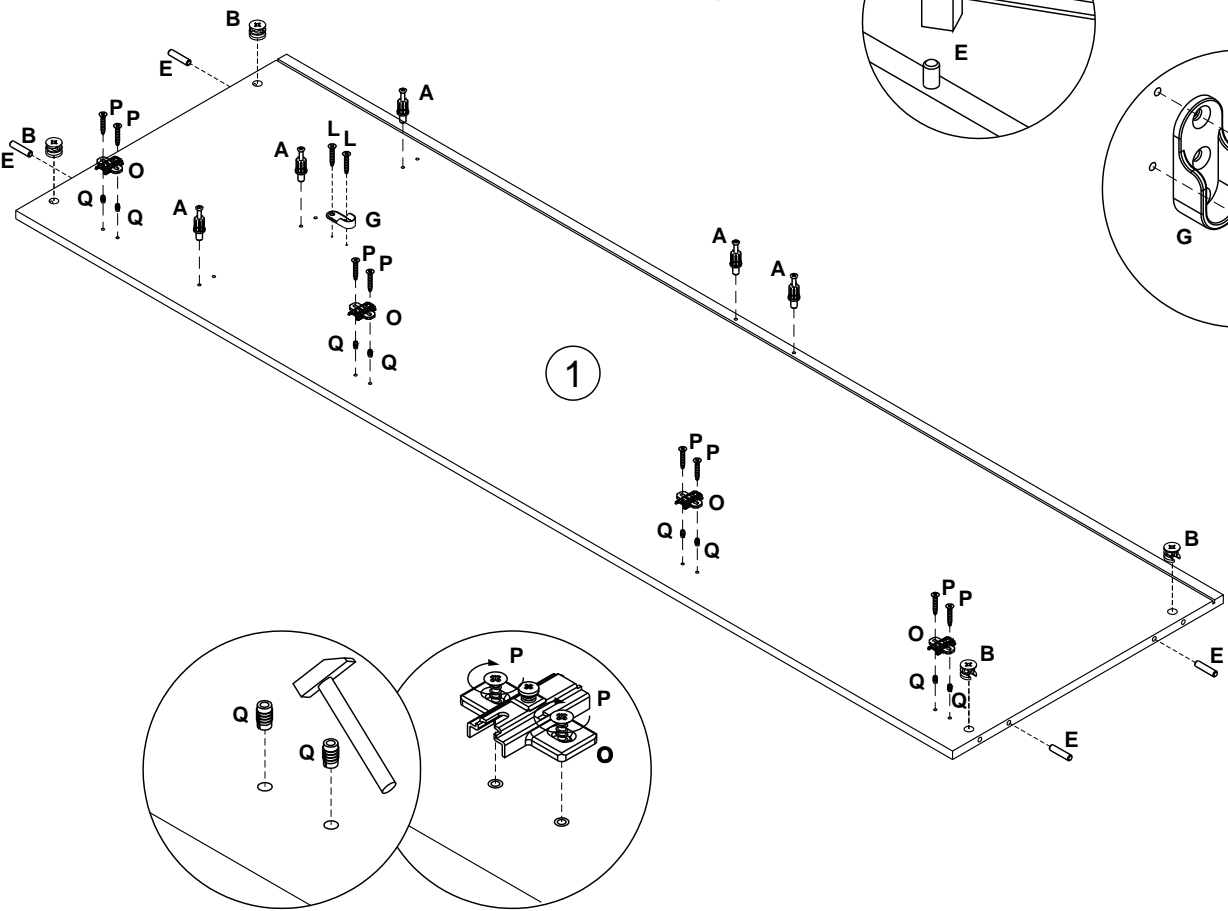
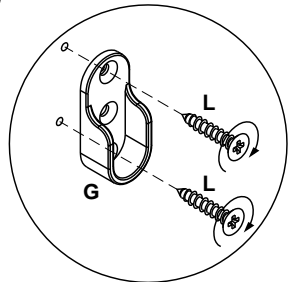
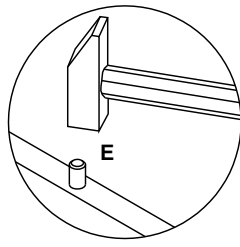
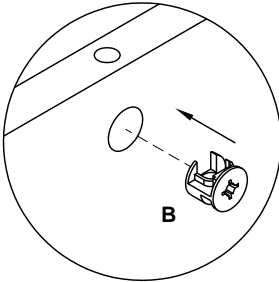
Typ - Type - Тип - Тип



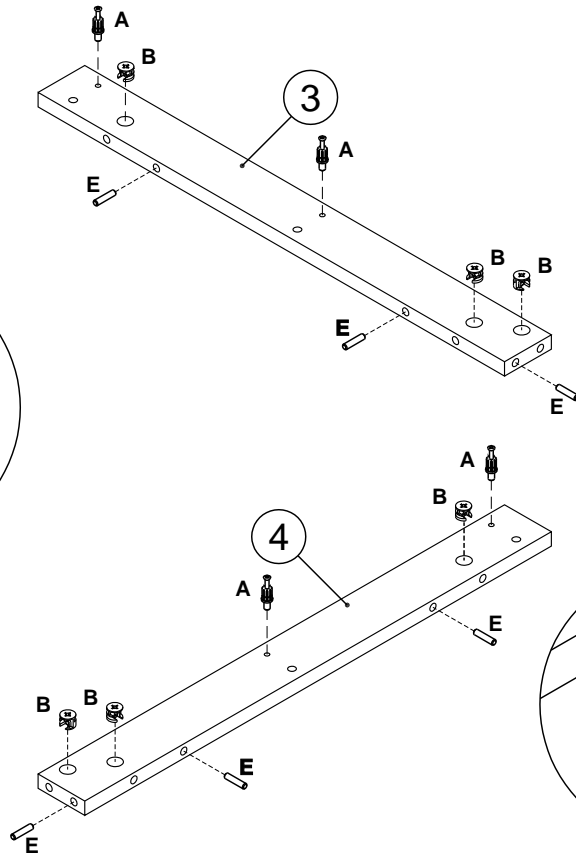
1

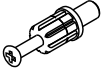

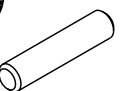


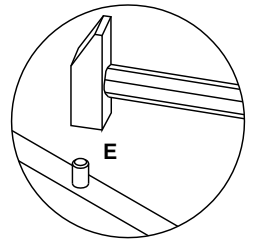
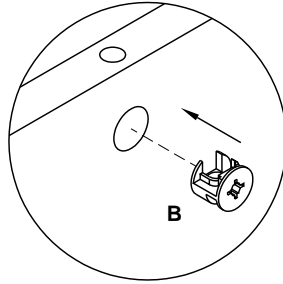
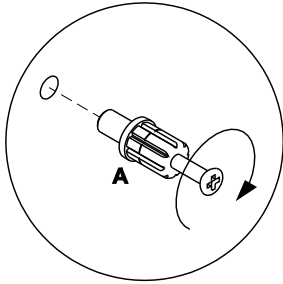
- A**  7x32
x10
- B**  15x12
x8
- E**  8x35
x8
- G**  **x2**
- L**  3.5x13
x4
- O**  **x8**
- P**  4x16
x16
- Q**  **x16**



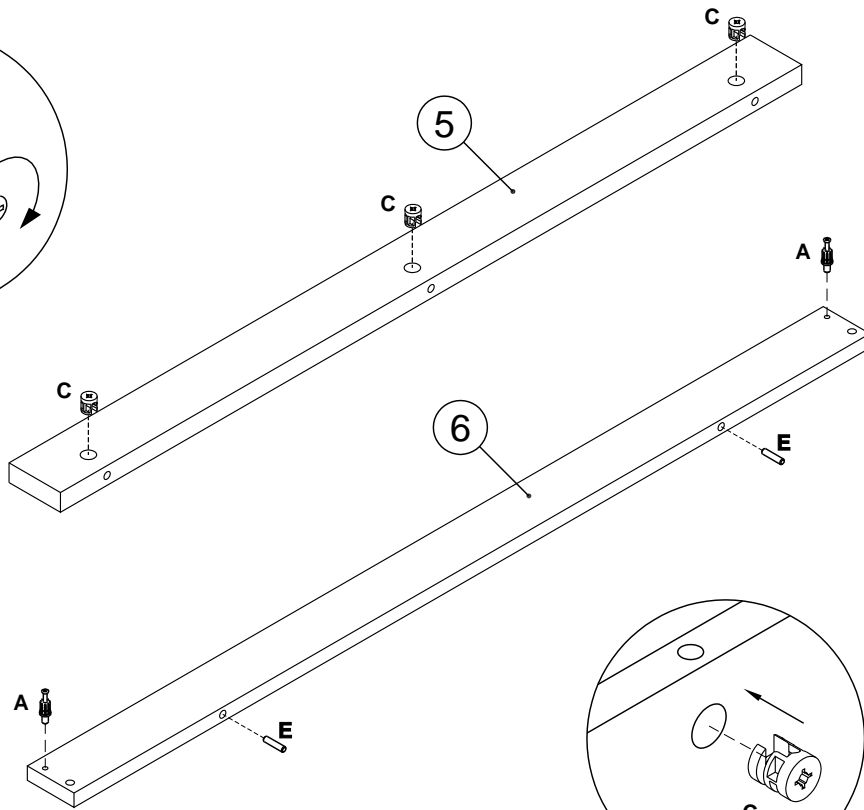
2

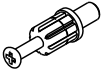

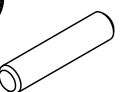


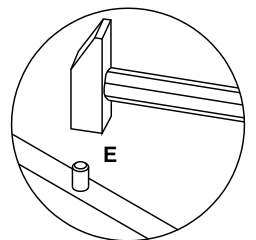
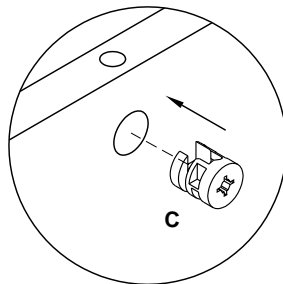
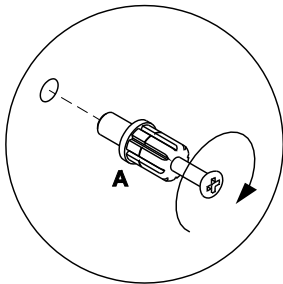
A		7x32	x4
B		15x12	x6
E		8x35	x6




3

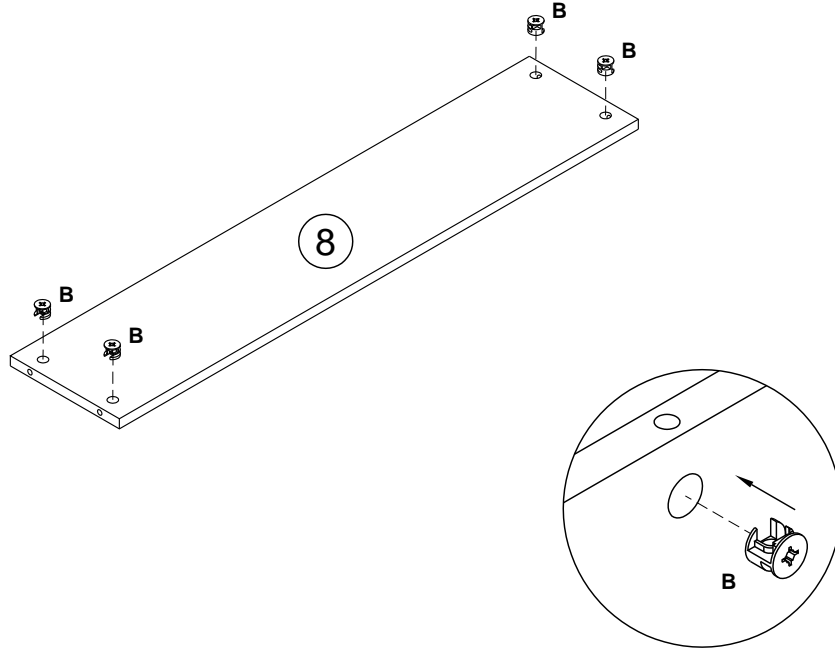


A		7x32	x2
C		15x16	x3
E		8x35	x2


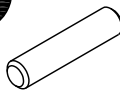



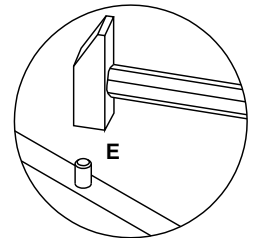
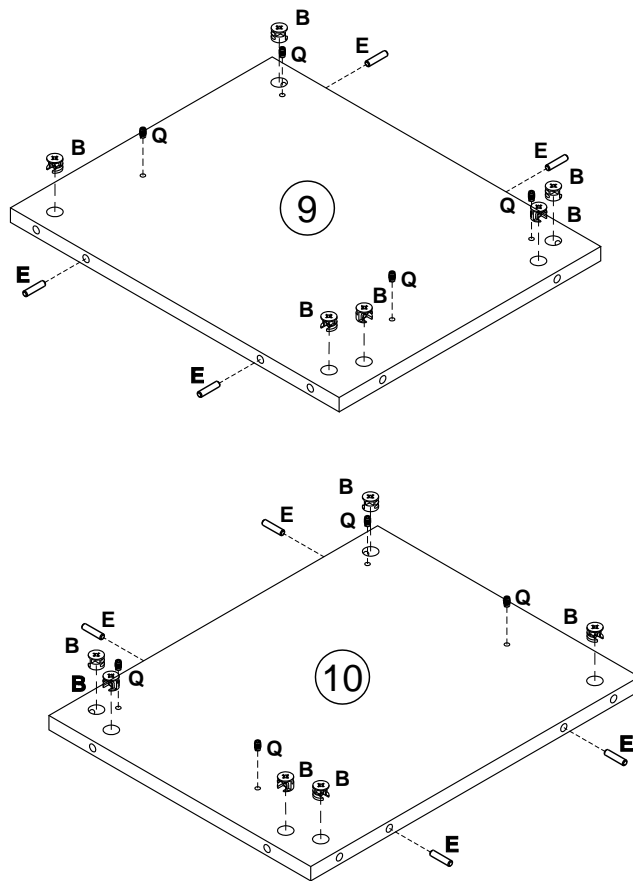
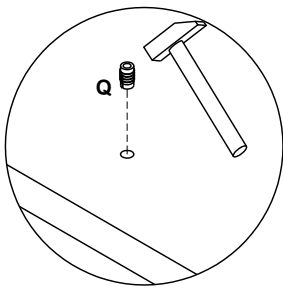
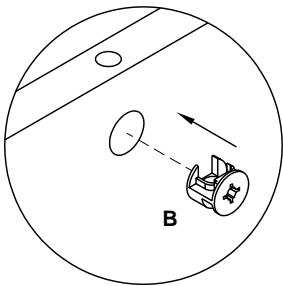
4

B		15x12
		x4



5

B		15x12
		x12
E		8x35
		x8
Q		
		x8

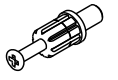


6

6

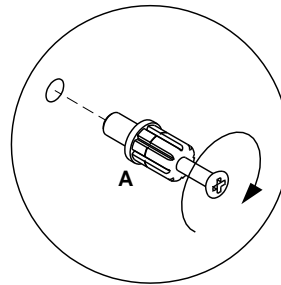
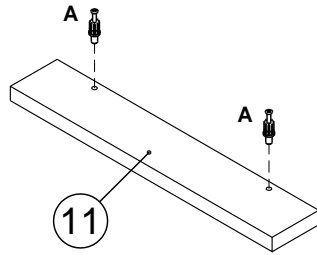
x2

A



7x32

x4



7

x2

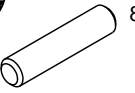
B



15x12

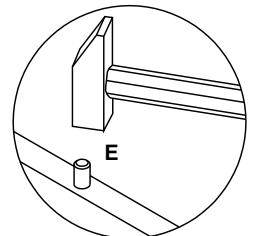
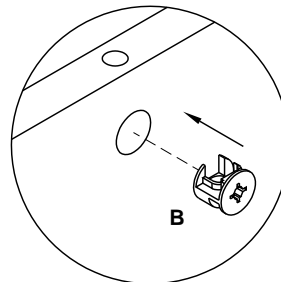
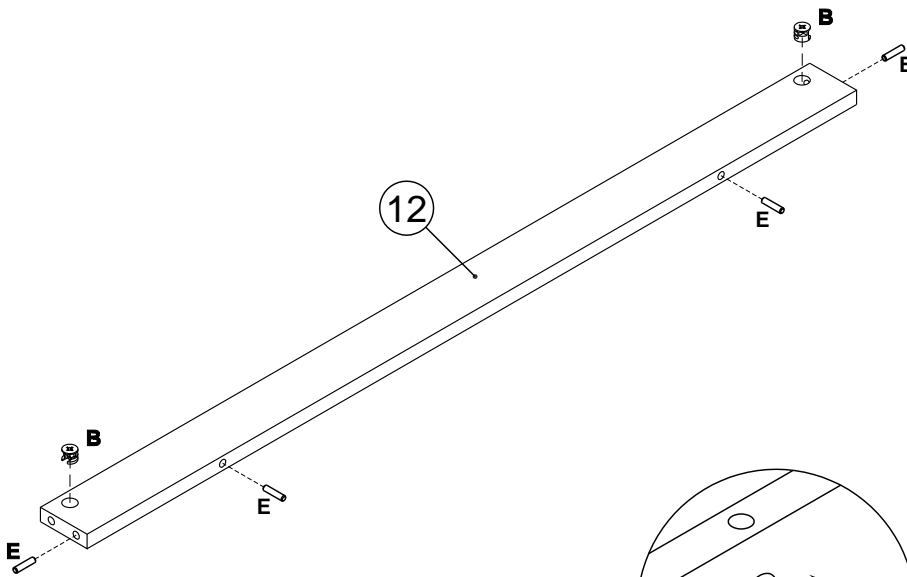
x4

E



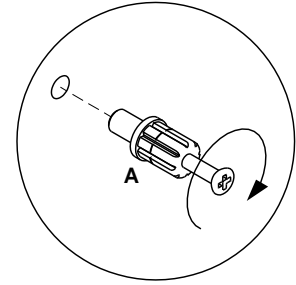
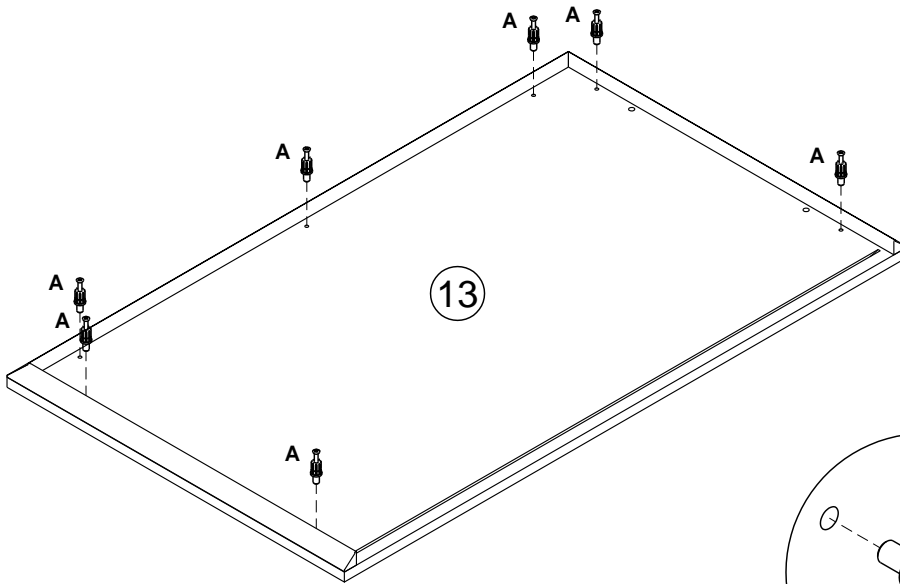
8x35

x8



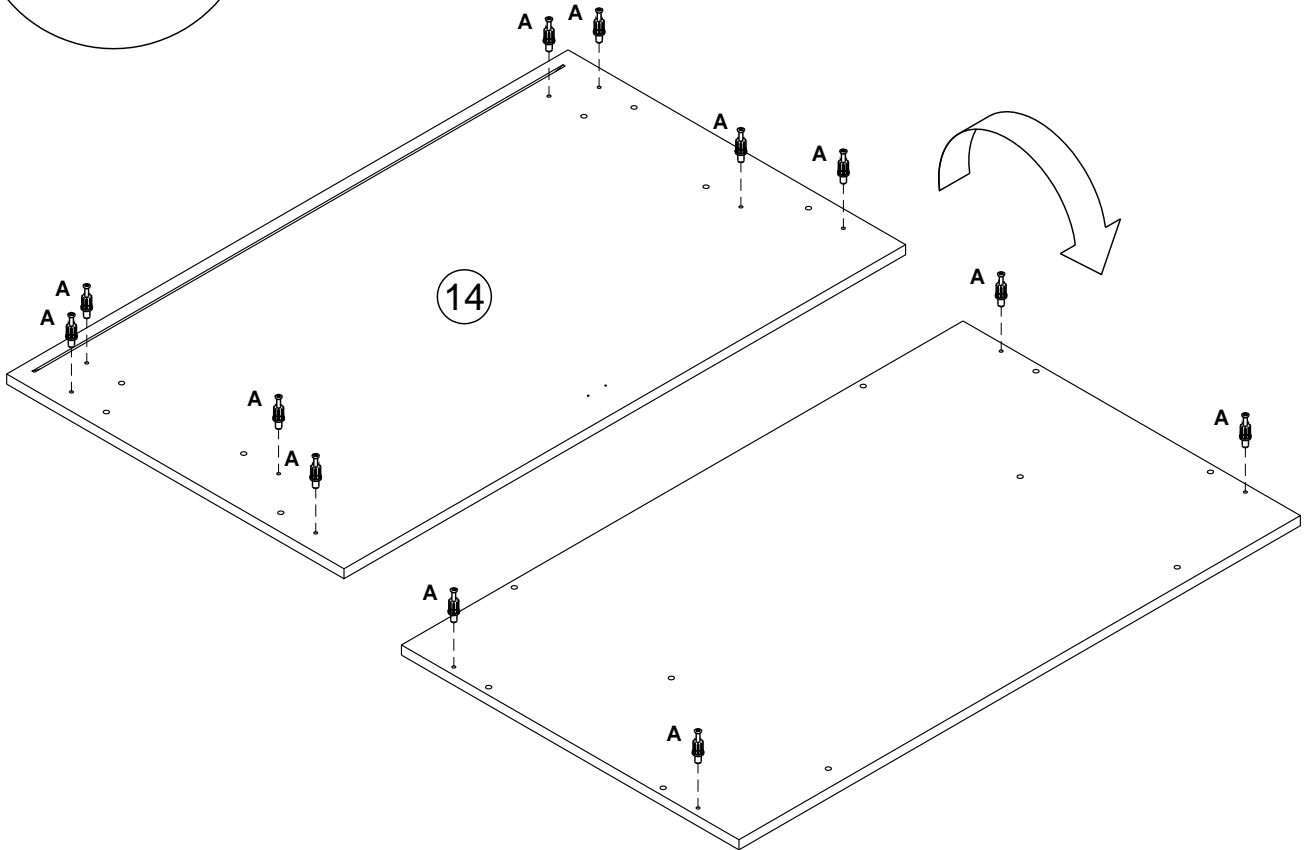
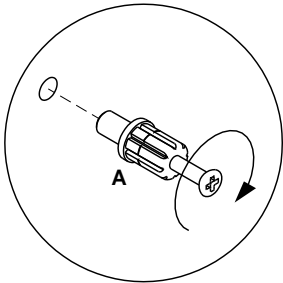
8

A 7x32
x7

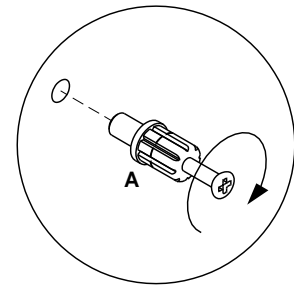
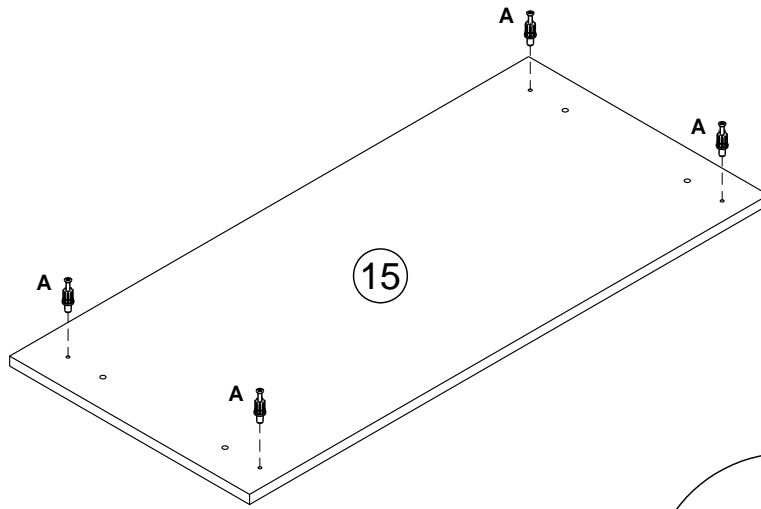
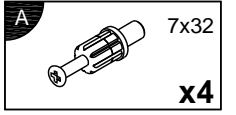


9

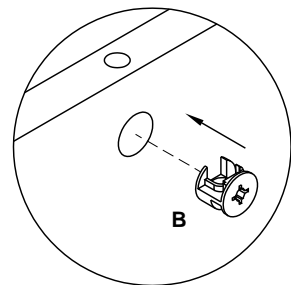
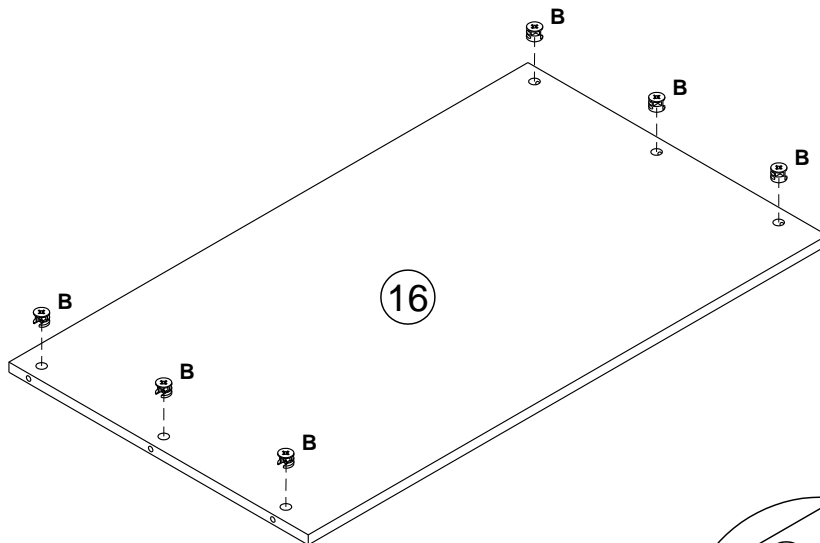
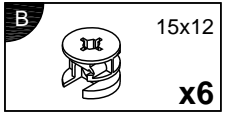
A 7x32
x12

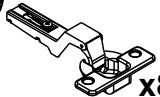
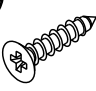




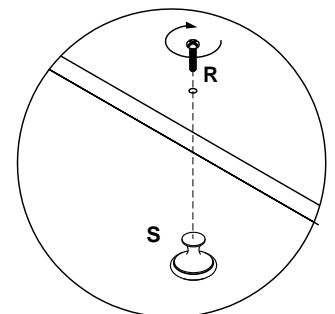
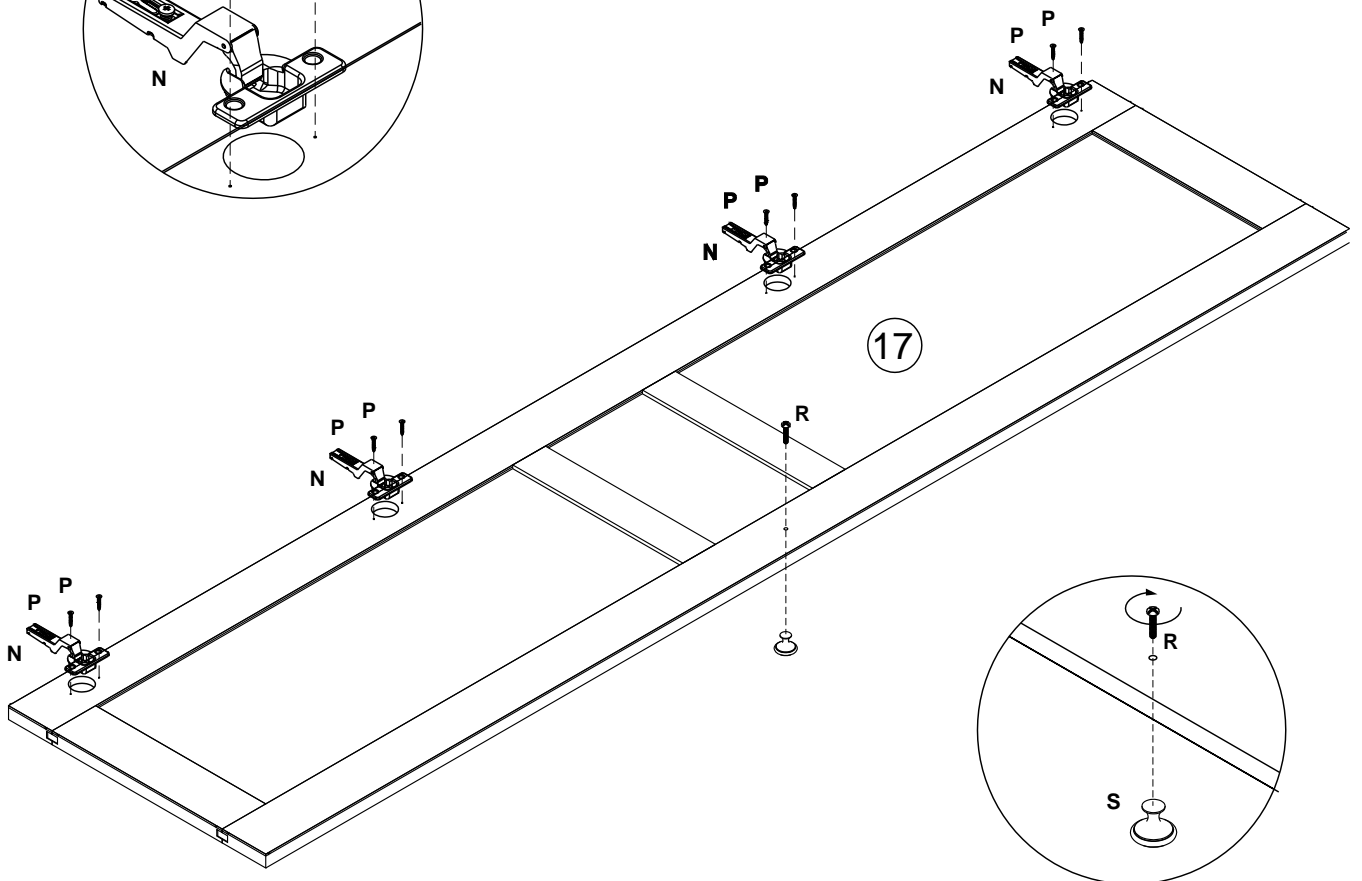
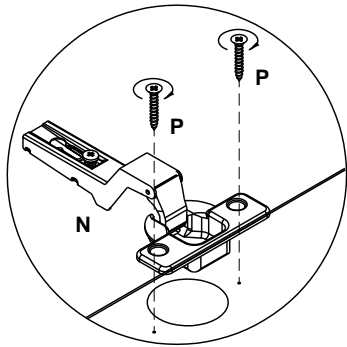
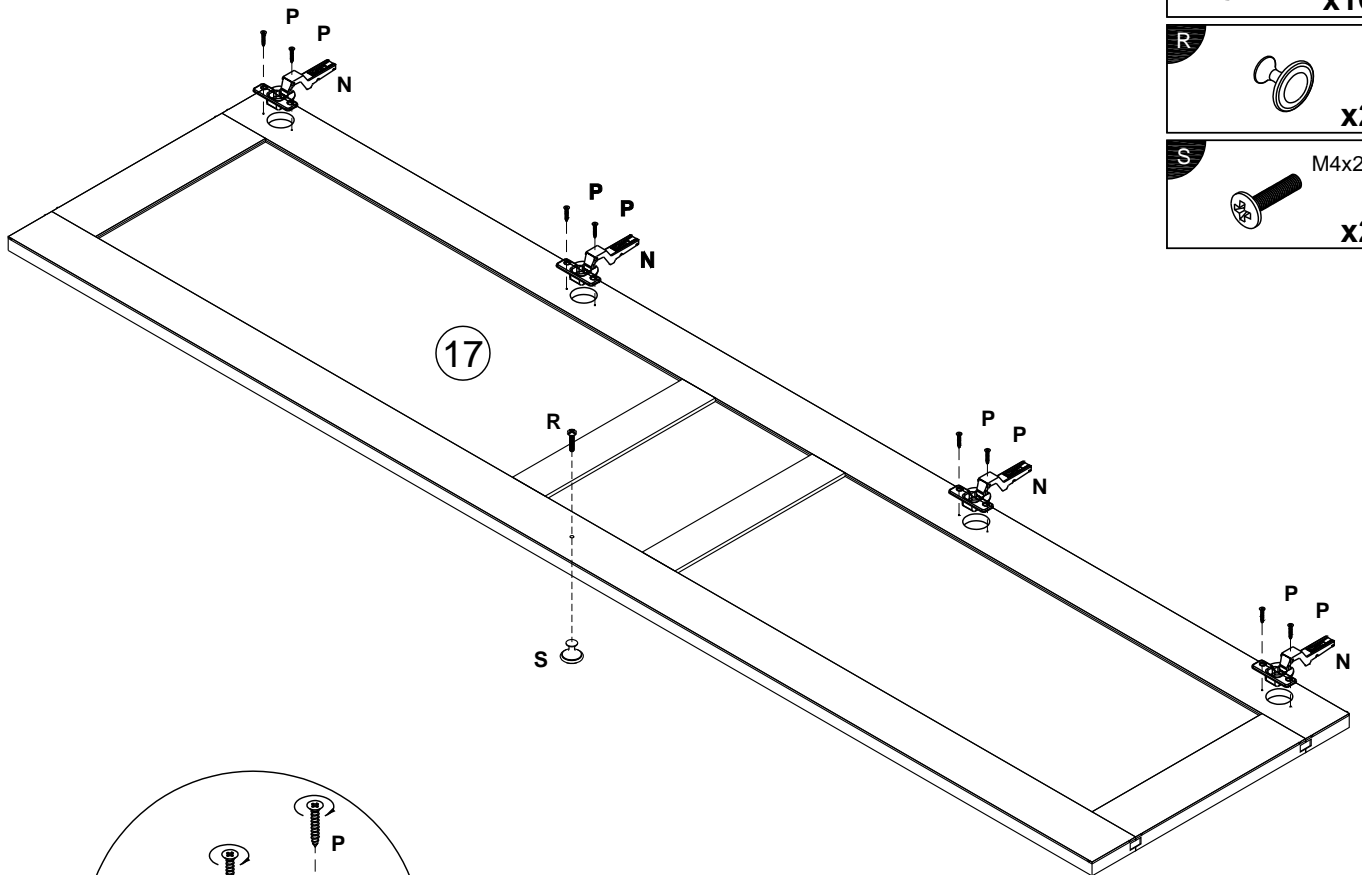
10



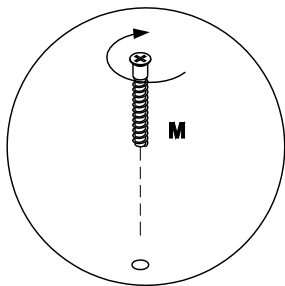
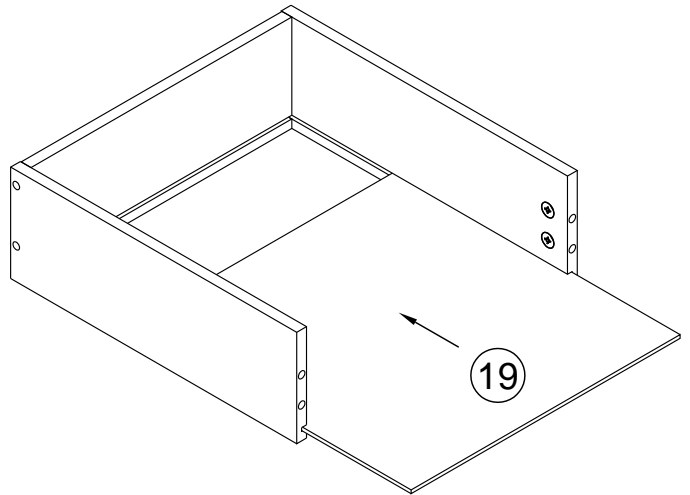
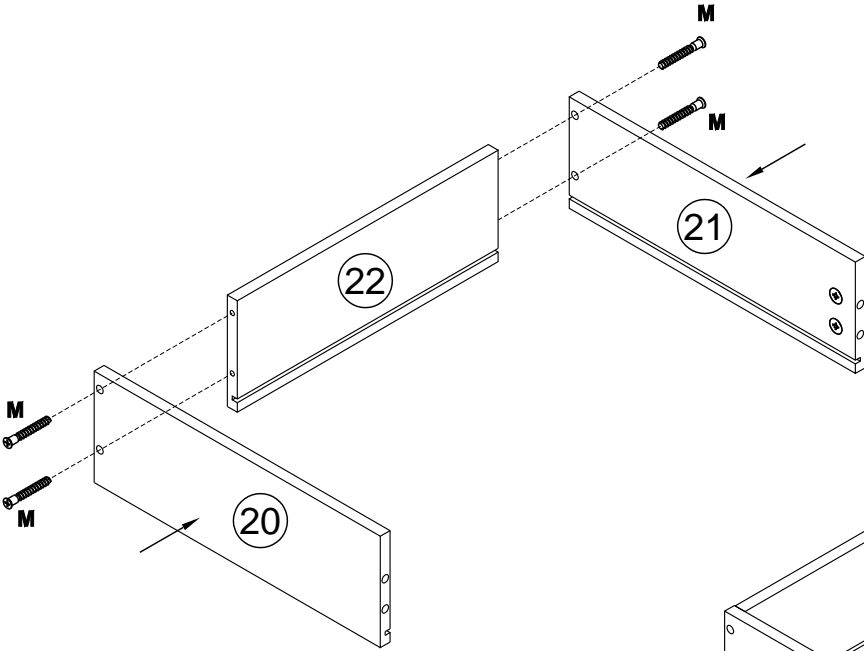
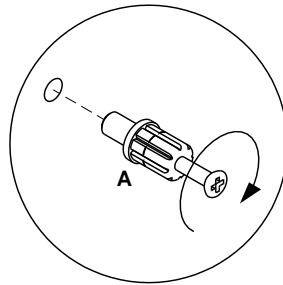
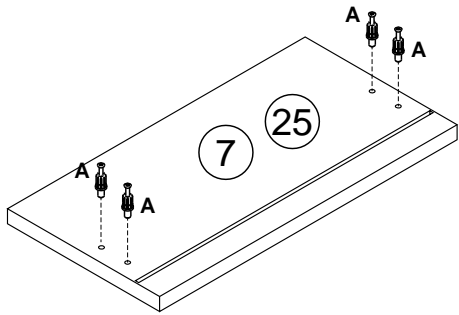
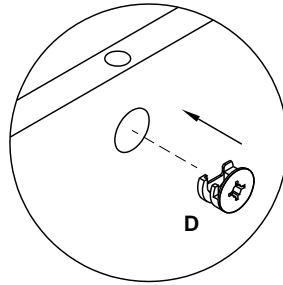
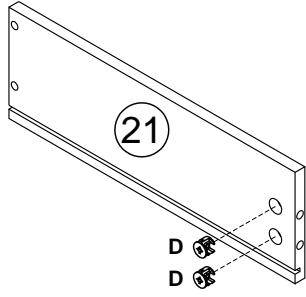
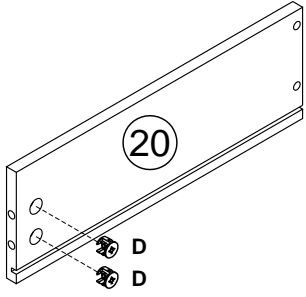
11

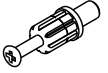

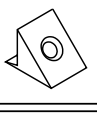
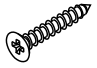
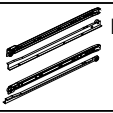

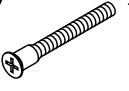


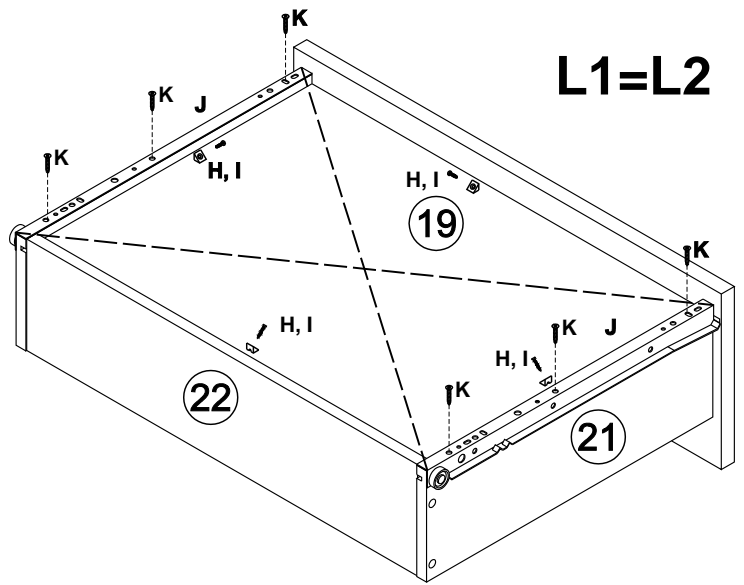
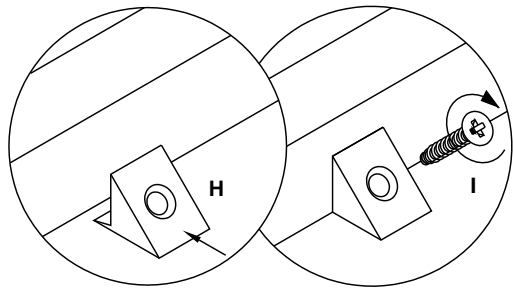
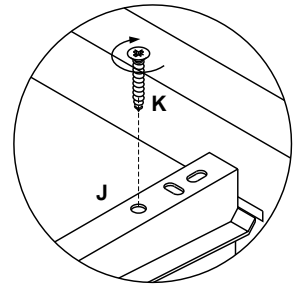
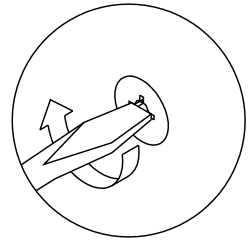
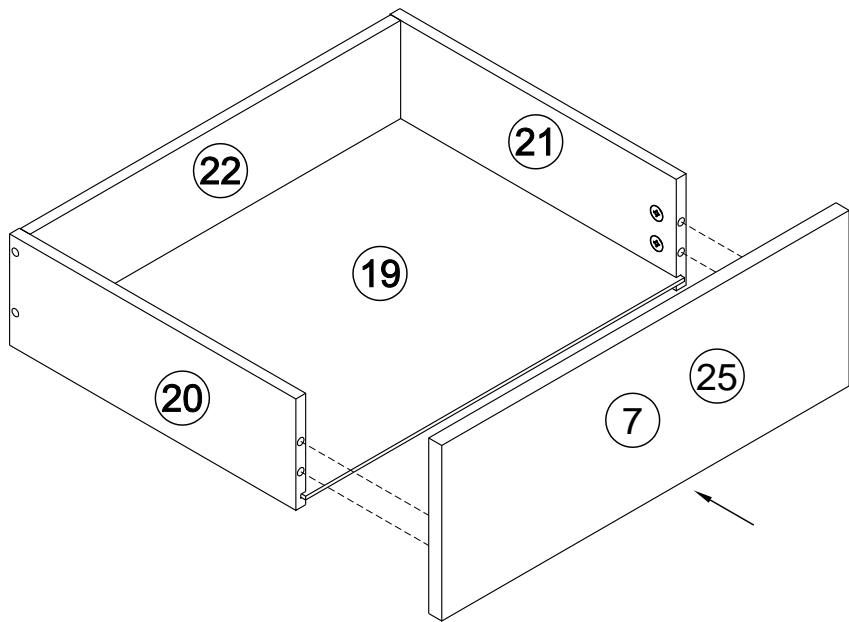
- N**  **x8**
- P**  4x16 **x16**
- R**  **x2**
- S**  M4x25 **x2**



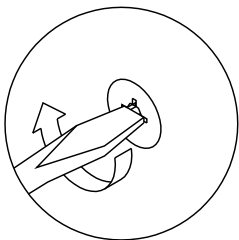
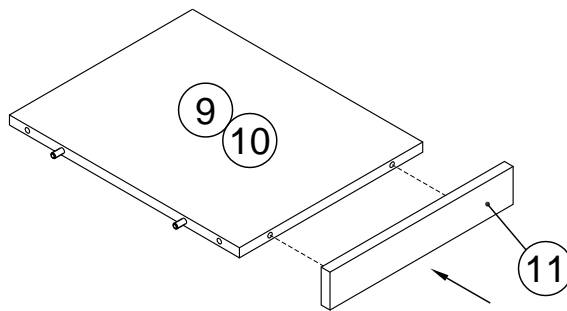
13
x2



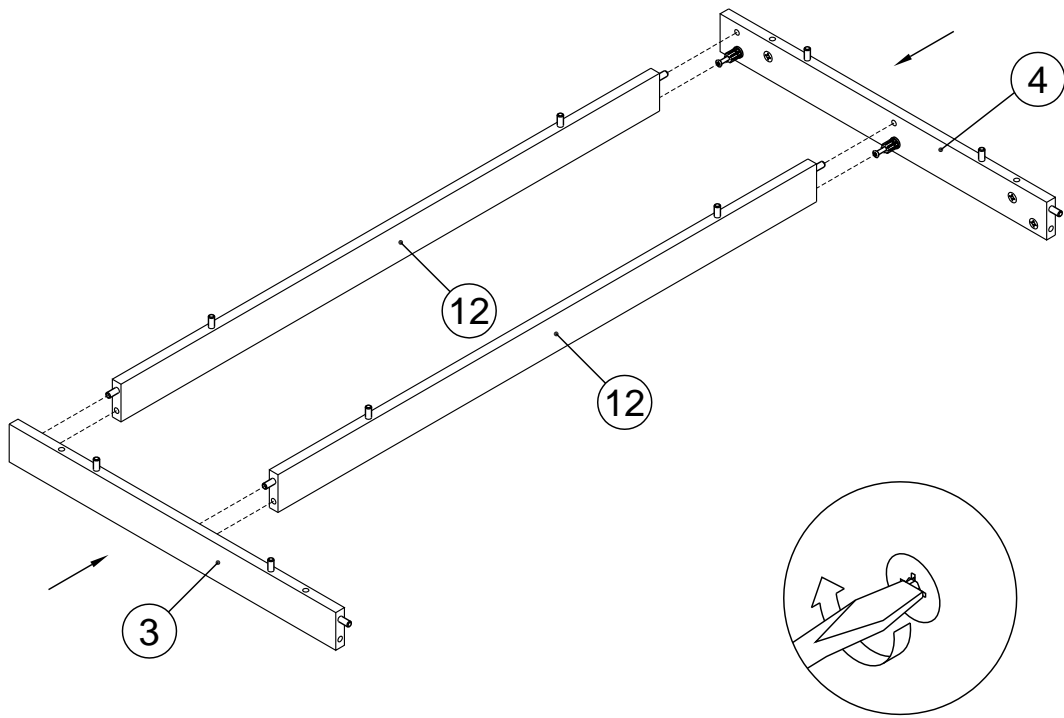
- A**  7x32
x8
- D**  15x10
x8
- H**  **x8**
- I**  3x20
x8
- J**  L400
x2
- K**  3x13
x12
- M**  7x50
x8



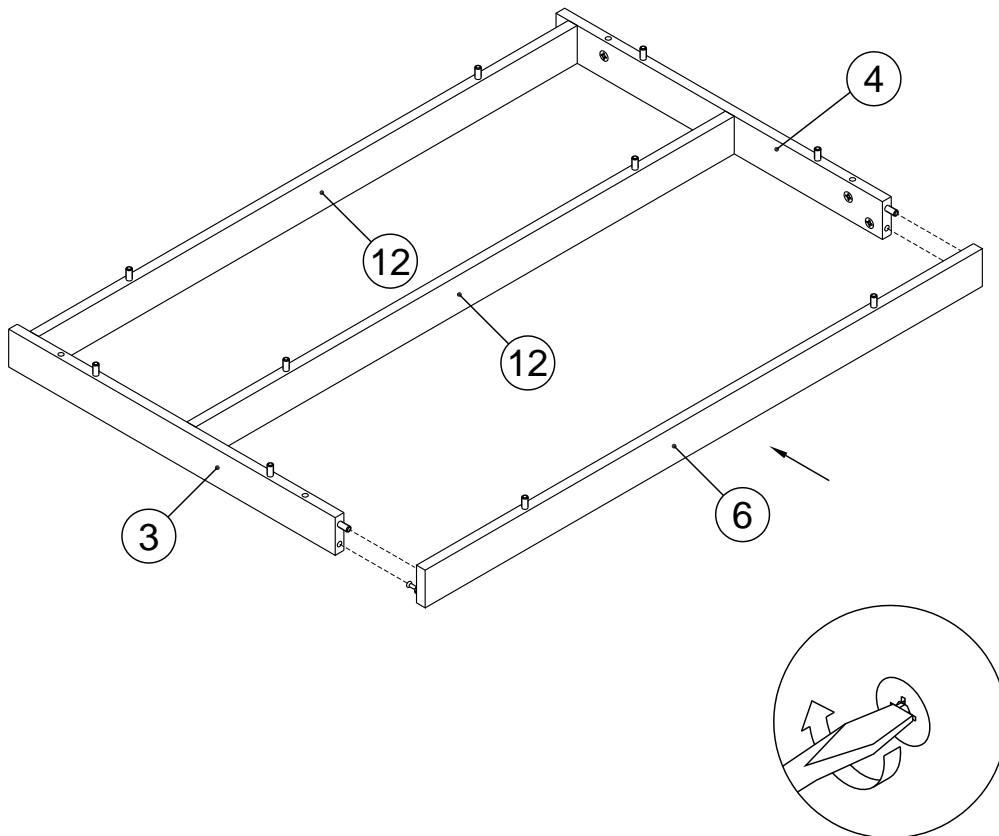
14



15

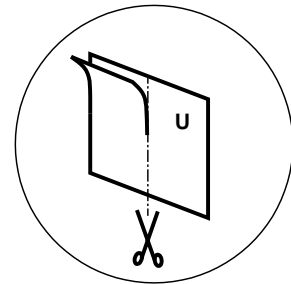
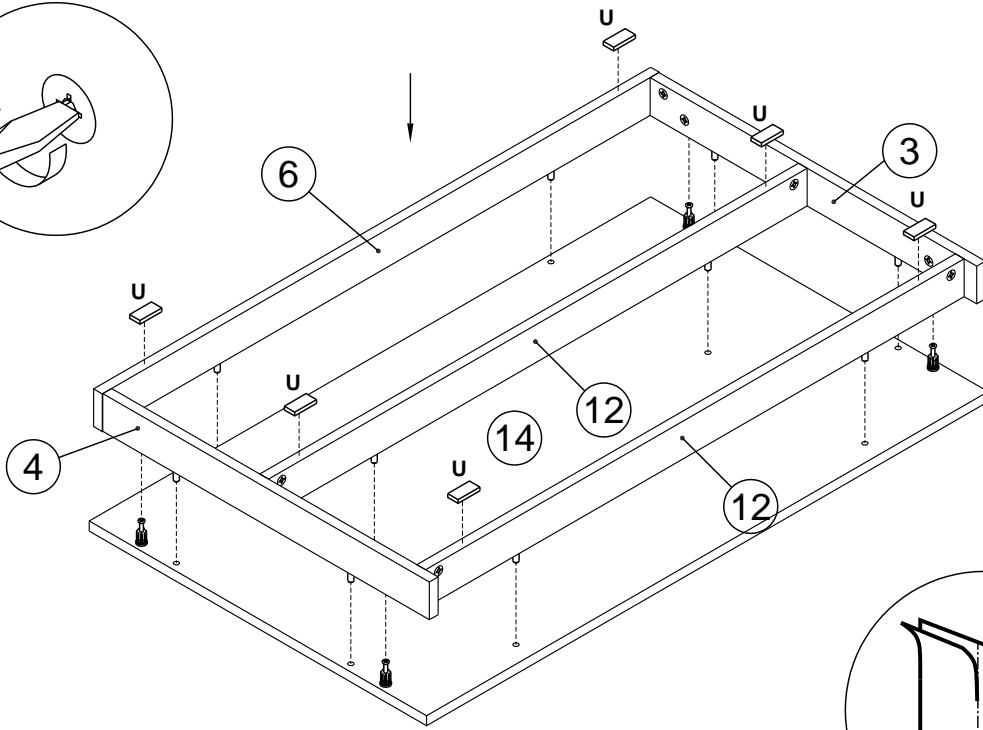
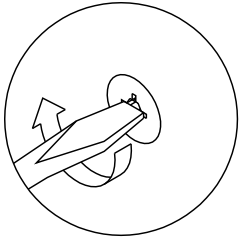


16

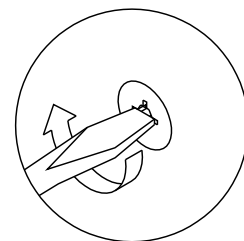
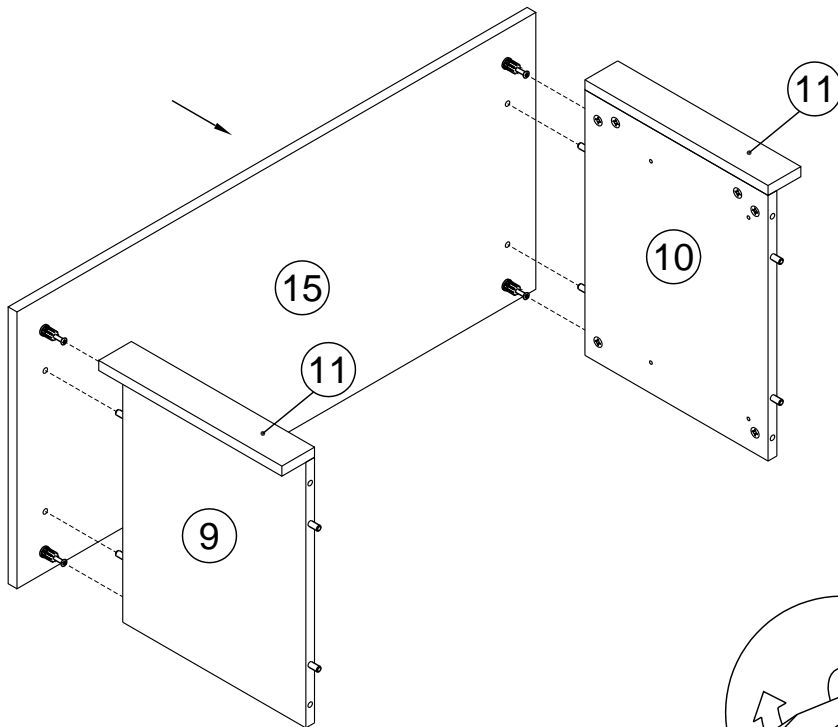


17

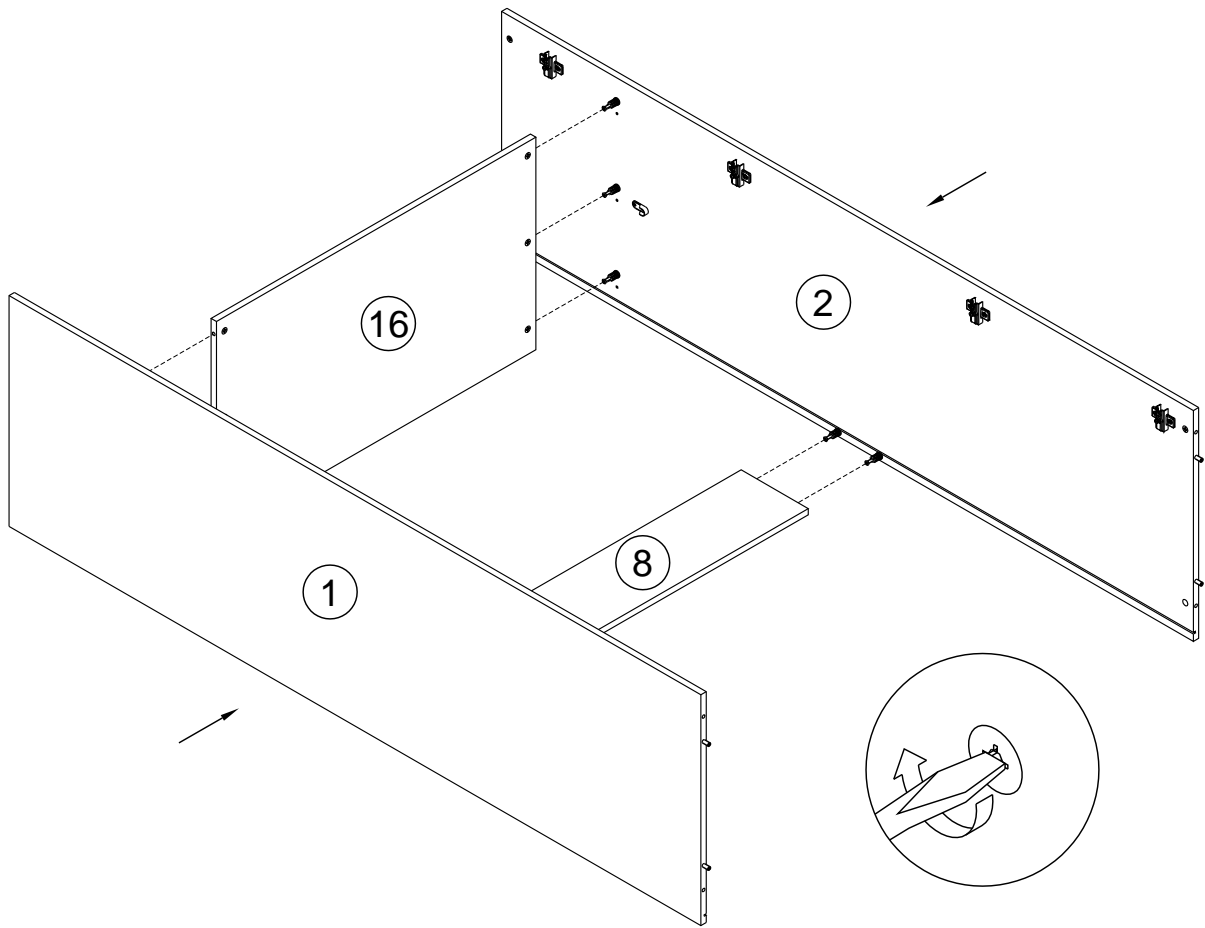
U 70x50
x3



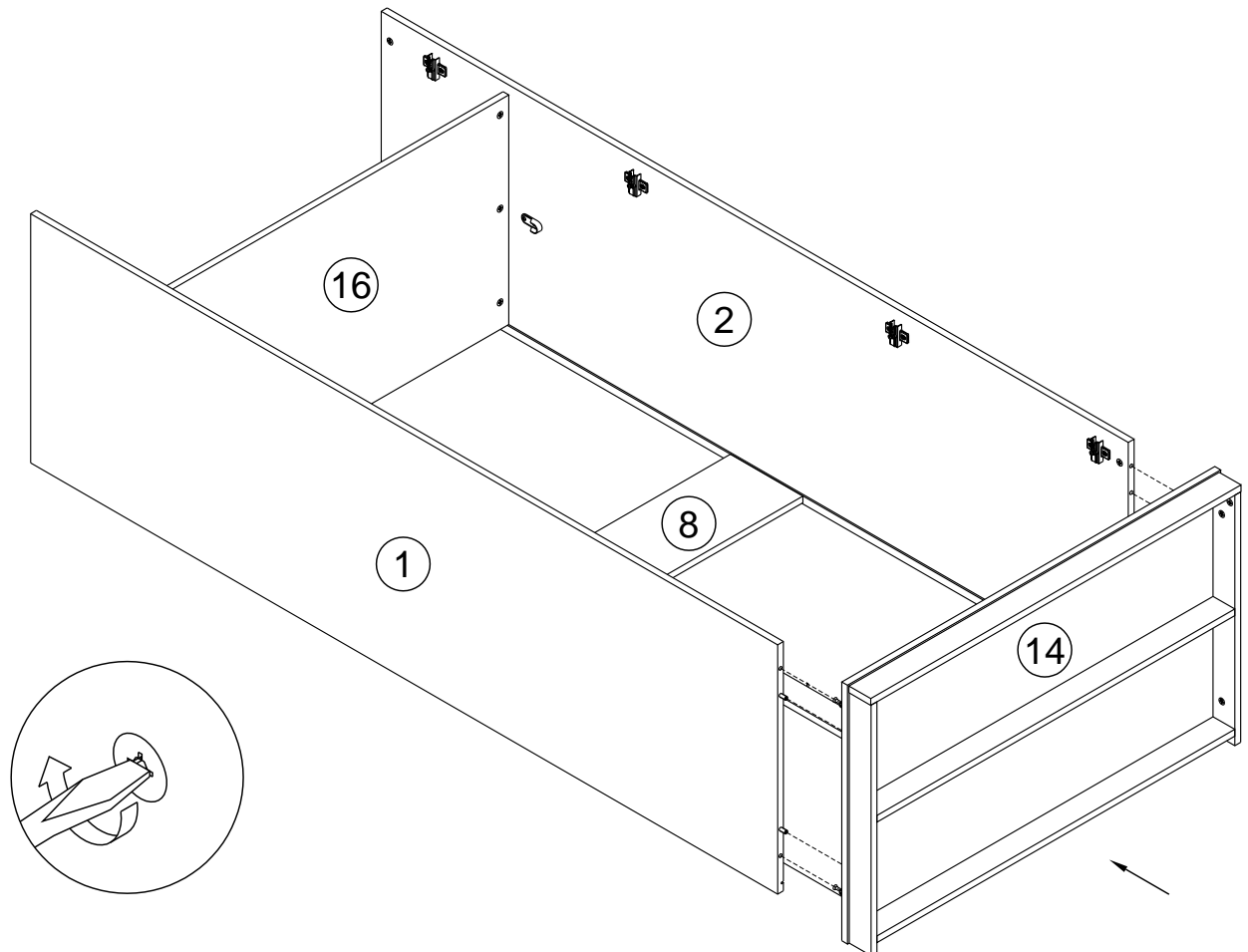
18



19

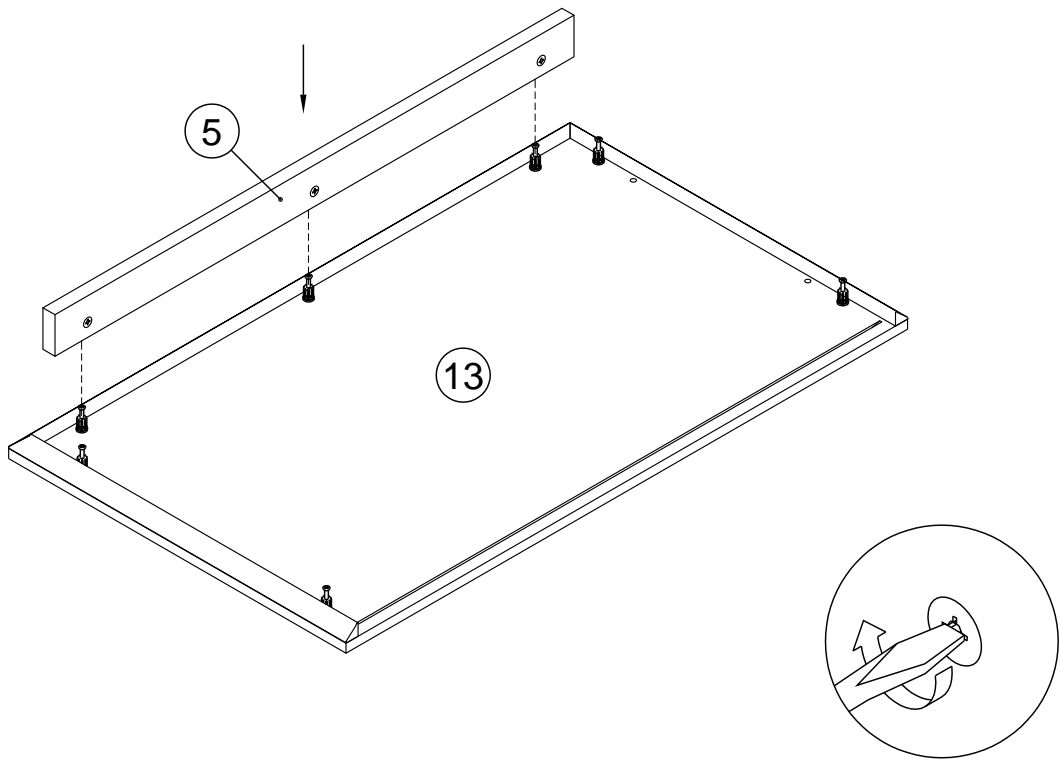


20

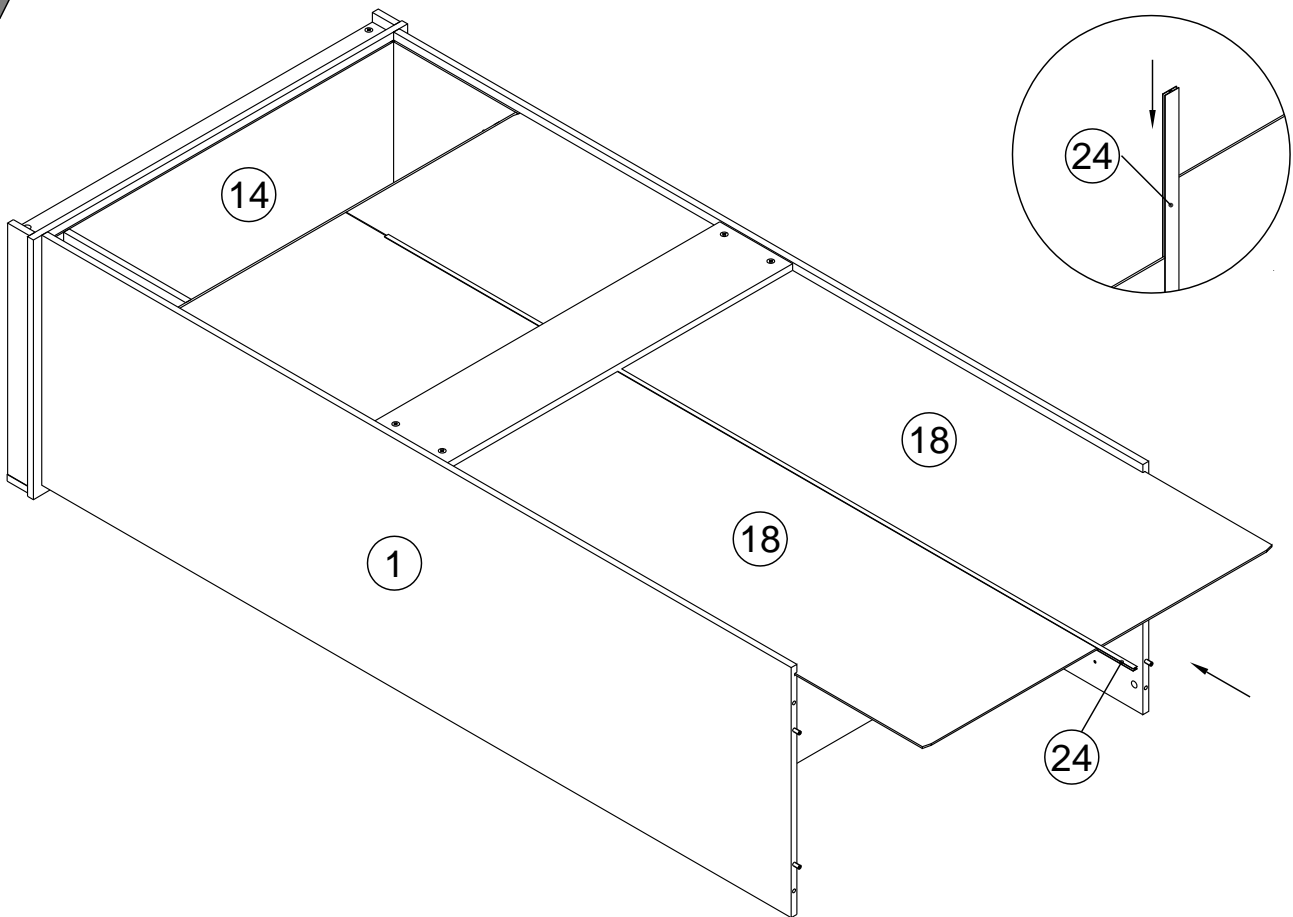


15

21

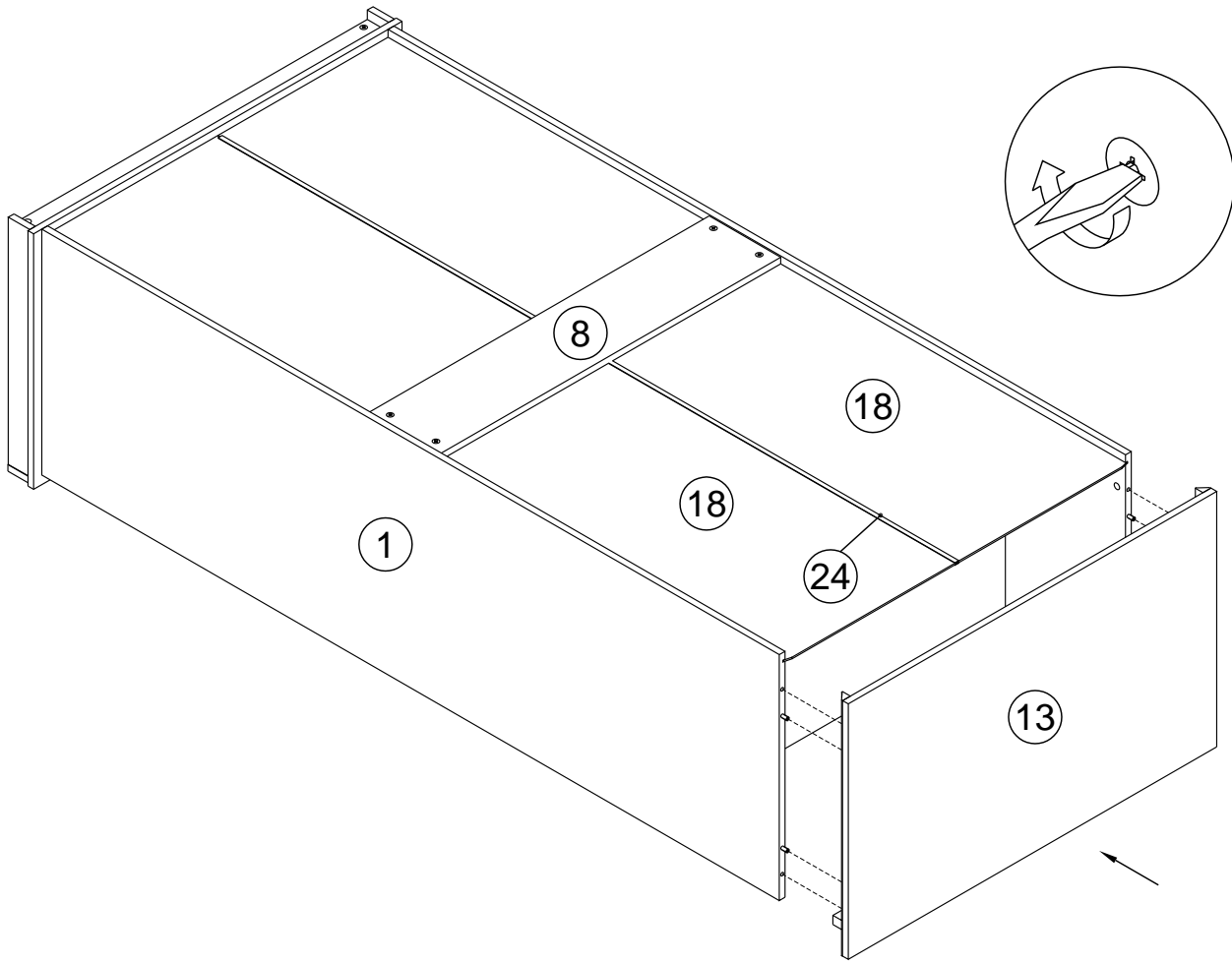


22

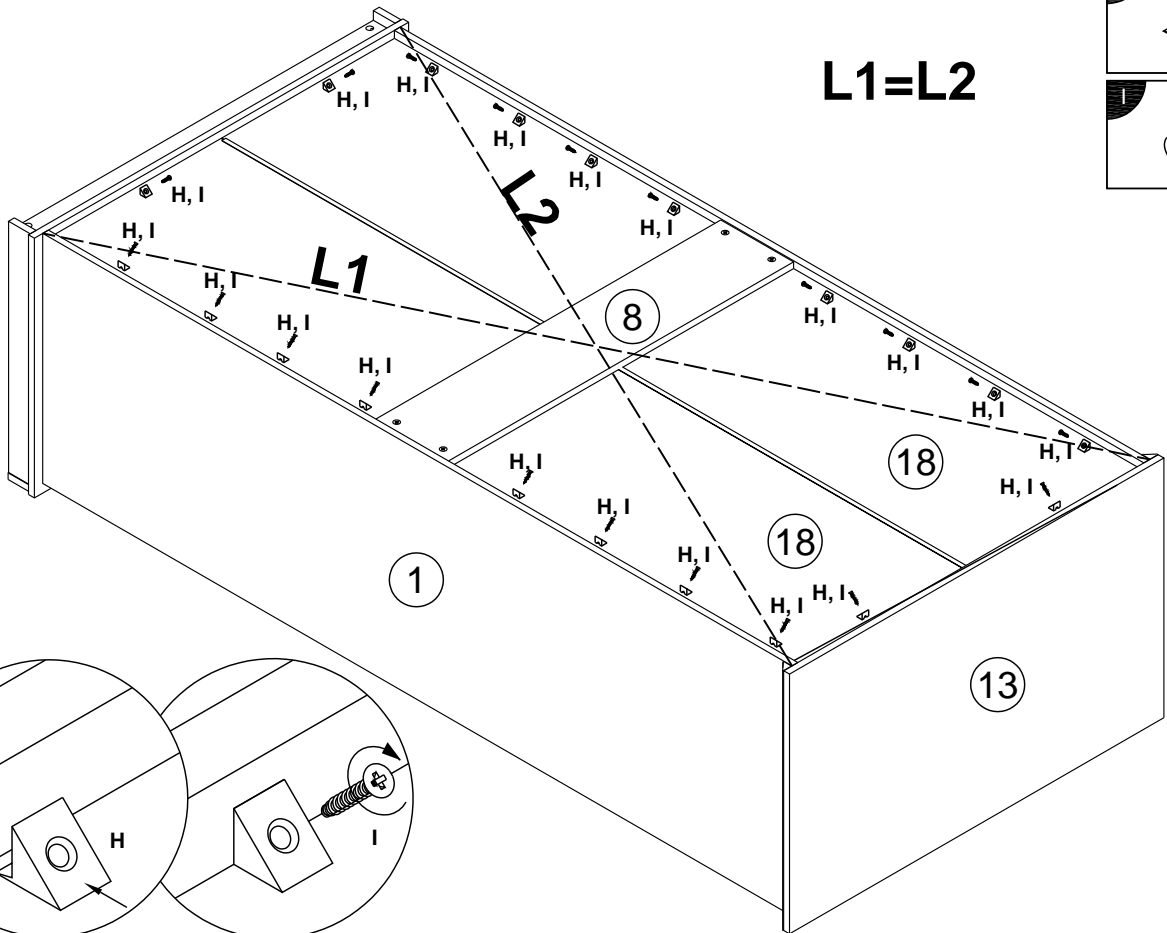


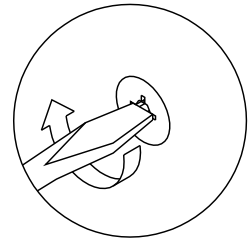
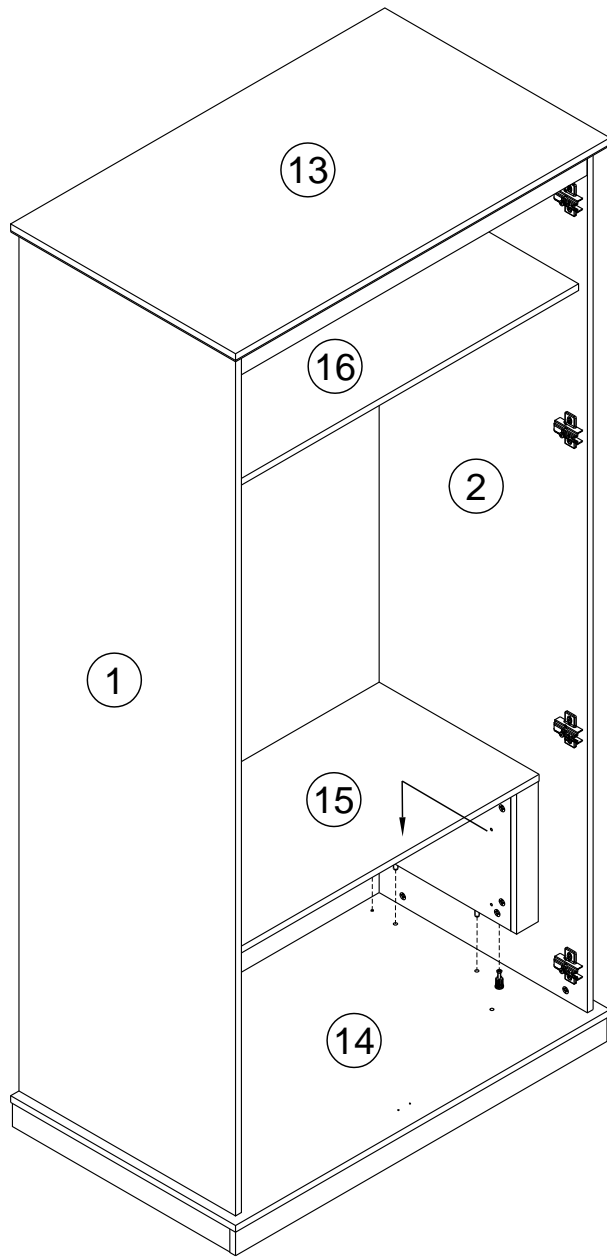
16

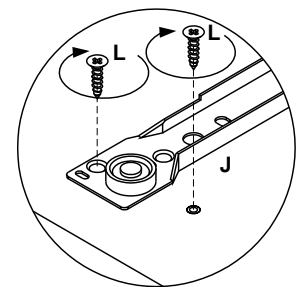
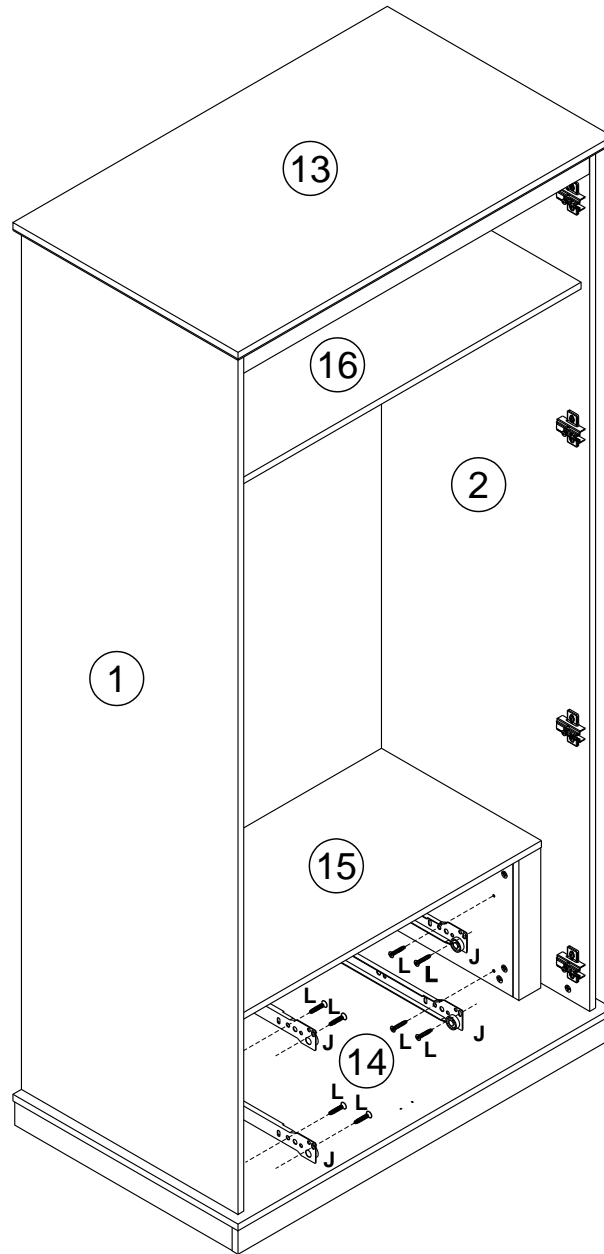
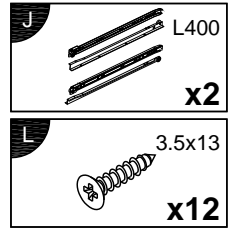
23

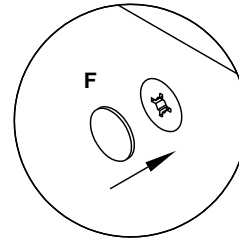
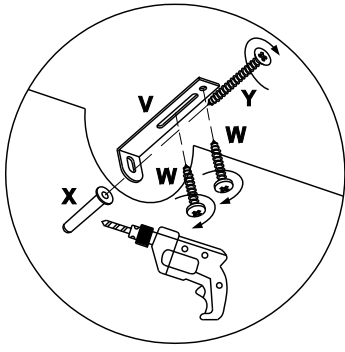


24

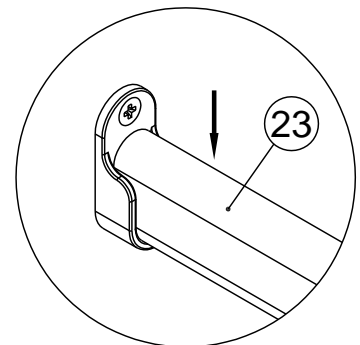
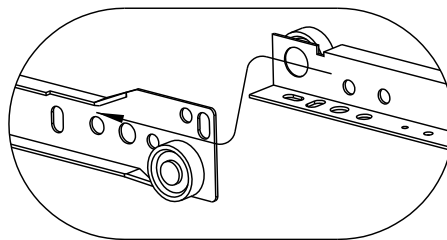
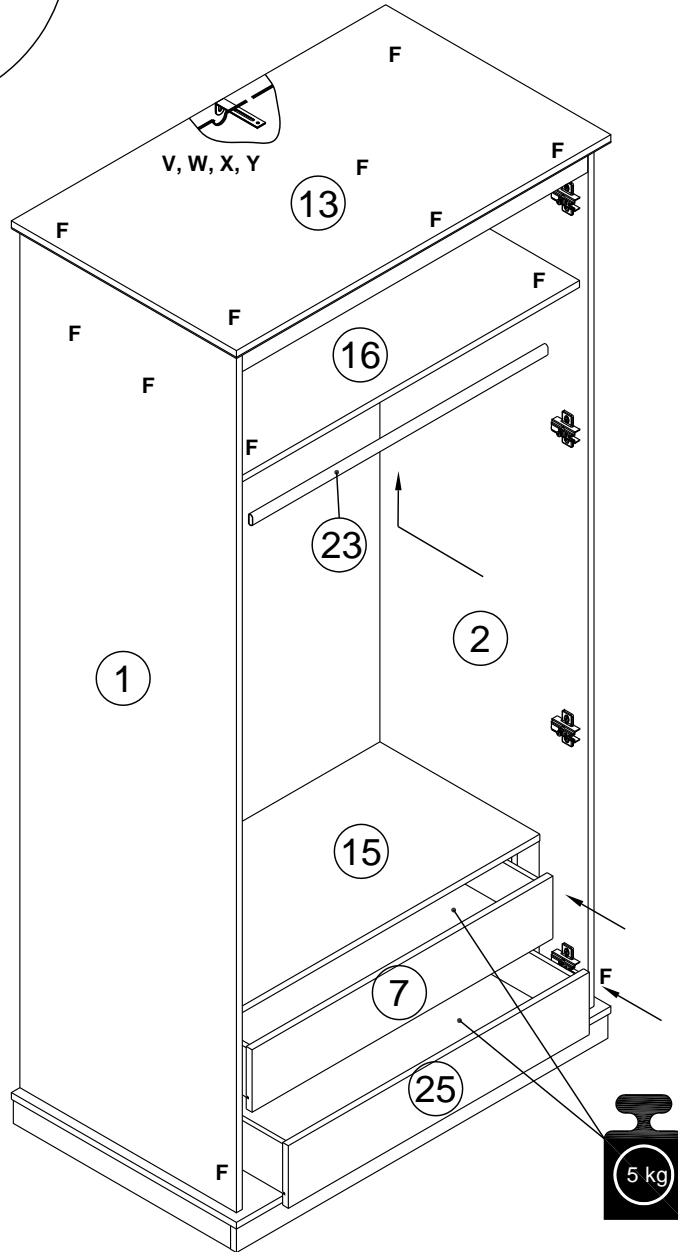


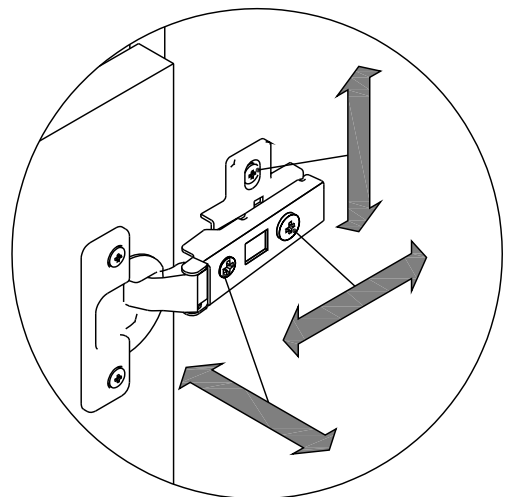
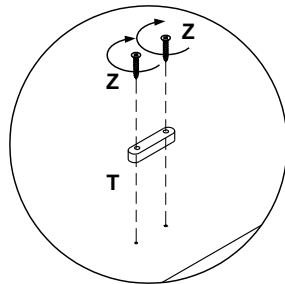
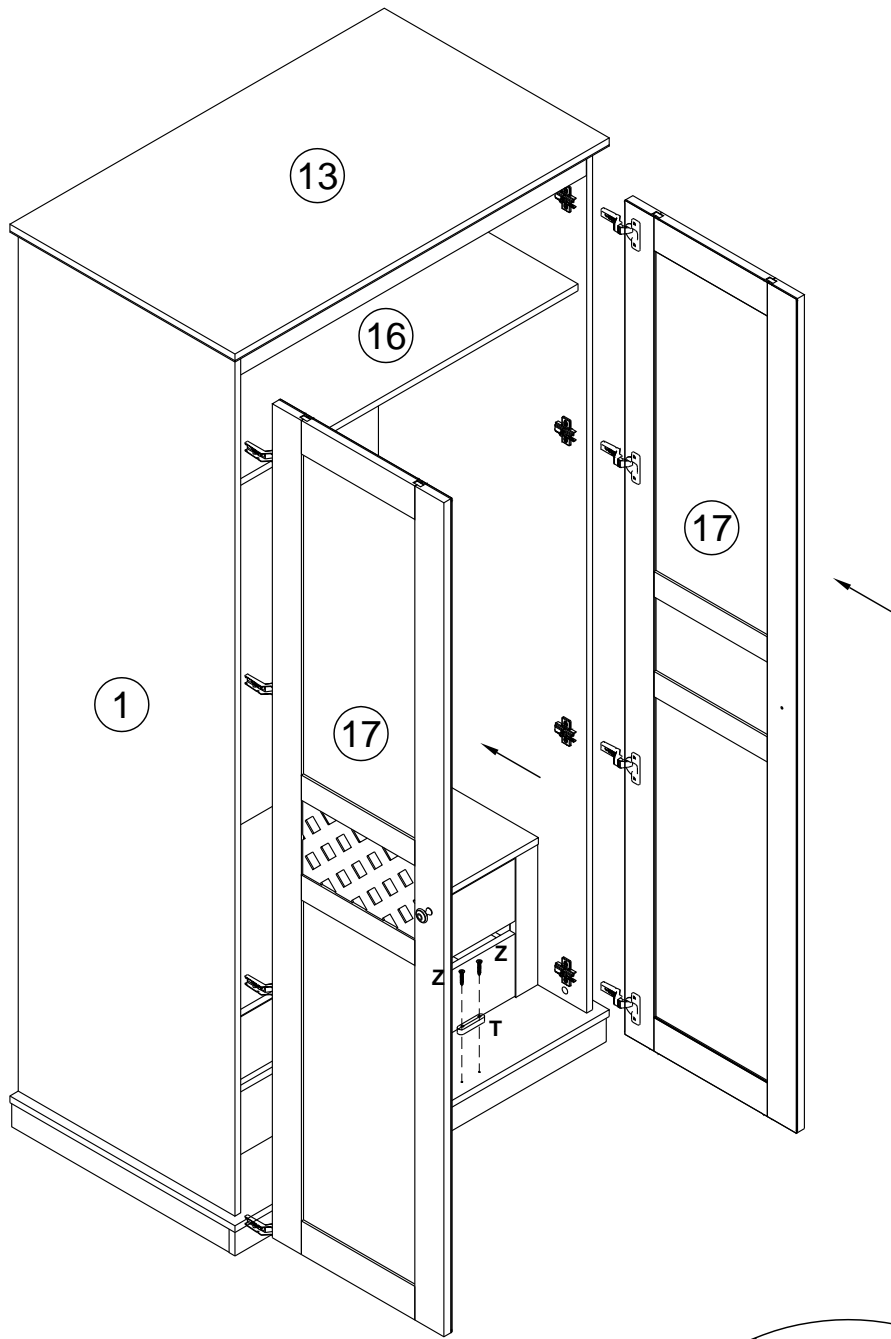
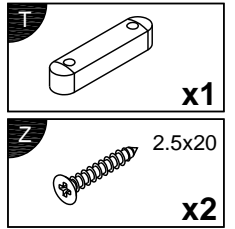






- F** 20x0.5
x12
- V**
x1
- W** 3.5x16
x2
- X** 8x40
x1
- Y** 4.5x45
x1





D	Das beidseitige Wandbefestigungsmaterial (Dübel und Schrauben) eignet sich nur für festes Mauerwerk (z.B. Beton oder Ziegelwände). Für andere Wandaufbauten sind eventuell Spezialdübel und andere Schrauben notwendig. Ziehen Sie gegebenenfalls eine Fachkraft zurate.
GB	The enclosed wall mounting materials (dowels and screws) are only suitable for solid masonry (e.g. concrete or brick walls). Special dowels and other screws may be necessary for other wall constructions. If necessary, please consult a qualified professional.
FR	Le matériel de fixation murale fourni (chevilles et vis) convient uniquement à des murs solides (p. ex. murs en béton ou en briques). Pour les autres constructions de murs, il faut éventuellement des chevilles spéciales et d'autres vis. Faites-vous conseiller par un spécialiste.
IT	I materiali di fissaggio allegati (tasselli e viti) sono adatti solo ai muri compatti (ad es. di calcestruzzo o mattoni). Per altri tipi di pareti è probabile che occorrono tasselli speciali e altre tipologie di viti. Richiedere eventualmente il consiglio di un esperto.
NL	Het bijgeleverde bevestigingsmateriaal (pluggen en schroeven) is geschikt voor vaste muren (bijv. betonnen of bakstenen muren). Voor andere muurconstructies zijn eventueel speciale pluggen en andere schroeven noodzakelijk. Consulteer eventueel een vakman.
PL	Żalączony zestaw montażowy do zamocowania artykułu do ściany (kołki, wkręty, haki itp.), przeznaczony jest do montażu artykułu na ścianach wykonanych z cegły lub betonu. Przy montażu artykułu na ścianie wykonanej z innych materiałów, należy zastosować odpowiednie do niej zamocowania. W razie wątpliwości prosimy zasięgnąć porady fachowca.
CZ	Příložený materiál pro montáž na stěnu (hmoždinky a šrouby) je vhodný jen pro pevné zdivo (např. betonové nebo cihlové stěny). Pro jiné skladby stěn budou případně nutné speciální hmoždinky a jiné šrouby. Poradte s odborníkem.
SK	Priložený materiál pre upevnenie na stenu (hmoždinky a skrutky) je vhodný len pre pevné murivo (napr. betónové alebo tehlové steny). Pre iné steny sú potrebné príp. špeciálne hmoždinky a iné skrutky. V prípade potreby sa poradte s odborníkom.
HU	A mellékelt fali rögzítőkészlet (tipli és csavarok) csak tömött falazatban (pl. betonfalban, téglafalban) használható. Más faltípusokhoz speciális tiplire és csavarra lesz szükség. Szükség esetén kérje ki egy szakember véleményét.
RO	Materialul furnizat pentru montajul de perete (dibluri și șuruburi) este adecvat numai pentru zidărie solidă (de exemplu pereți din beton sau din cărămidă). Pentru alte structuri de pereți, este posibil să fie necesare dibluri special, precum și alte șuruburi. Dacă este necesar, consultați un specialist.
TR	Teslimat kapsamındaki duvar tipi sabitleme materyali (dübel ve vidalar) sadece beton ve tuğla duvarlar gibi sağlam duvar yapılar için uygundur. Başka duvar yapılar için özel dübeller veya başka vidalar gerekli. Gerekirse bir uzmandan yardım alın.
RU	Входящий в комплект поставки материал для крепления на стене (дюбели и болты) предназначен только для прочных каменных стен (например, бетонных или кирпичных). Для других типов стен используйте по мере необходимости специальные дюбели и другие болты. По мере необходимости обратитесь за помощью к специалистам.