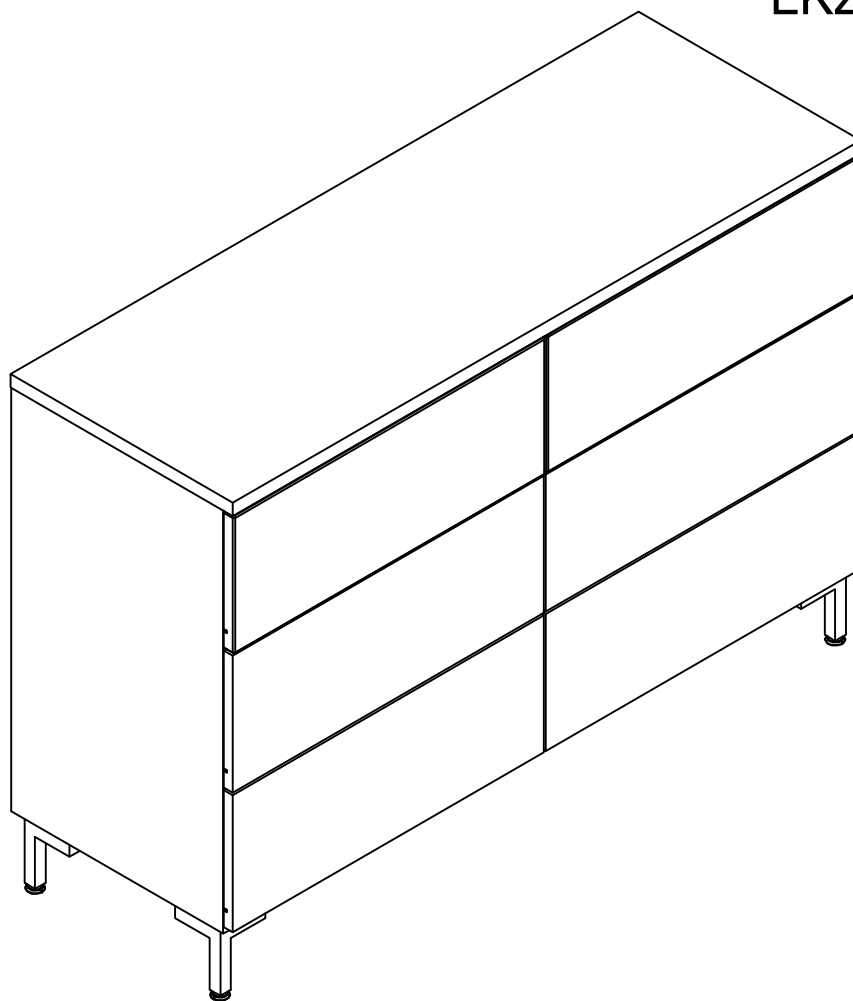
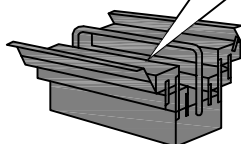
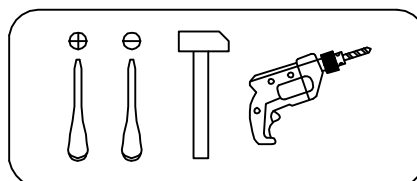
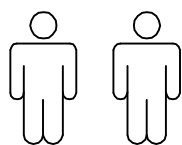


Art. Nr. 4228 4302

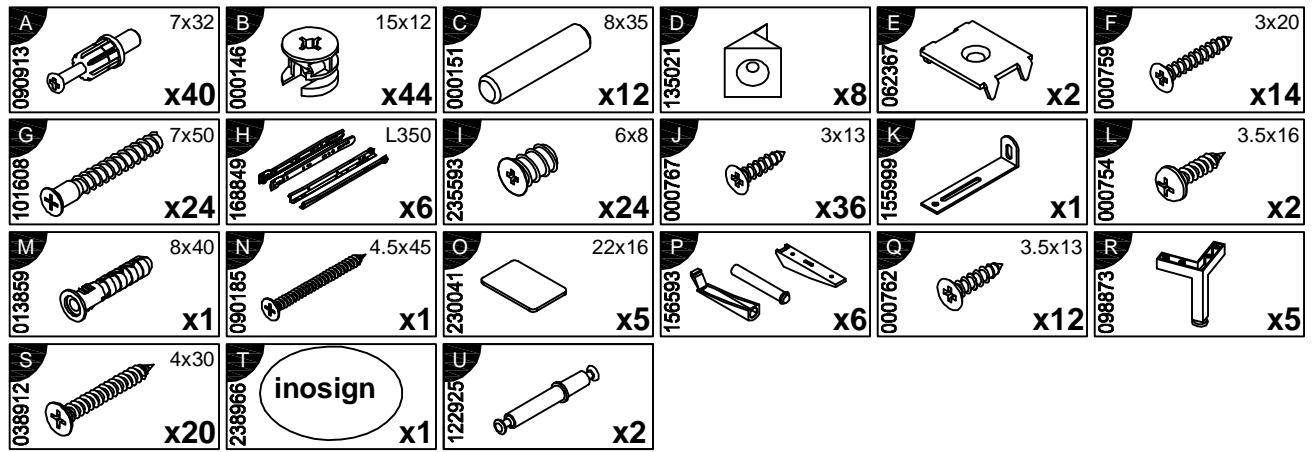
LKZ 41164



- | | |
|---|-------------------------------------|
| (D) Montageanleitung | (GB) Assembly instructions |
| (FR) Notice de montage | (IT) Istruzioni di montaggio |
| (NL) Handleiding voor de montage | (PL) Instrukcja montazu |
| (CZ) Montážní návod | (SK) Návod na montáž |
| (HU) Szerelési útmutató | (RO) Instrukțiuni de montaj |
| (TR) Montaj talimati | (RU) Инструкция по монтажу |



0
10
20
30
40
50
60
70
80
90
100



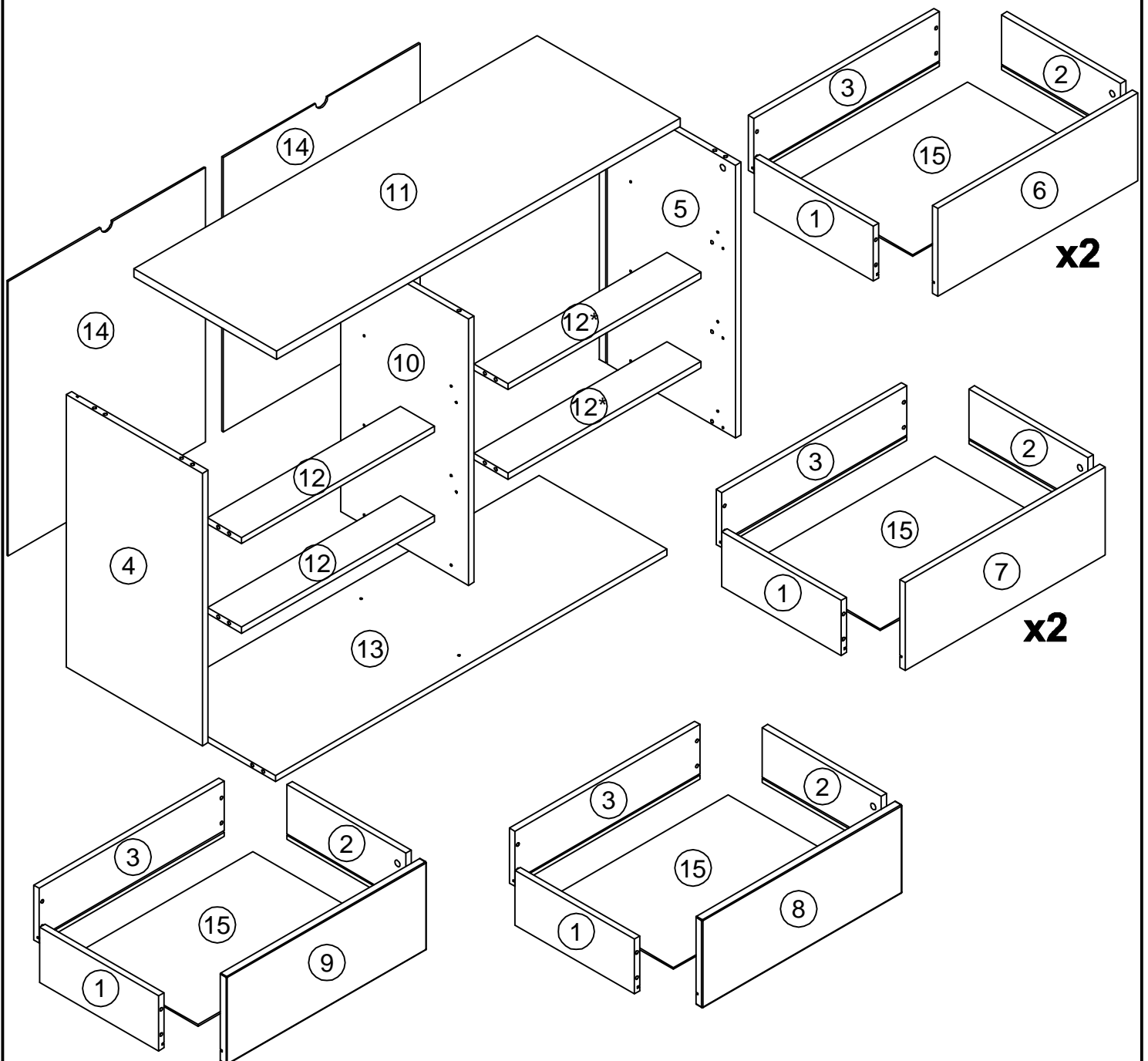
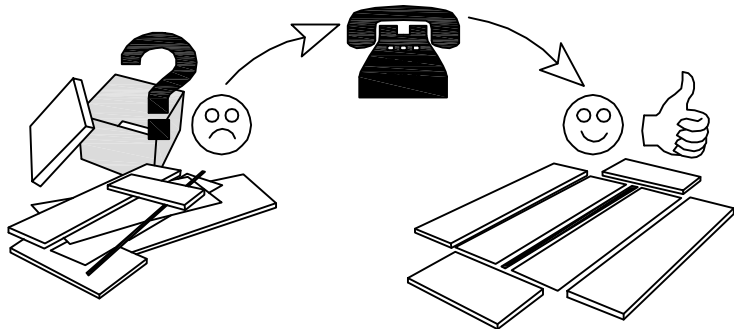
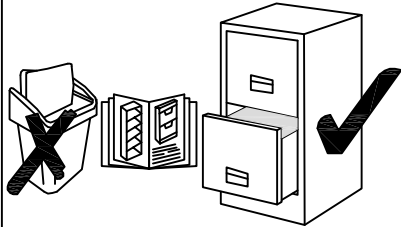
N	Size/MaB (mm)	Qty	✓	N	Size/MaB (mm)	Qty	✓
1	350x140x16	6		9	588x224x19	1	
2	350x140x16	6		10	678x376x16	1	
3	545x140x16	6		11	1186x420x22	1	
4	694x400x16	1		12	568x100x16	4	
5	694x400x16	1		13	1152x376x16	1	
6	588x224x16	2		14	699x580x3	2	
7	588x224x16	2		15	521x360x4	6	
8	588x224x19	1					

Service - Dienstverlening - Serwis - Servis - Сервисная служба

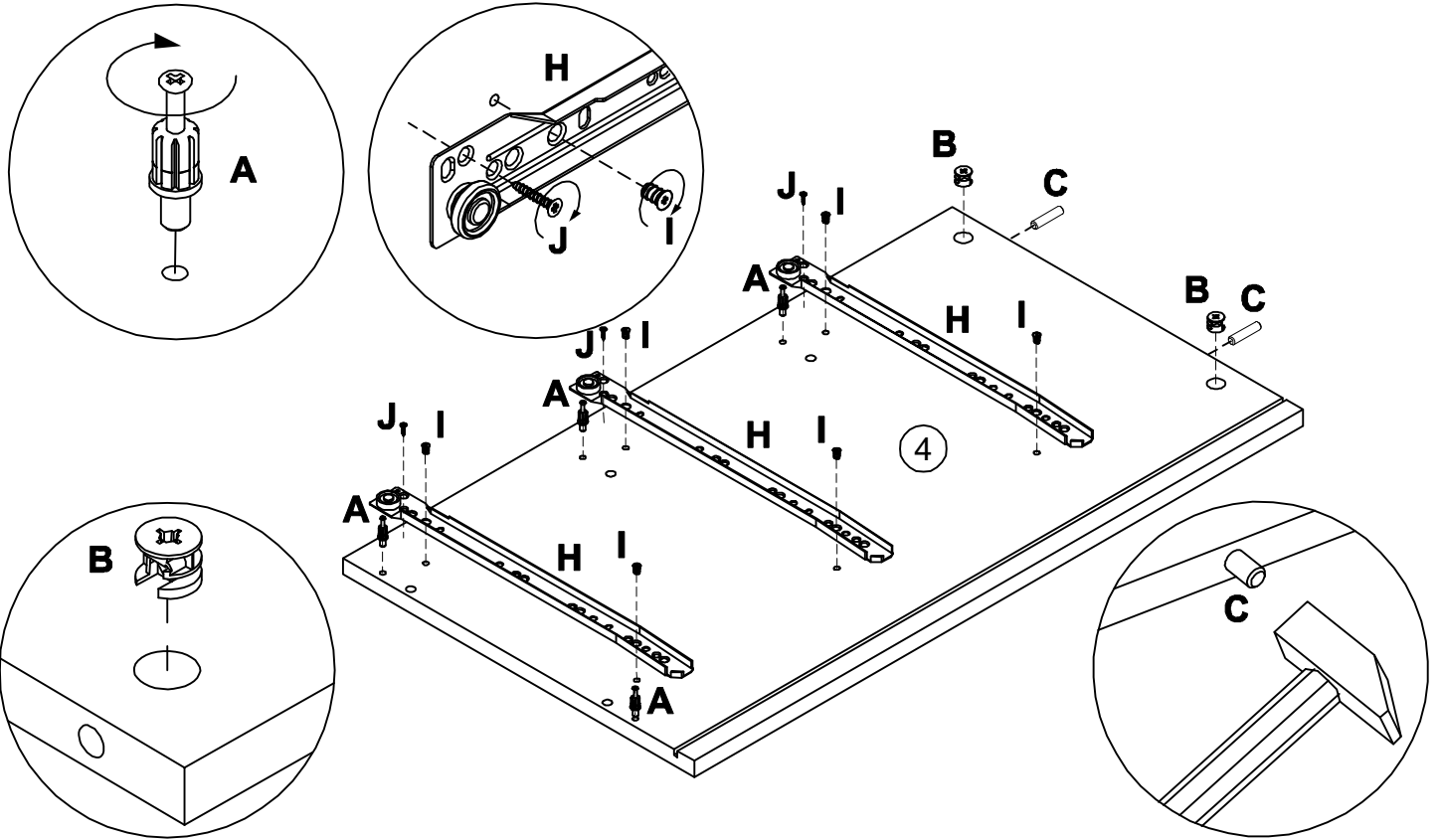
Name - Naam - Nazwa - Isim - Название

Nr. - No. - Номер

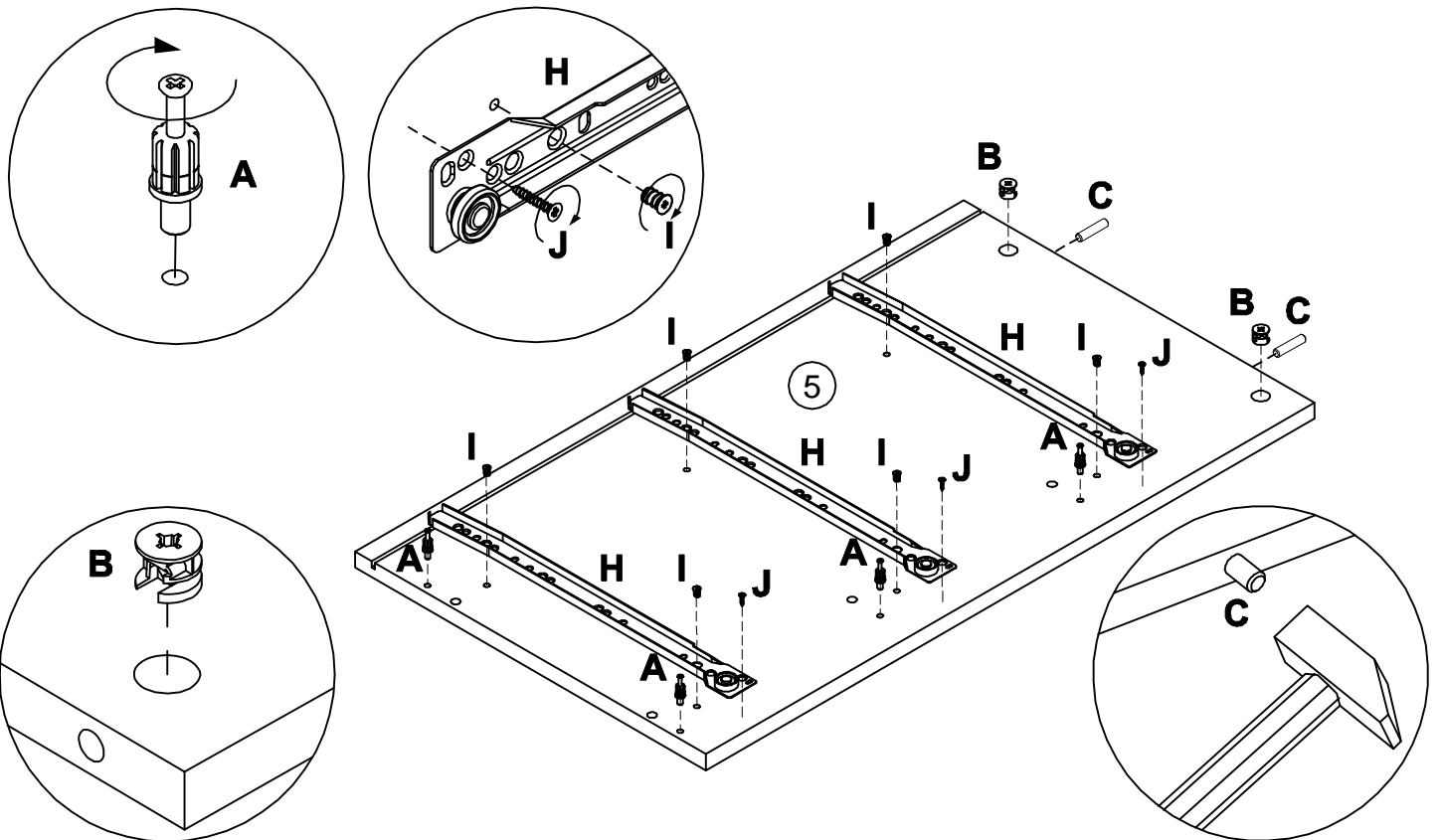
Тур - Type - Тип - Тип



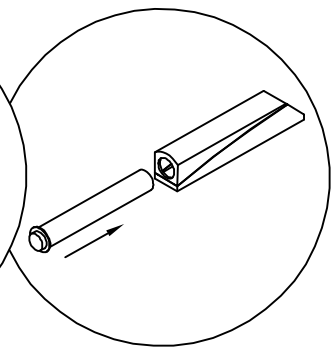
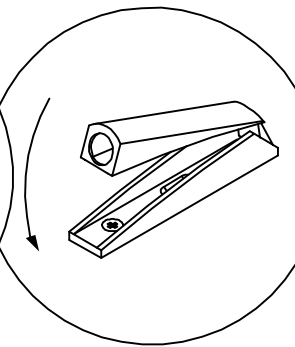
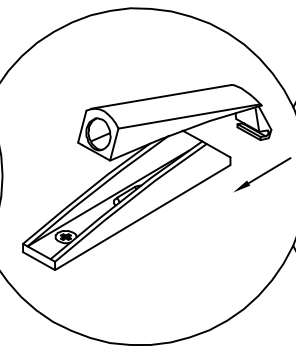
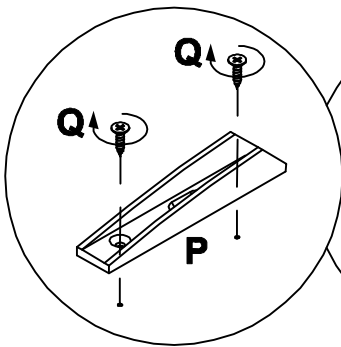
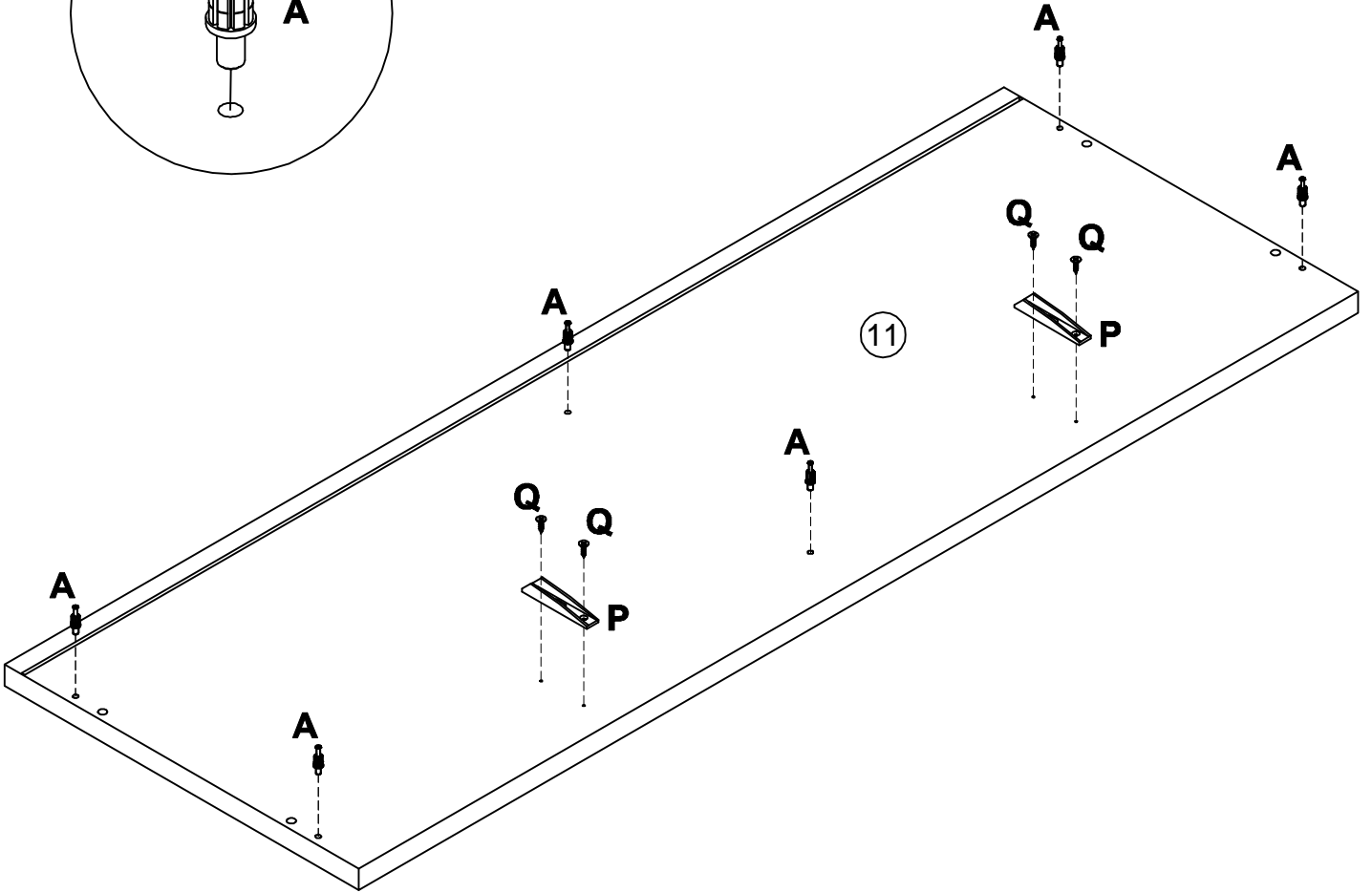
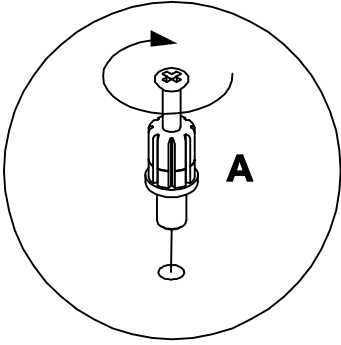
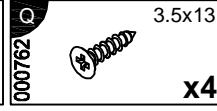
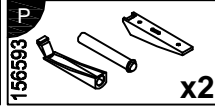
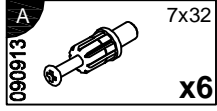
- | | | | | | | |
|----------|----------------------------|-----------------------------|----------------------------|----------------------------|---------------------------|----------------------------|
| 1 | A 7x32
090913 x4 | B 15x12
000146 x2 | C 8x35
000151 x2 | H L350
168849 x3 | I 6x8
235593 x6 | J 3x13
000767 x3 |
|----------|----------------------------|-----------------------------|----------------------------|----------------------------|---------------------------|----------------------------|






- | | | | | | | |
|----------|----------------------------|-----------------------------|----------------------------|----------------------------|---------------------------|----------------------------|
| 2 | A 7x32
090913 x4 | B 15x12
000146 x2 | C 8x35
000151 x2 | H L350
168849 x3 | I 6x8
235593 x6 | J 3x13
000767 x3 |
|----------|----------------------------|-----------------------------|----------------------------|----------------------------|---------------------------|----------------------------|

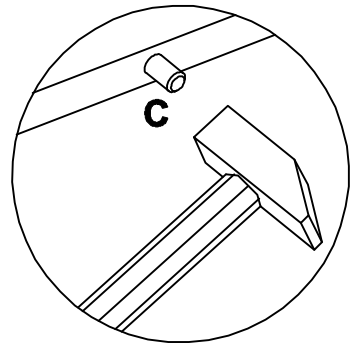
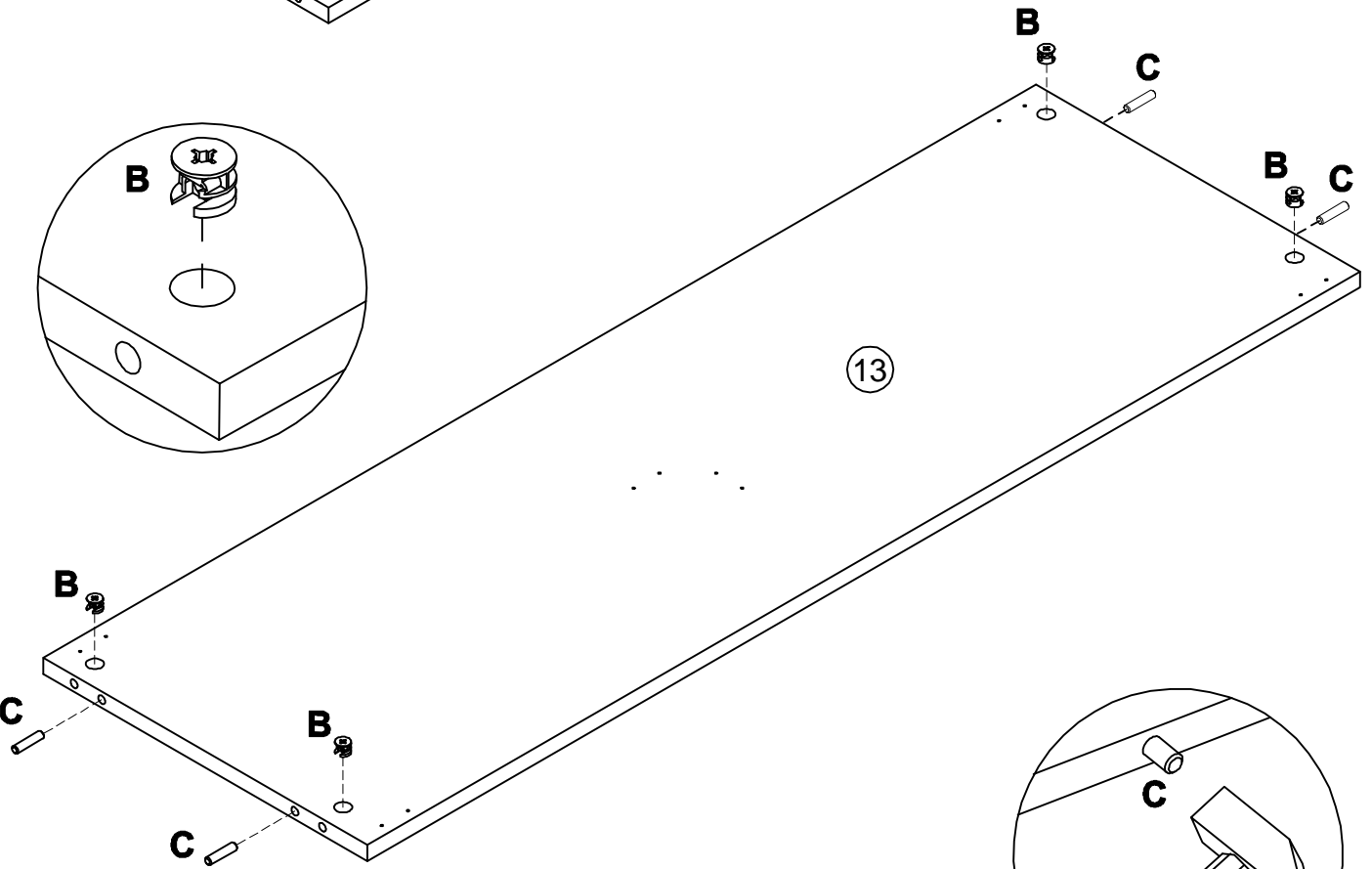
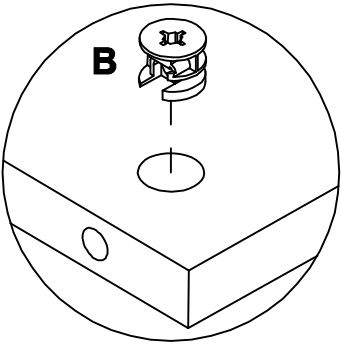
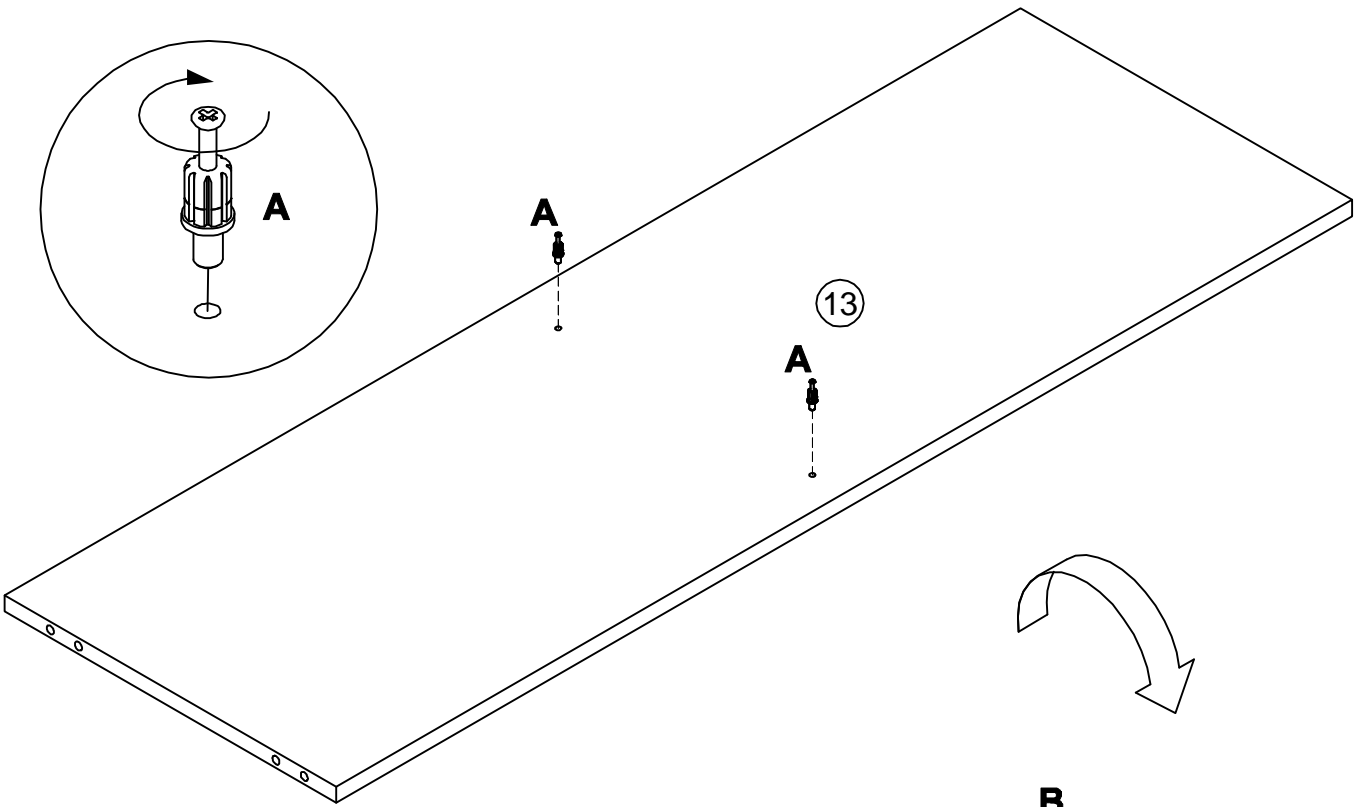
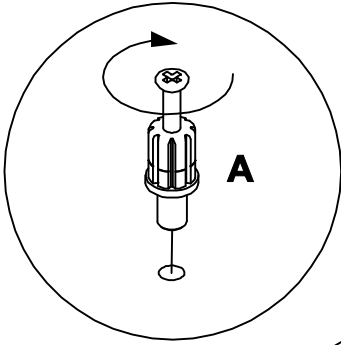


3



4

A 090913  7x32 x2	B 000146  15x12 x4	C 000151  8x35 x4
--	---	--



5

B
000146



15x12
x4

H
168849



L350
x5

I
235593



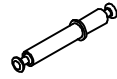
6x8
x10

J
000767

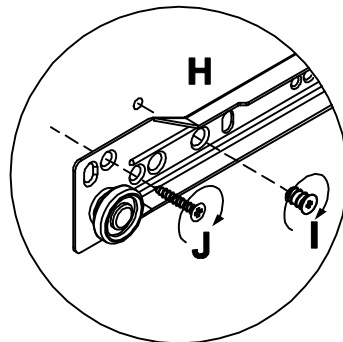
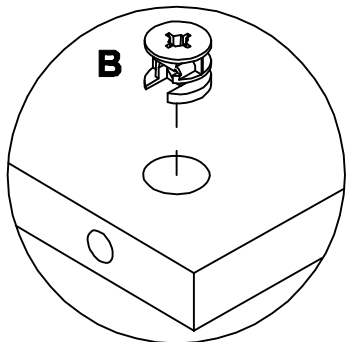
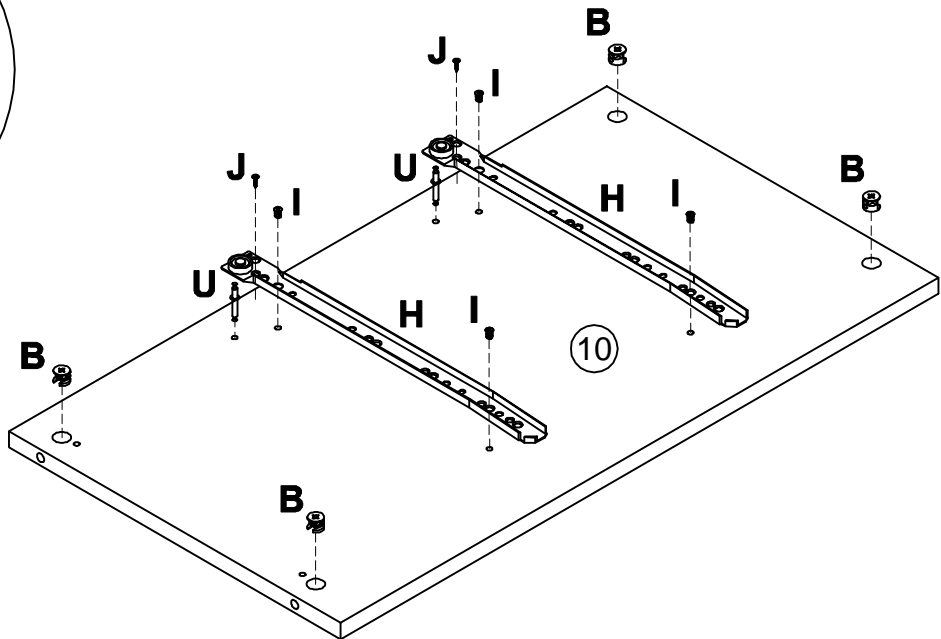
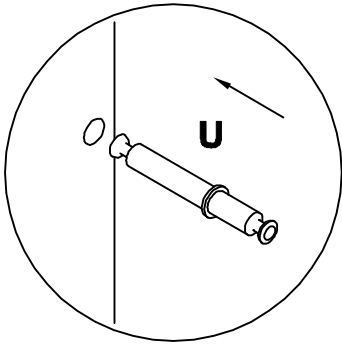
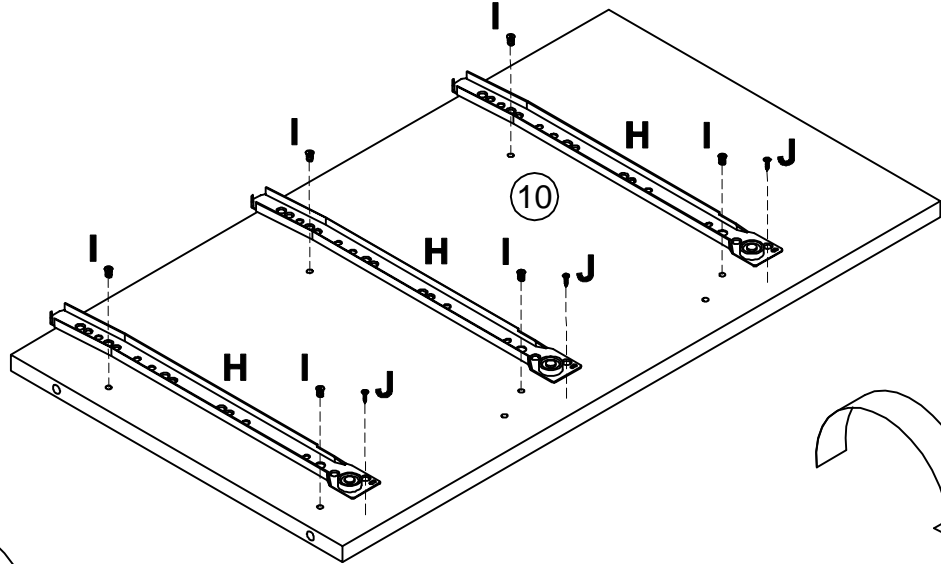


3x13
x5

U
122925



x2



6

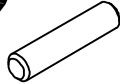
B
000146



15x12

x8

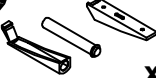
C
000151



8x35

x4

P
156593



x4

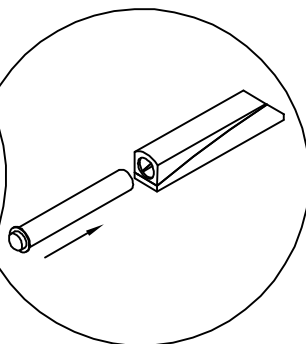
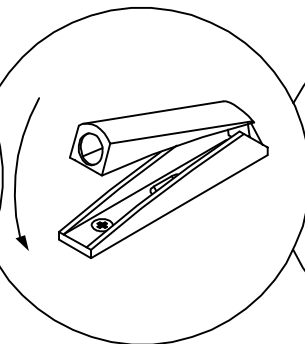
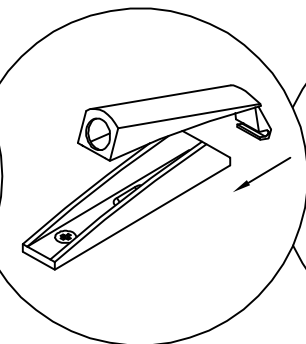
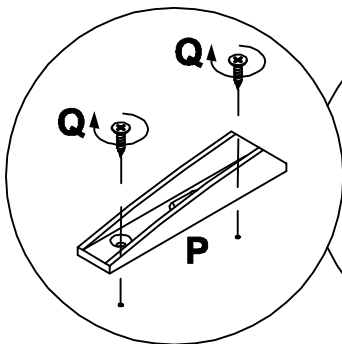
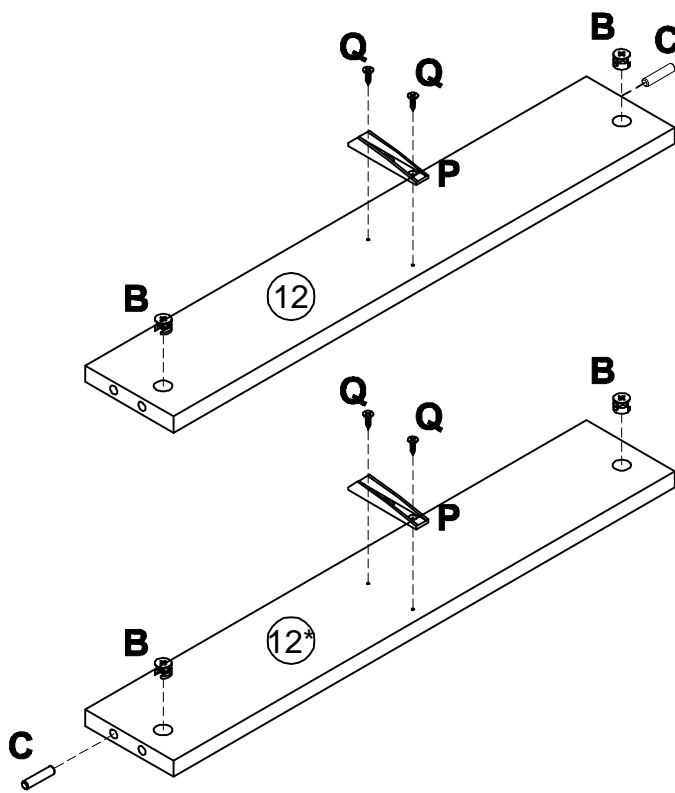
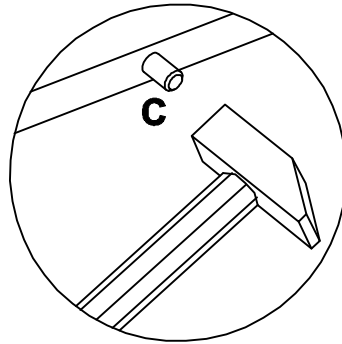
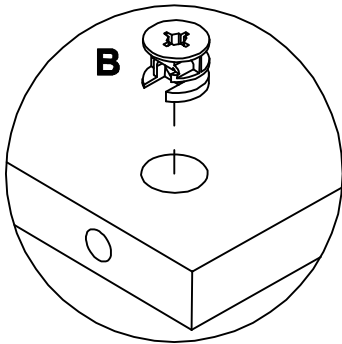
Q
000762



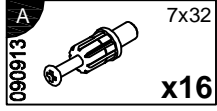
3.5x13

x8

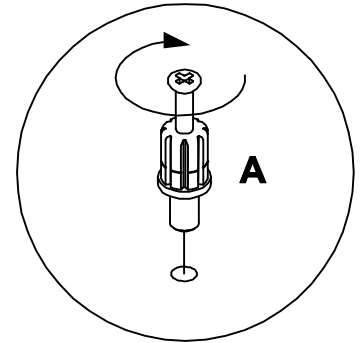
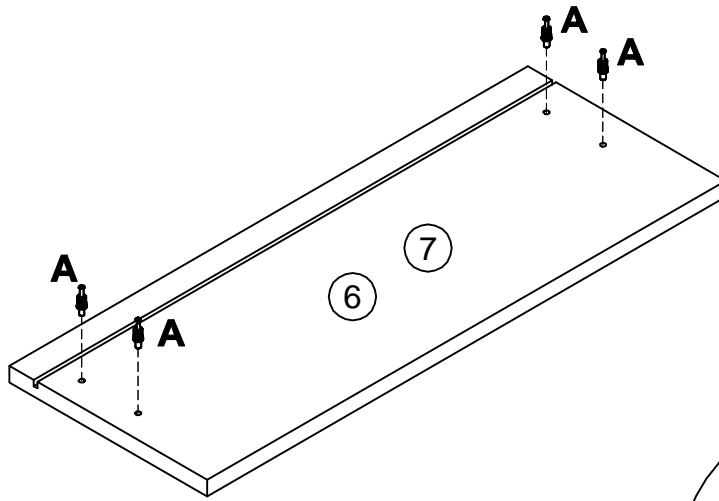
x2



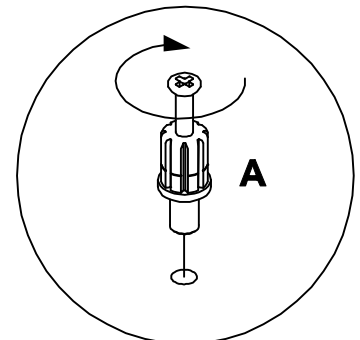
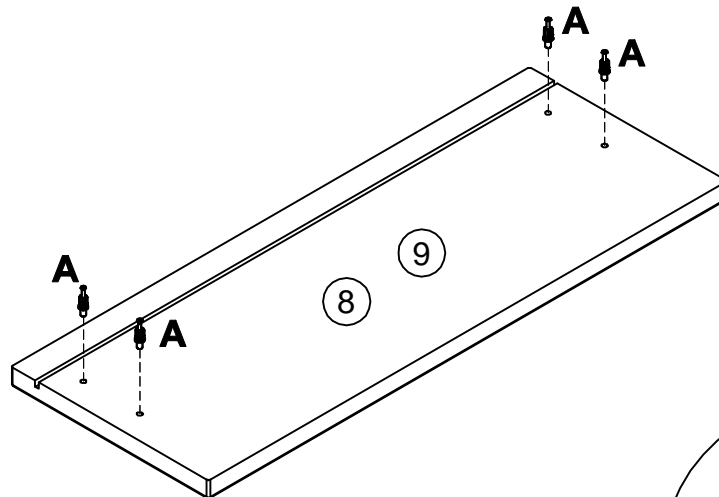
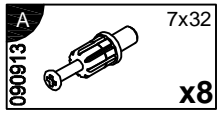
7



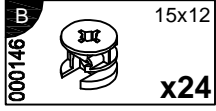
x2



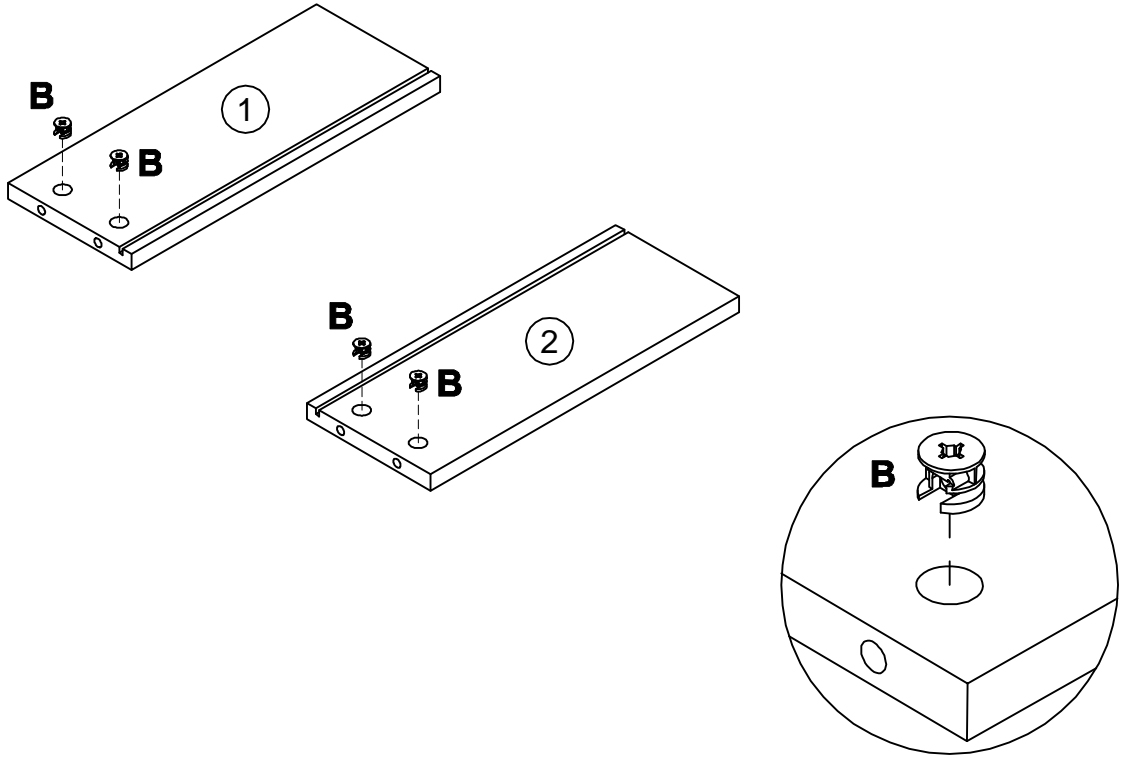
8



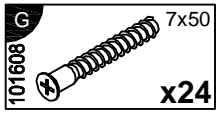
9



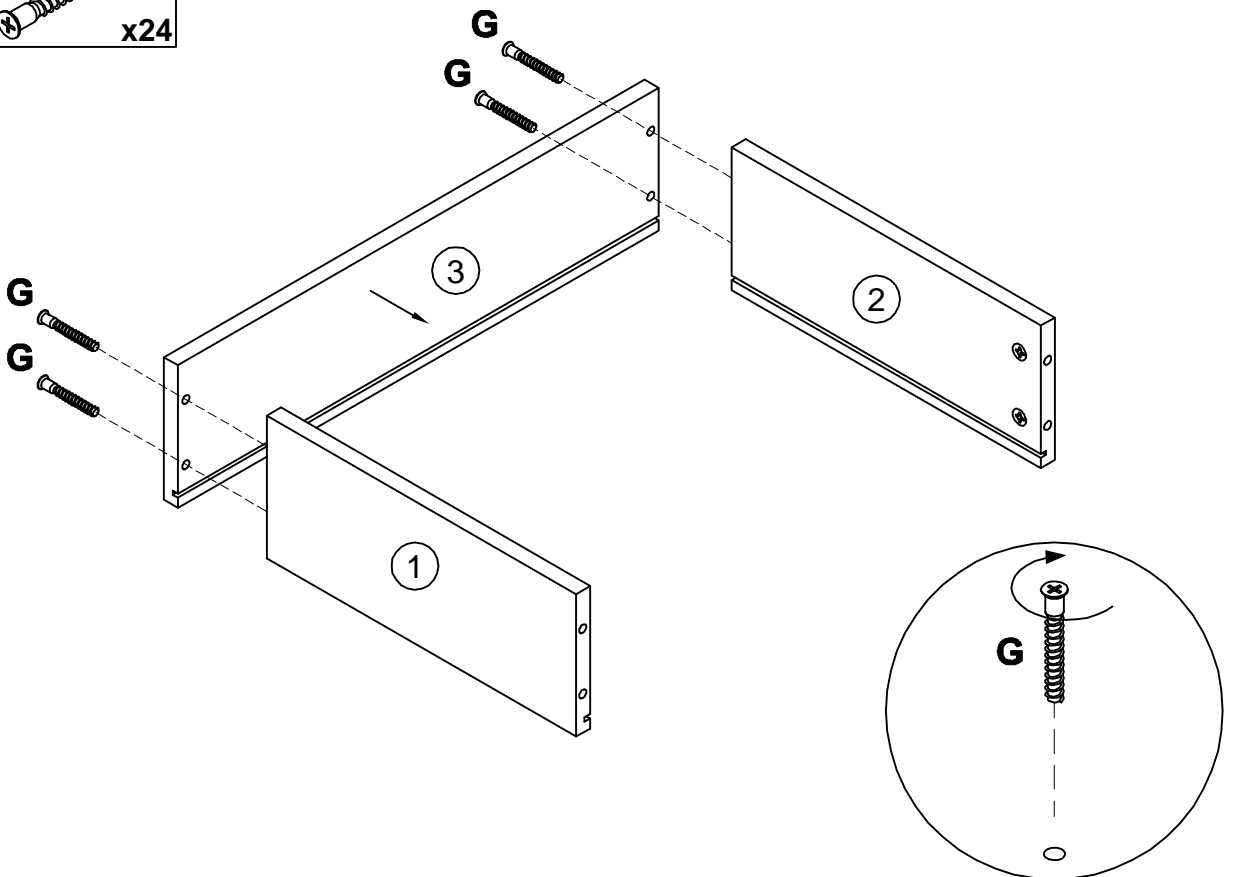
x6



10

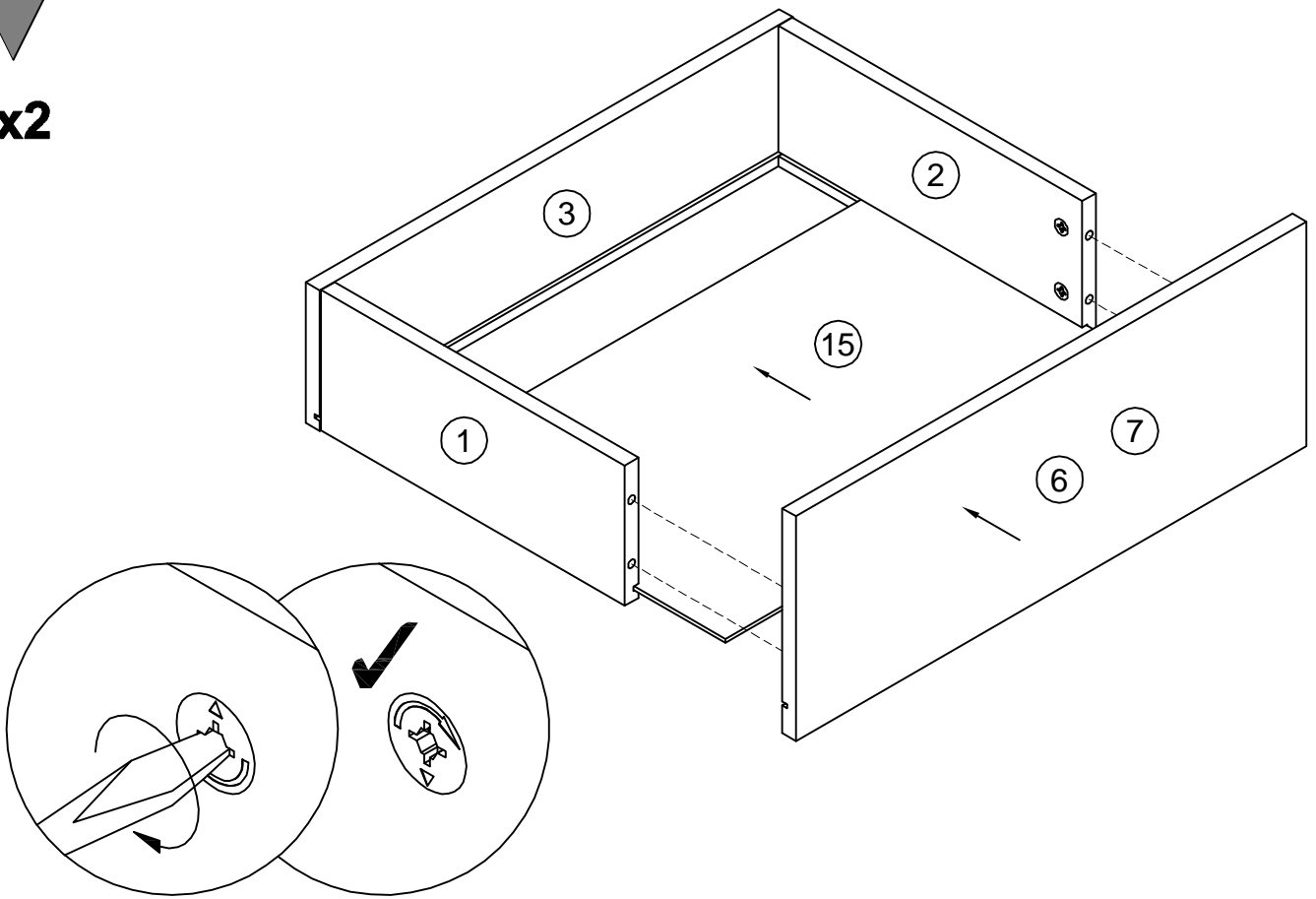


x6

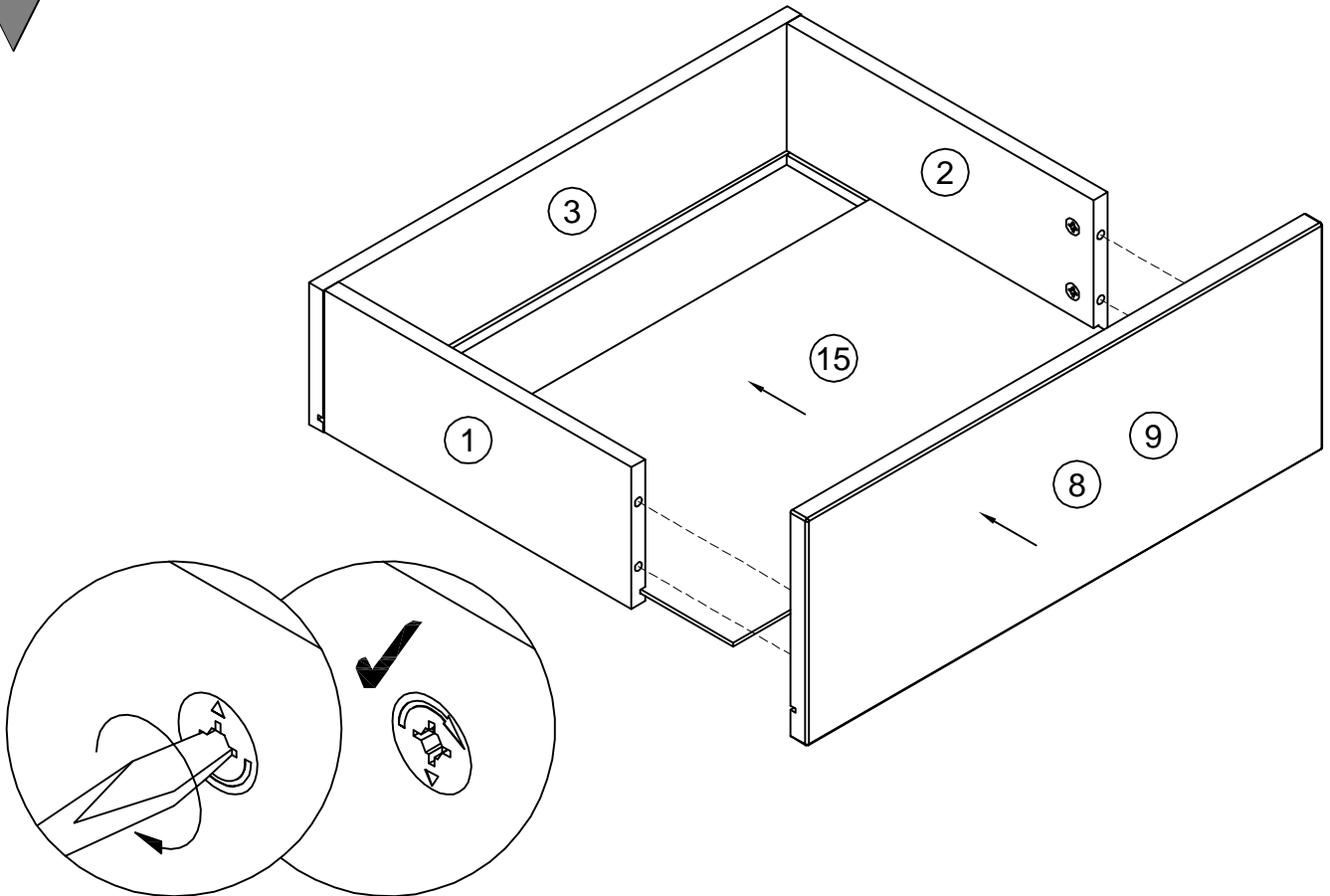


11

x2

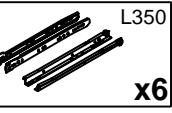


12

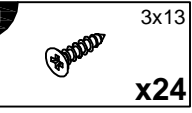


13

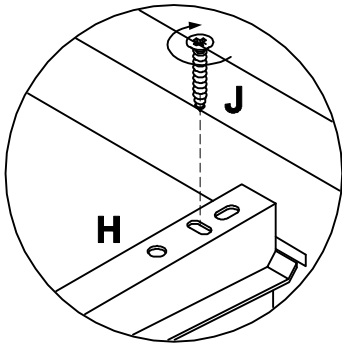
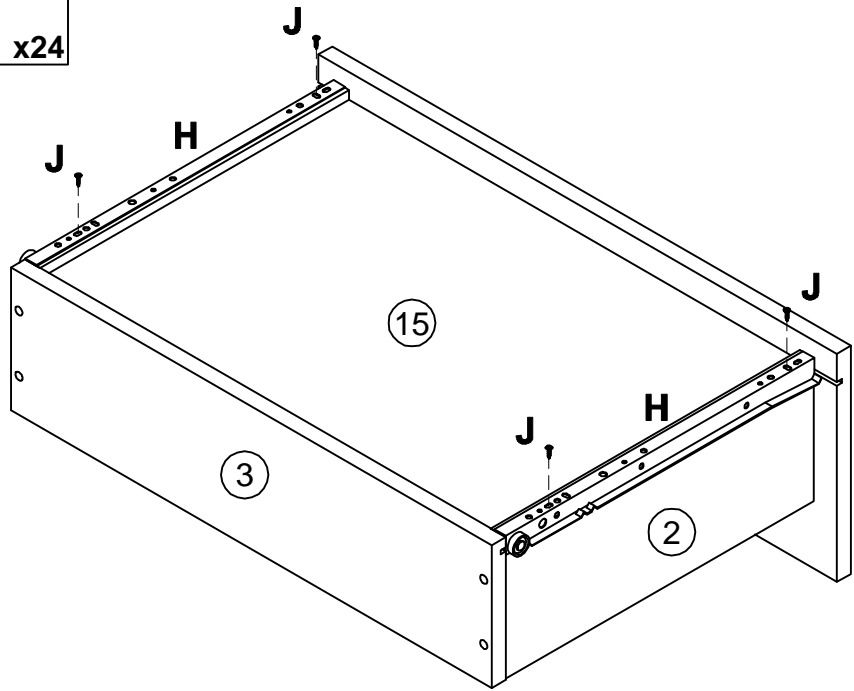
168849



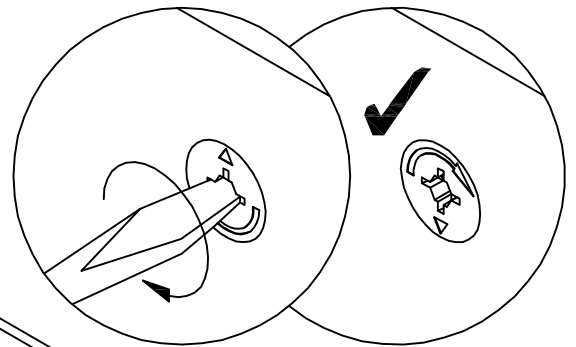
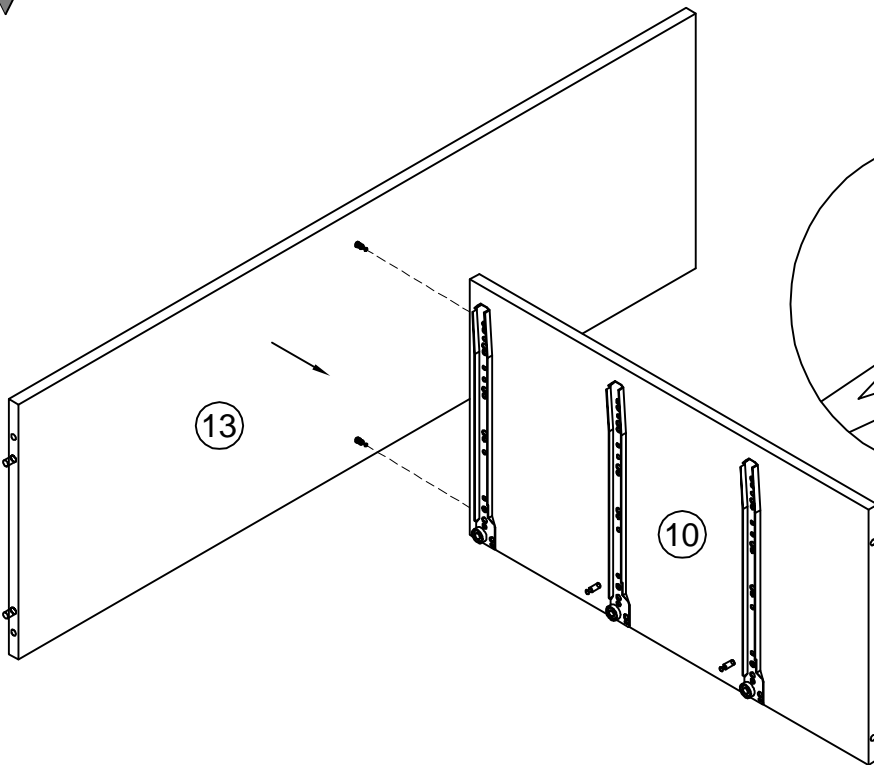
000767



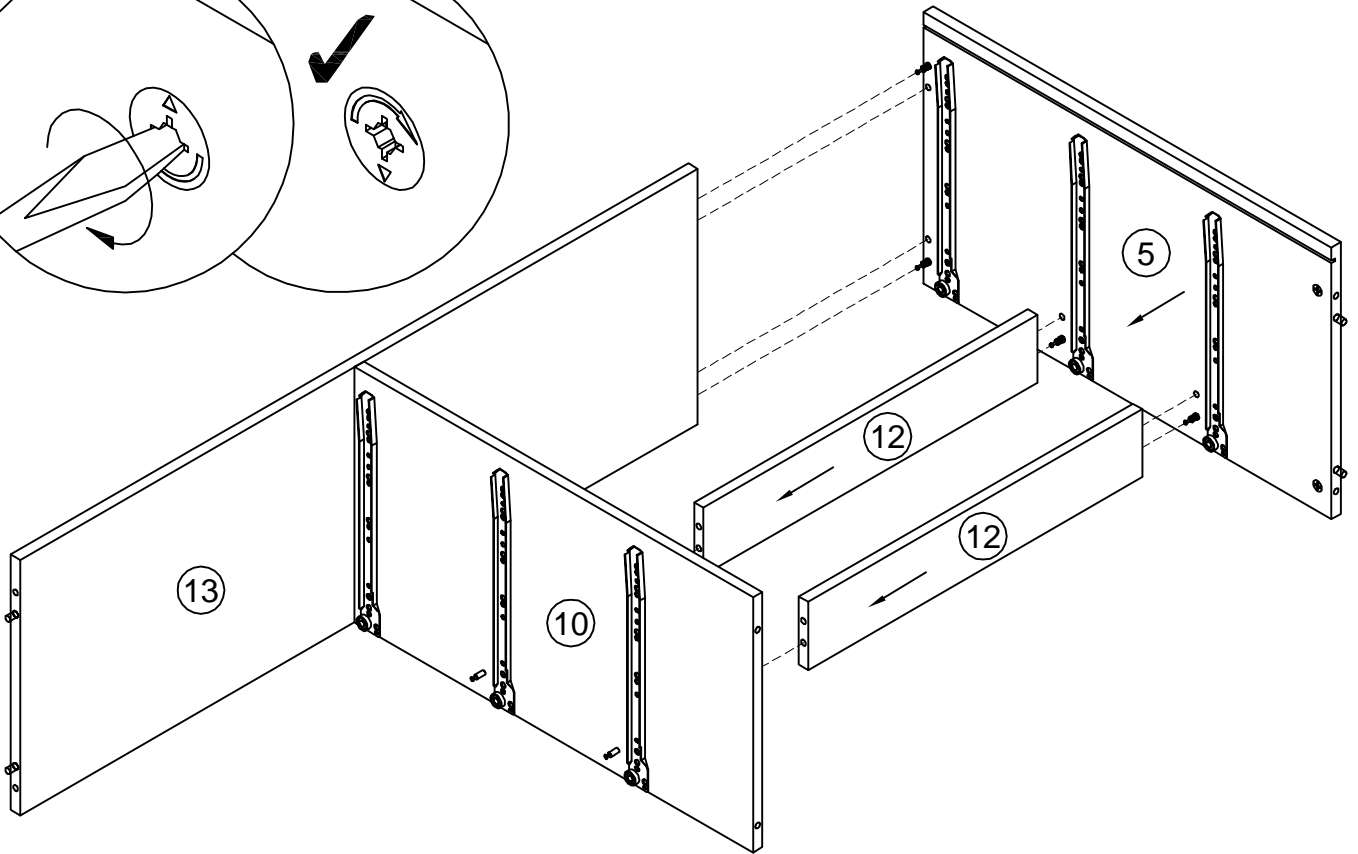
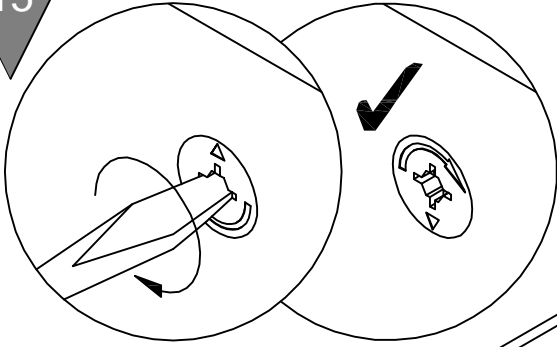
x6



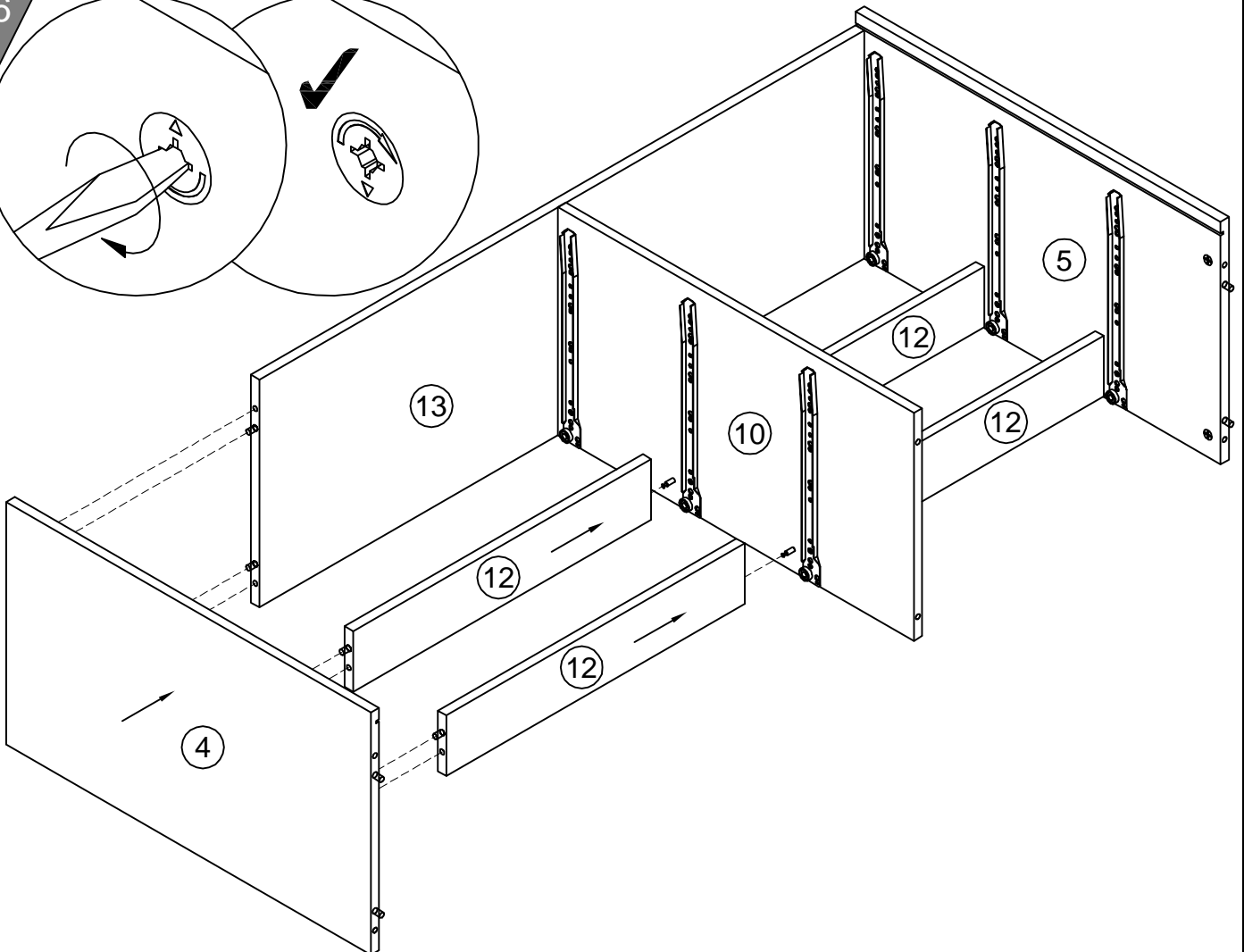
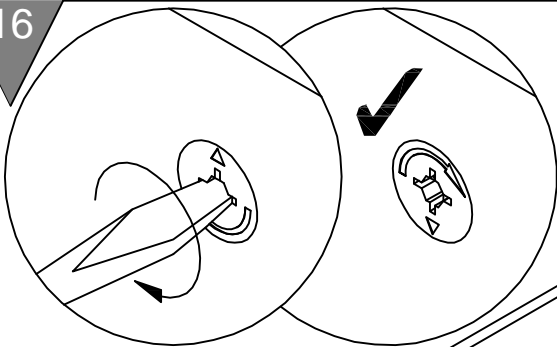
14



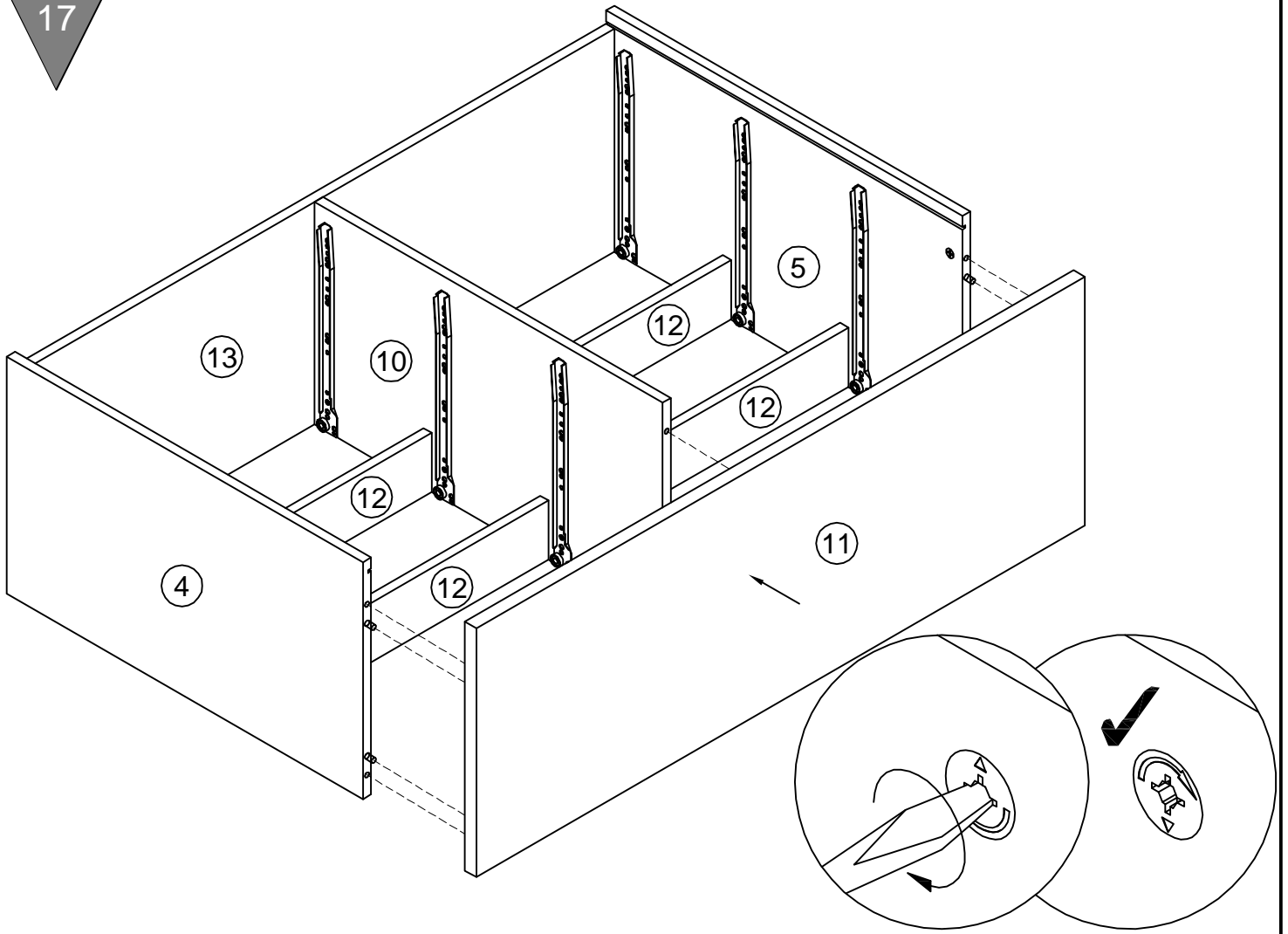
15



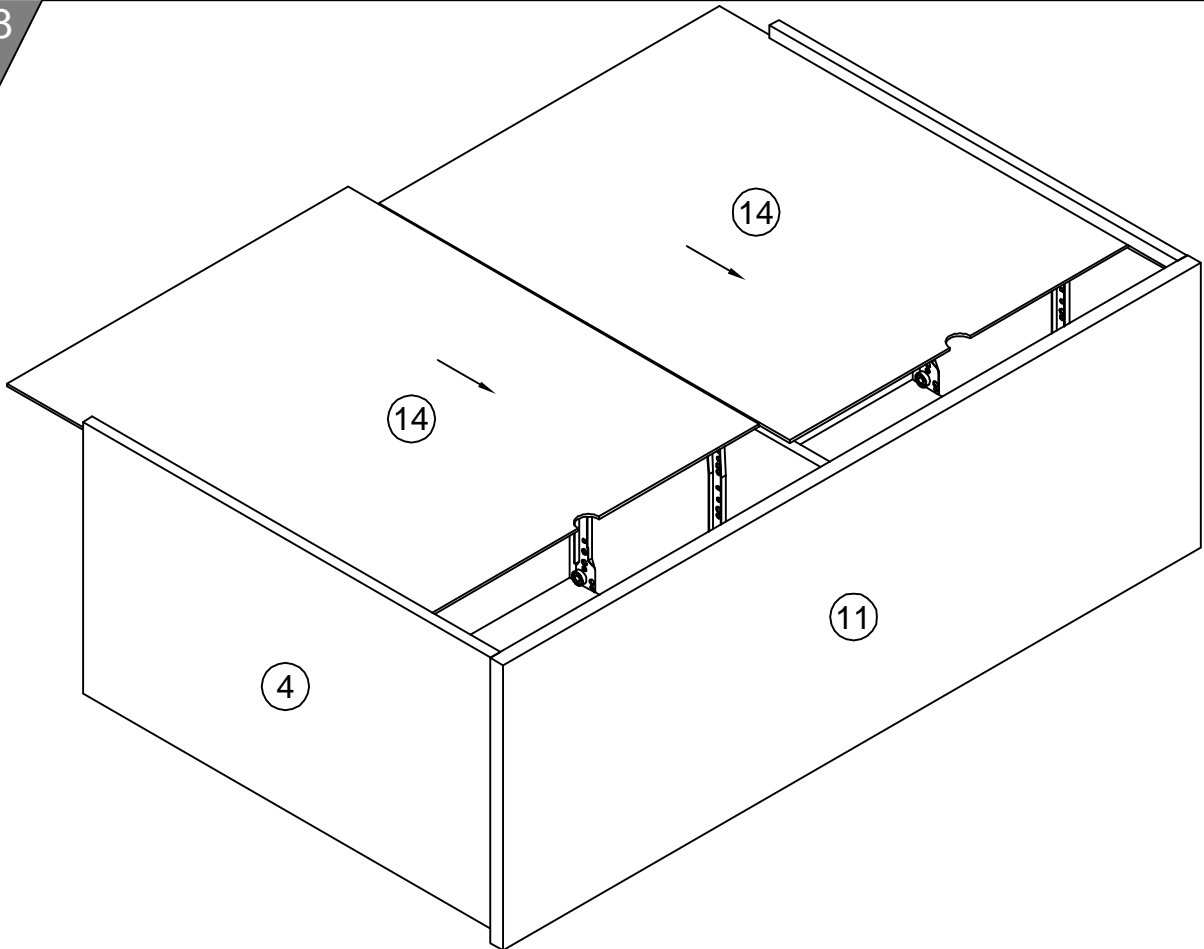
16




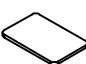




17

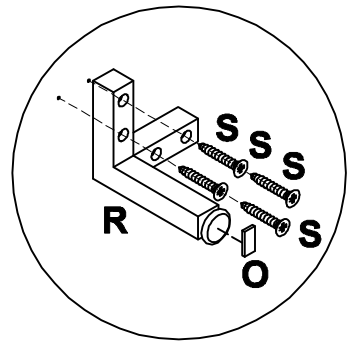
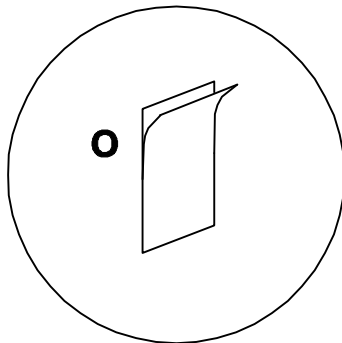
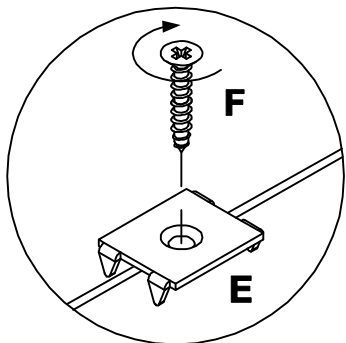
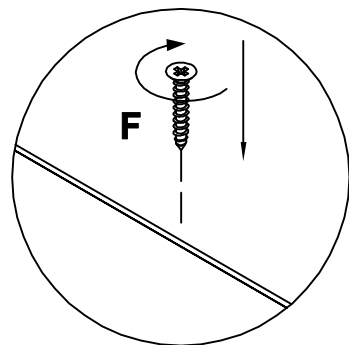
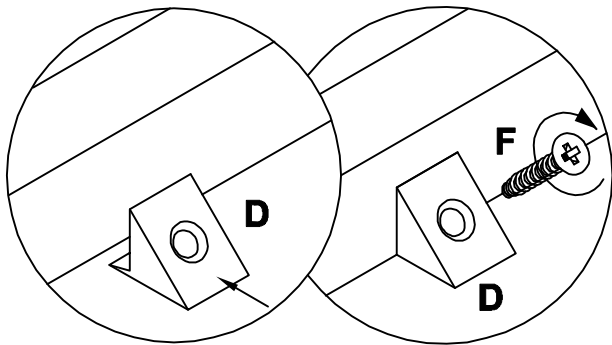
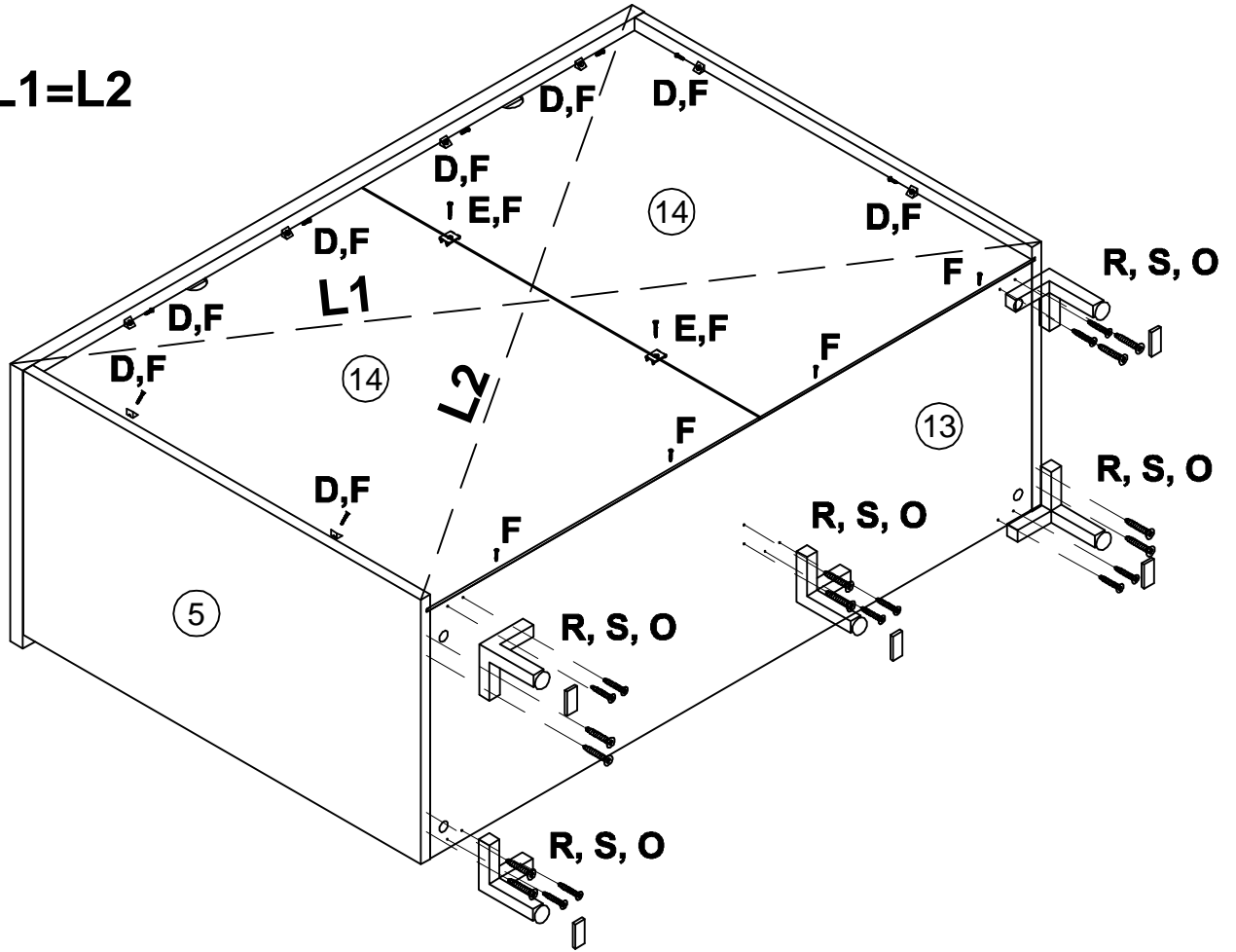


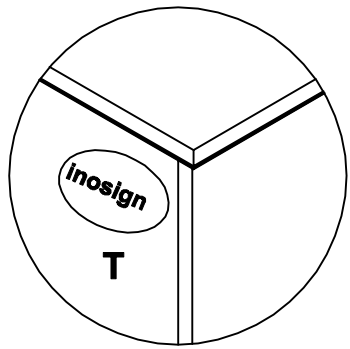
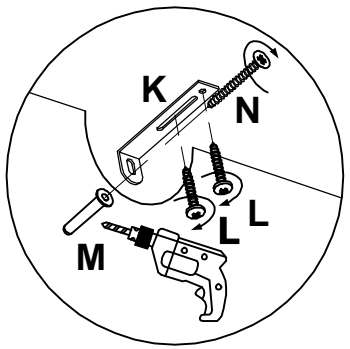
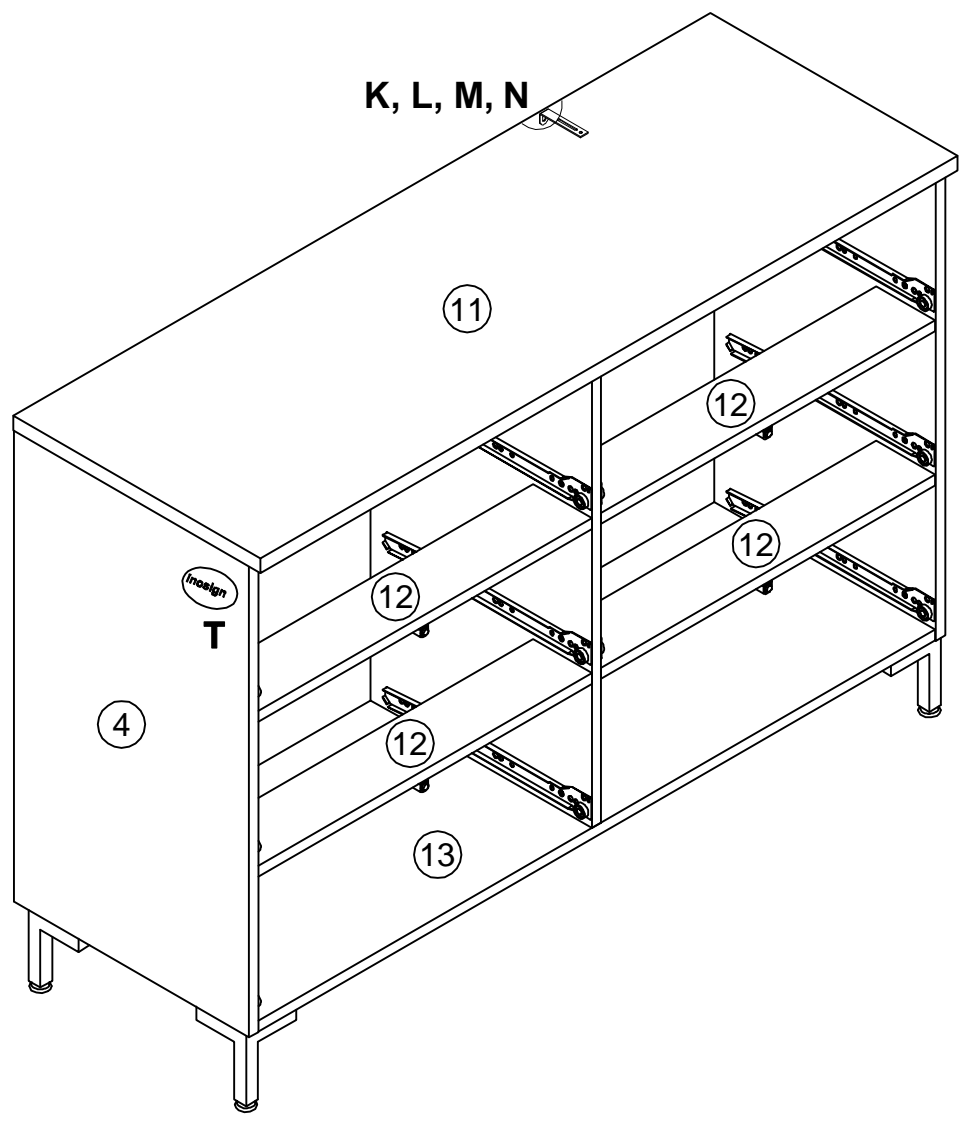
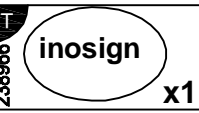
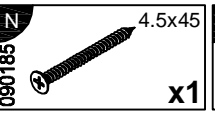
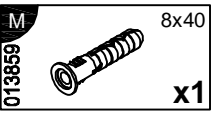
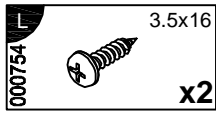
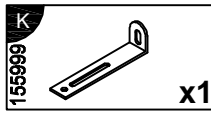
18






D 135021  x8	E 062367  x2	F 000759 3x20  x14	O 230041 22x16  x5	R 098873  x5	S 038912 4x30  x20
---	---	--	--	---	--

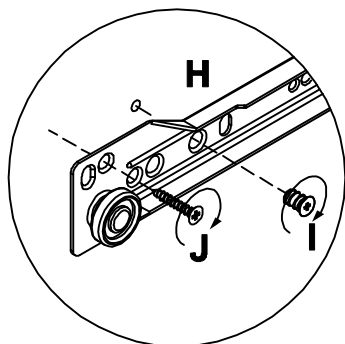
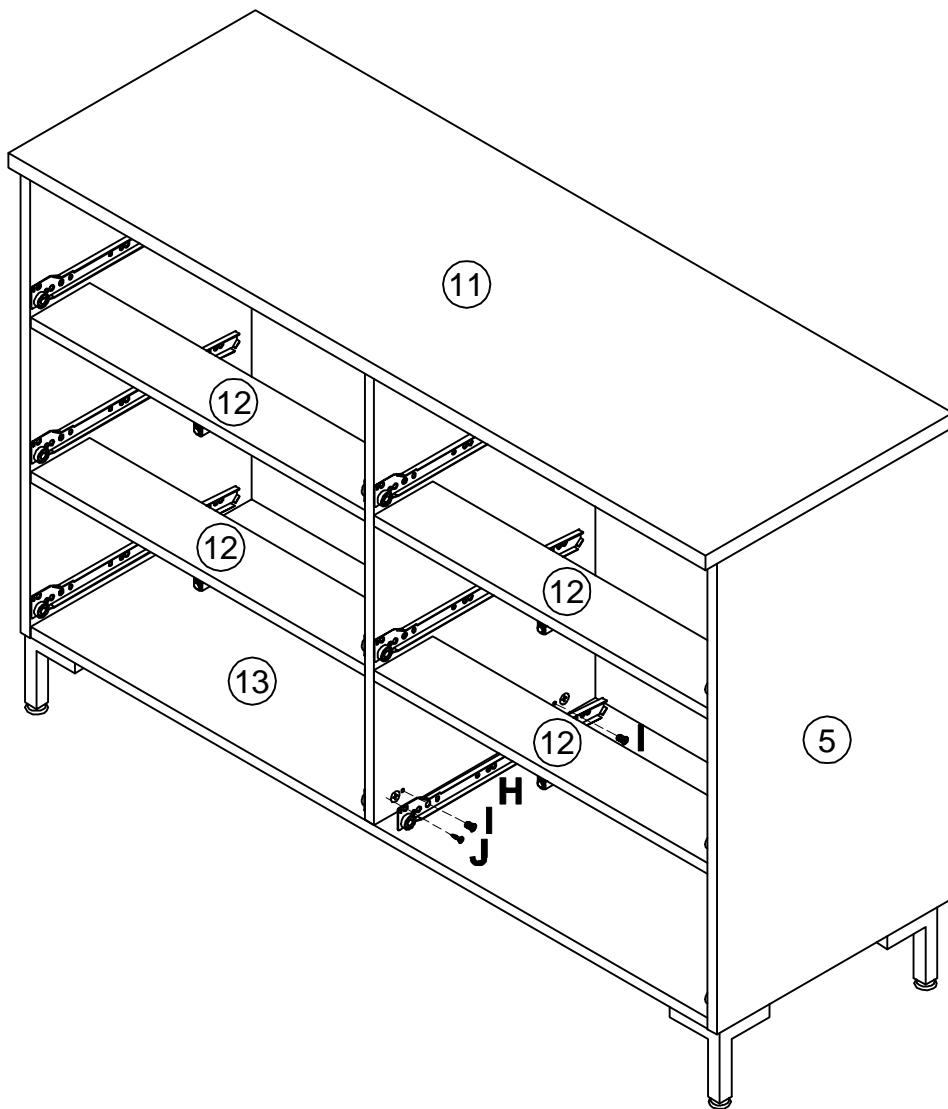
L1=L2

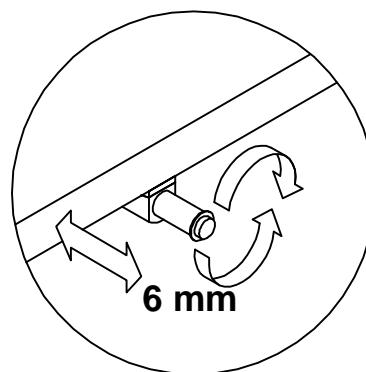
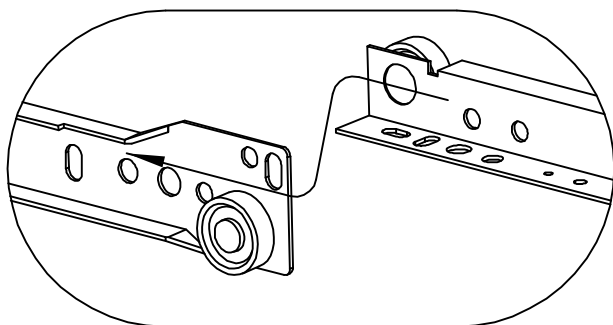
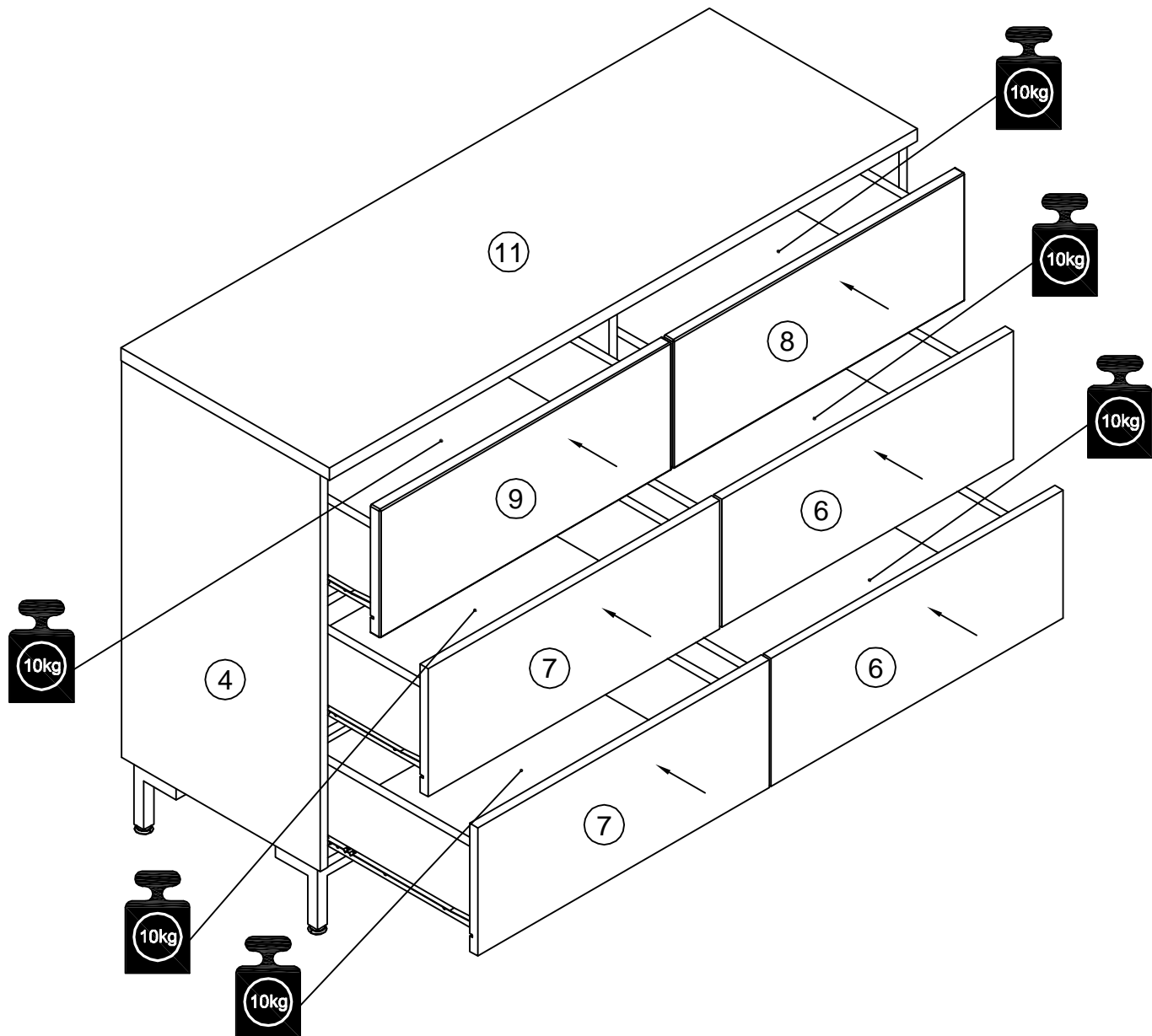


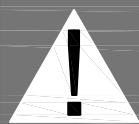


21

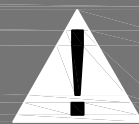
 168849 L350 x1	 235593 6x8 x2	 000767 3x13 x1
---	--	---







Achtung • Attention • Attenzione
Opgelet • Uwaga • Pozor • Figyelem
Atenție • Dikkat • Внимание



(D)	Wandbefestigung dient als Kippschutz – unbedingt anbringen! Bei einigen Wandtypen kann ein Spezialdübel erforderlich sein!
(GB)	The wall fastening serves to prevent tipping – be absolutely sure to mount it! For certain wall types, a special wall plug may be necessary!
(FR)	La fixation murale sert de protection contre le basculement – à installer impérativement ! Pour certains types de murs il faut des chevilles spéciales !
(IT)	Il fissaggio alla parete serve da protezione anti-ribaltamento – attaccarla assolutamente ! Per alcune strutture di parete può essere necessario un tassello speciale !
(NL)	Bevestiging aan de muur dient als kantelbescherming – zeker en vast bevestigen ! Bij enkele muurtypes is een speciale plug misschien vereist !
(PL)	Mocowanie do ściany jest jednocześnie zabezpieczeniem przed przewróceniem – koniecznie zamontować! Do niektórych rodzajów ścian koniecznie zastosować specjalne kołki mocujące.
(CZ)	Montáž na stěnu slouží jako ochrana proti převrhnutí – bezpodmienečně umístěte! Uněkterých typů stěn může být zapotřebí speciální hmoždinka !
(SK)	Upevnenie na stenu slúži ako ochrana proti prevráteniu – bezpodmienečne použite! Pre niektoré druhy stien môže byť potrebná špeciálna hmoždenka !
(HU)	A terméket a falhoz kel rögzíteni, különben az felborulhat! Egyes faltípusoknál speciális tiplit kell használni !
(RO)	Sistemul de fixare la perete servește ca protecție la răsturnare – de montat obligatoriu! Pentru unele tipuri de pereți este posibil să fie necesar un diblu special !
(TR)	Duvardaki sabitleme, devrilmeye karşı bir emniyet tedbiridir ve mutlaka monte edilmelidir! Bazı duvar tiplerinde bunun için özel bir dübel gereklidir !
(RU)	Обязательно установите крепление на стене во избежание опрокидывания ! Для некоторых типов стен может потребоваться специальный дюбель !