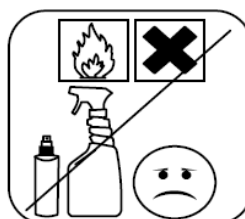
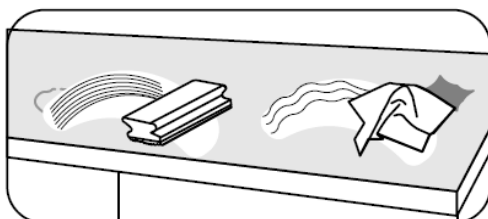
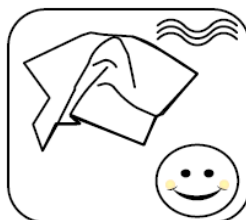
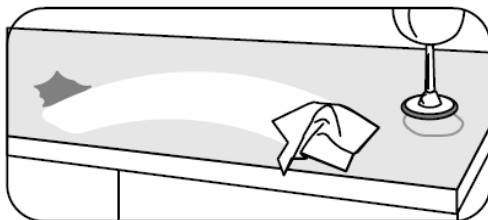
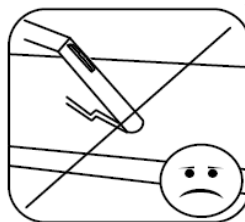
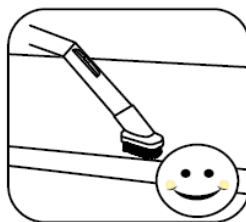
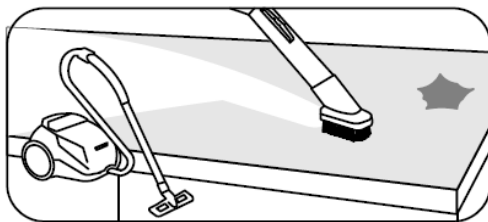
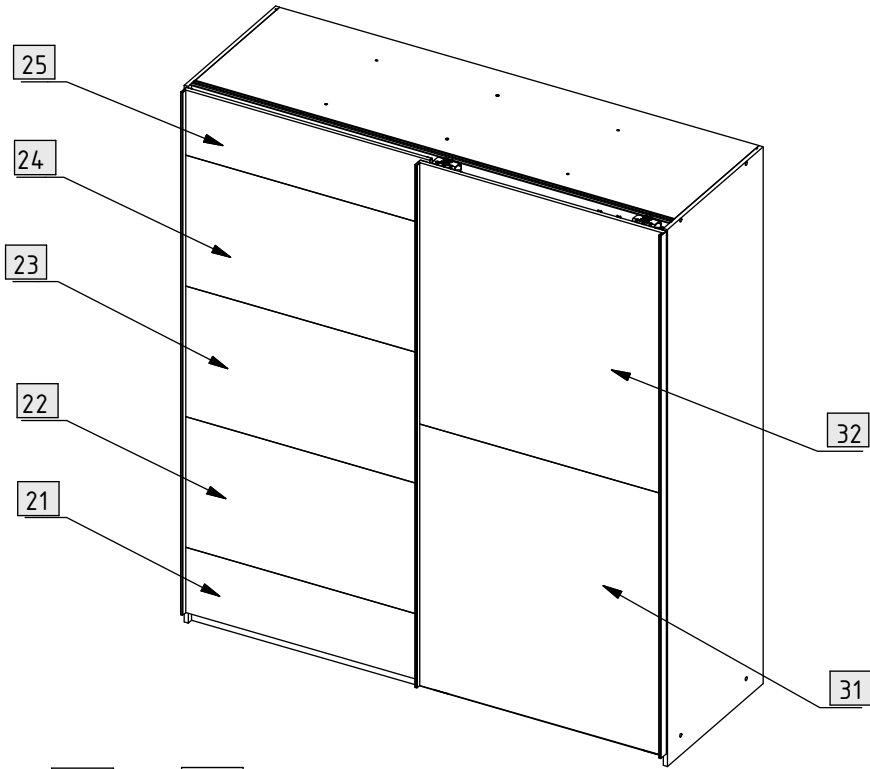
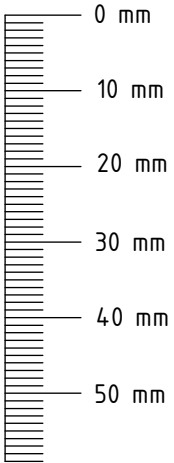
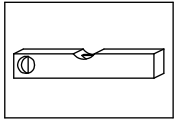
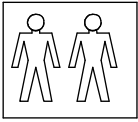


1.



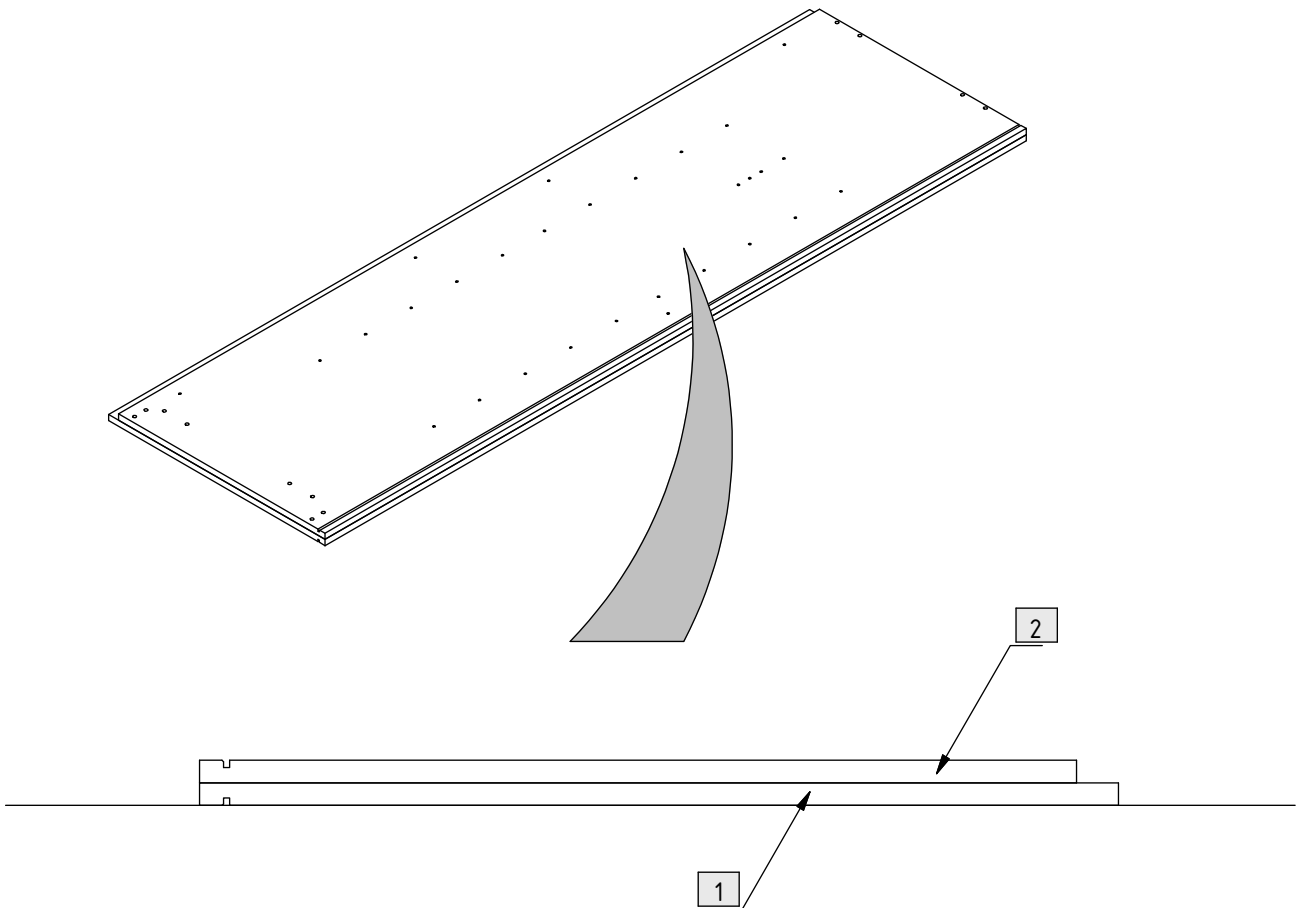
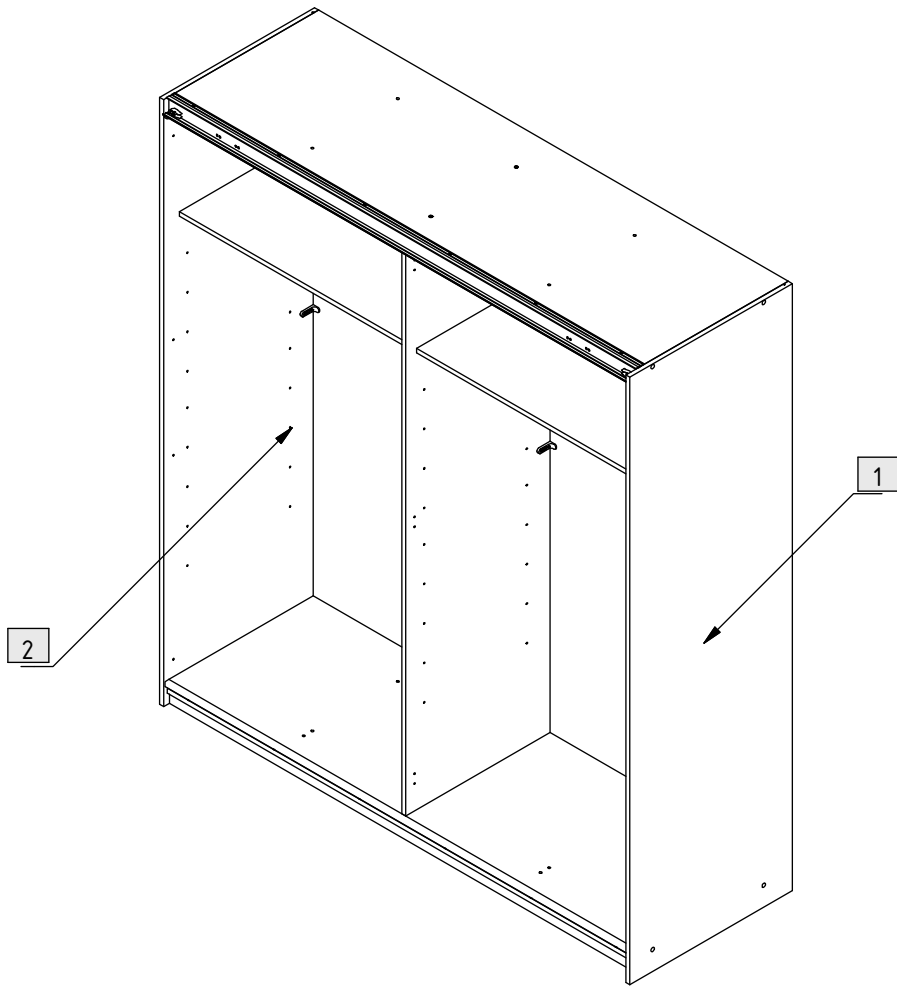


21 + **22** + **23** + **24** + **25**

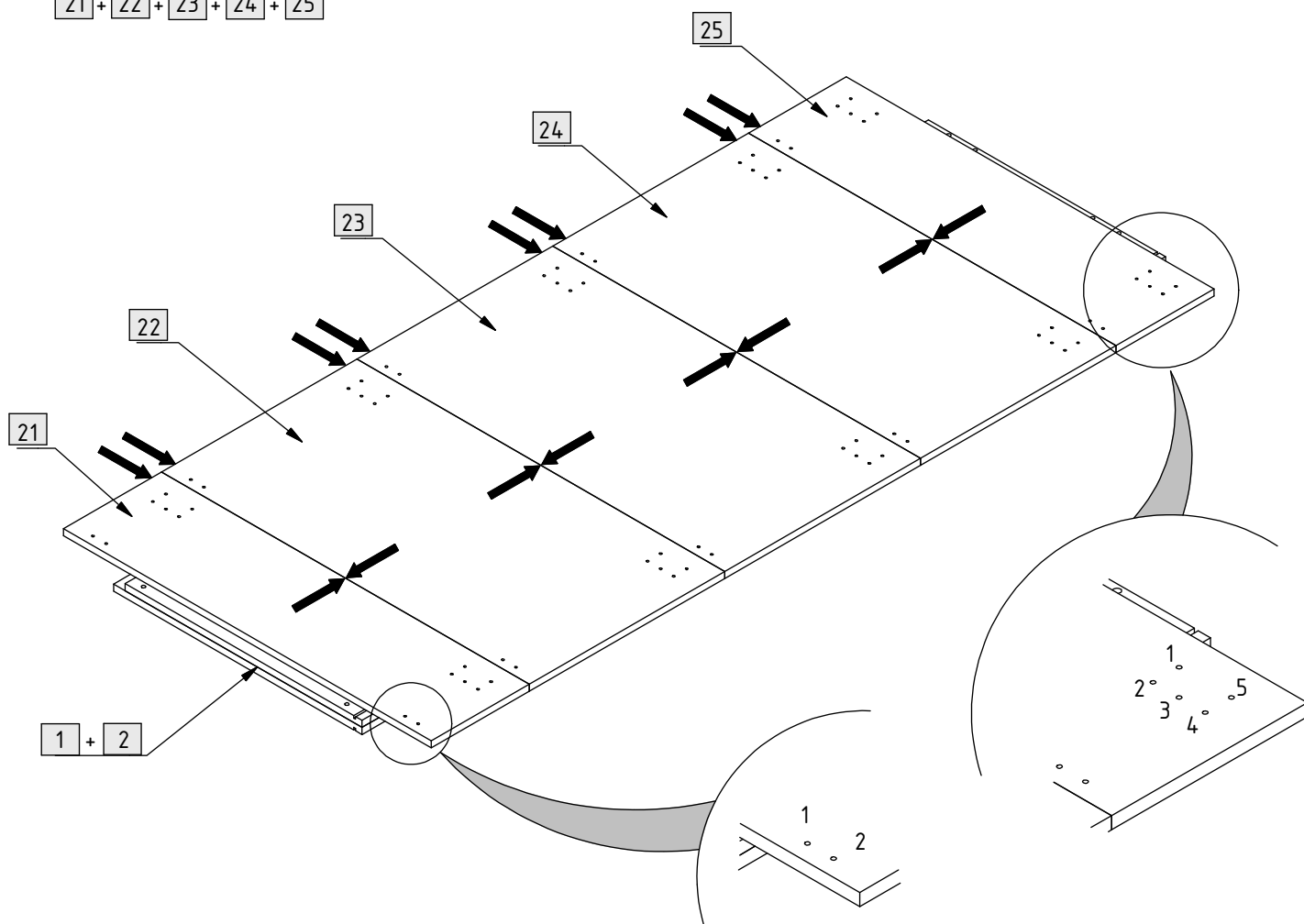
230	4		90 x 50 mm
306	10		6,3 x 10,5 mm
380	16		3,5 x 15 mm
382	20		4 x 15 mm
800	1		L = 1915 mm
801	1		L = 1915 mm
804	2		
805	1		
806	1		
807	1		

31 + **32**

230	1		90 x 50 mm
306	14		6,3 x 10,5 mm
380	4		3,5 x 15 mm
382	20		4 x 15 mm
800	2		L = 1915 mm
802	2		
803	2		



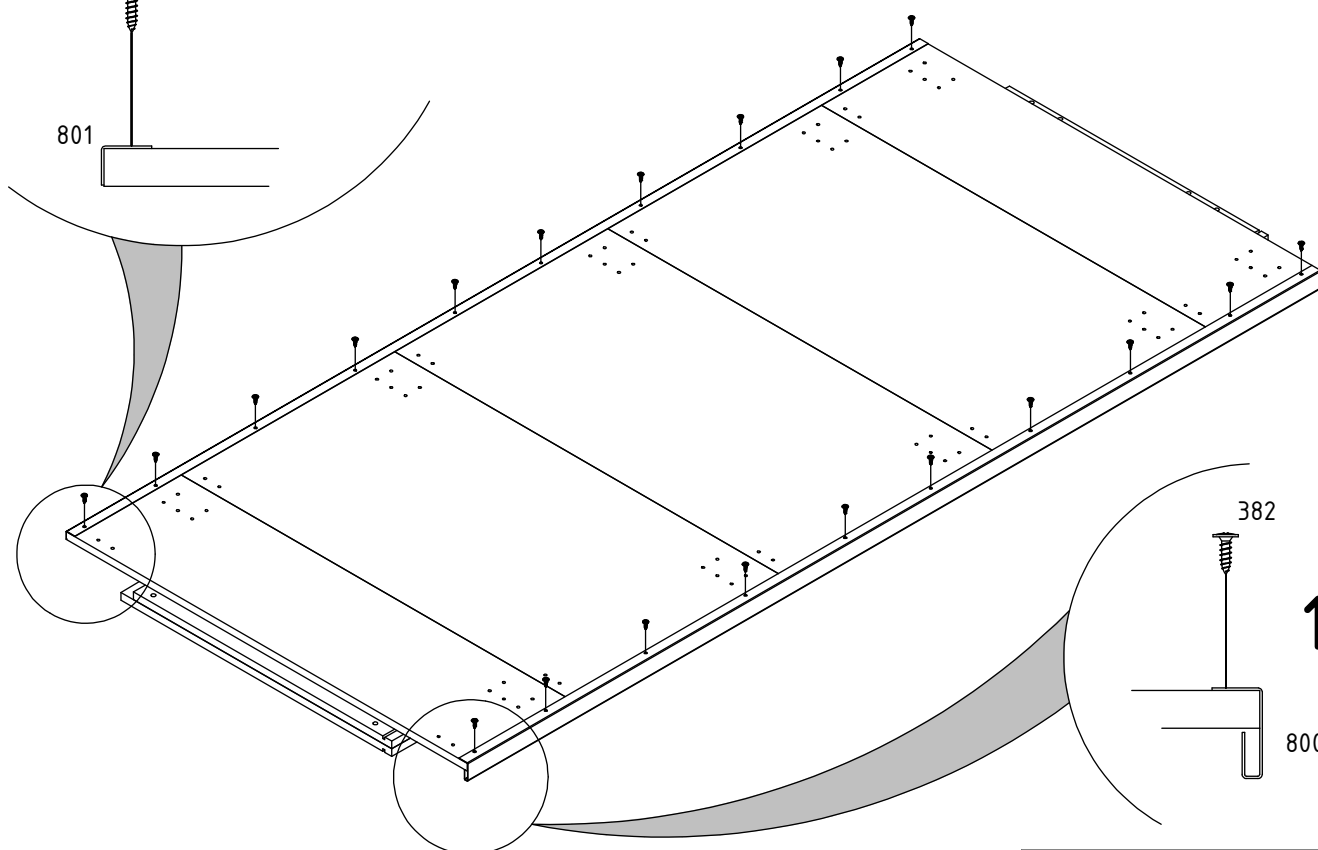
21 + 22 + 23 + 24 + 25



10x

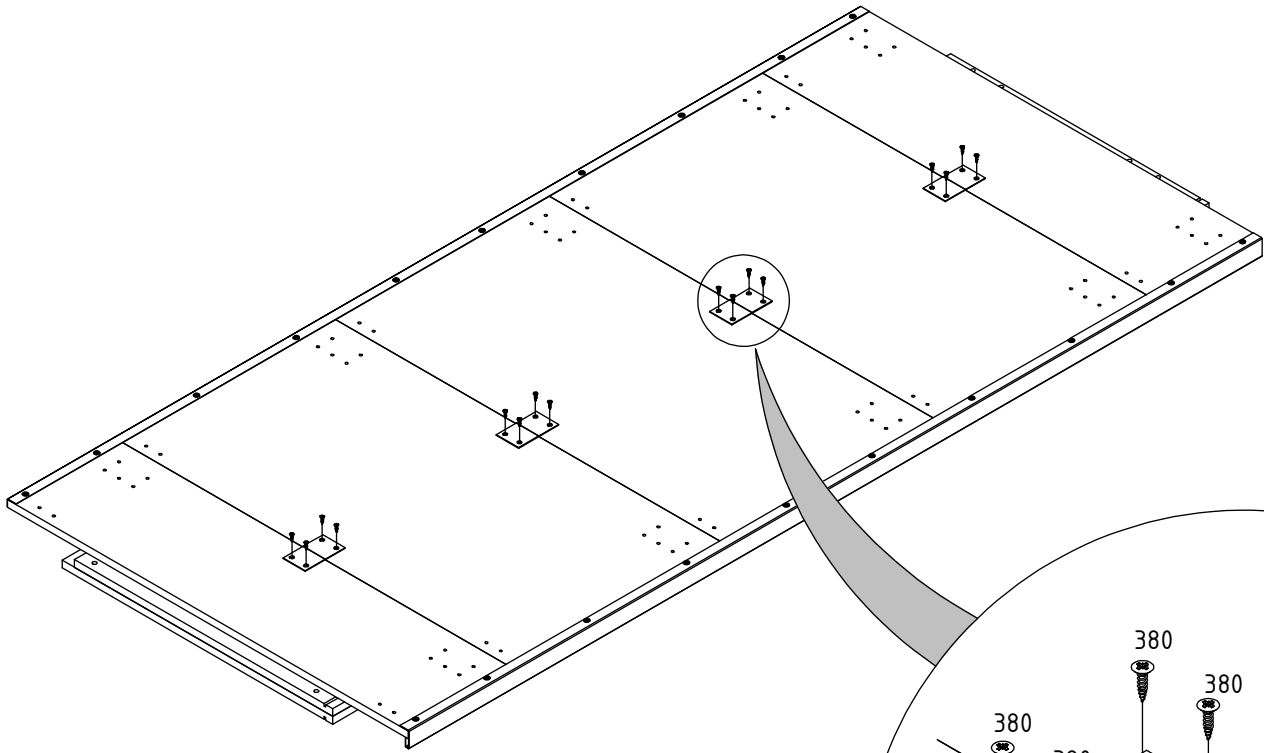
382

801

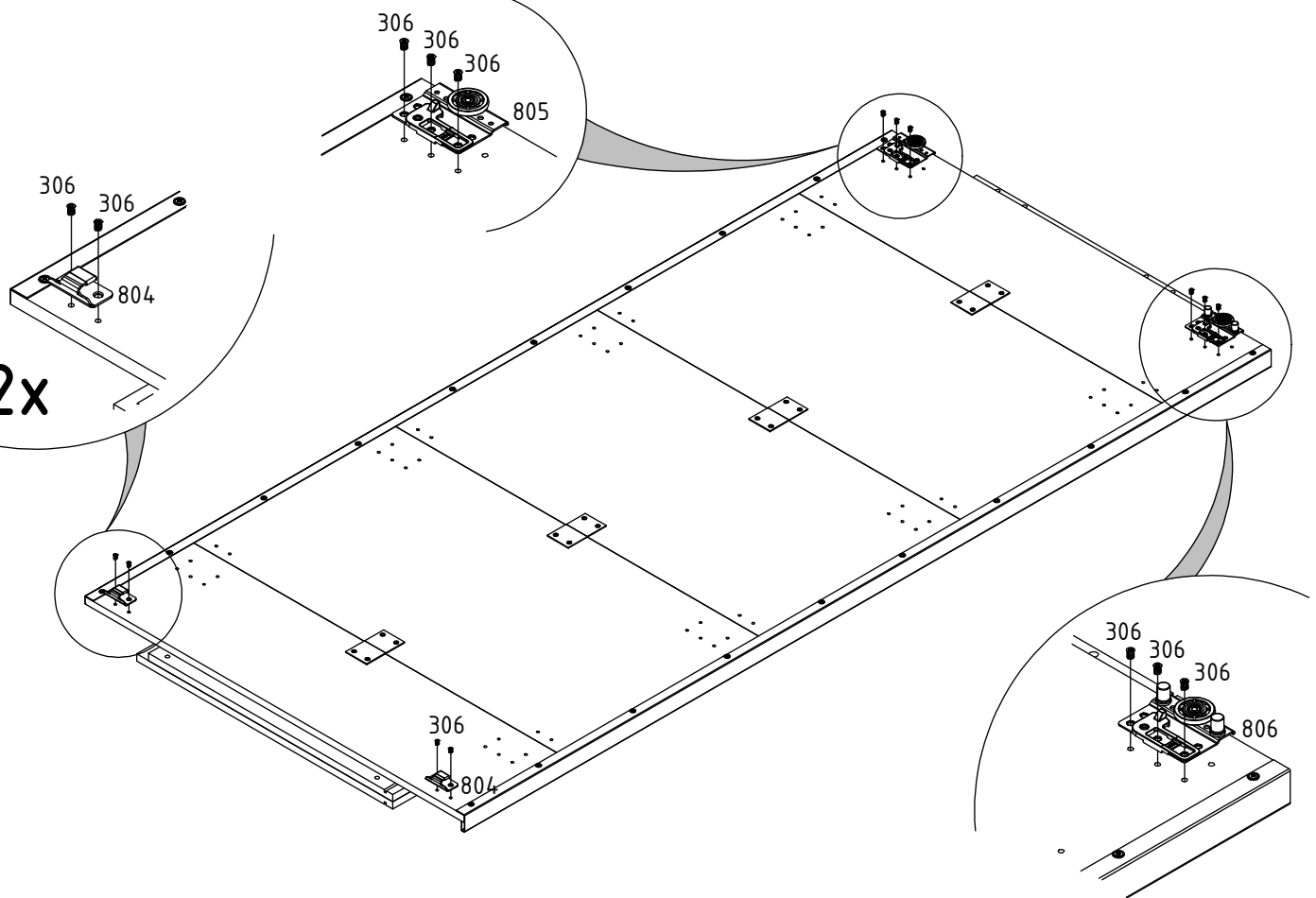
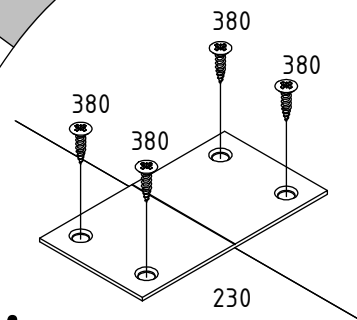


10x

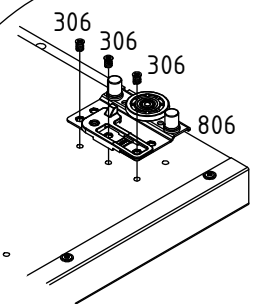
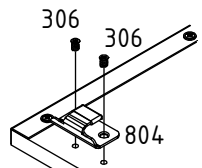
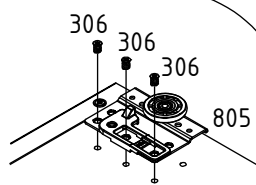
800

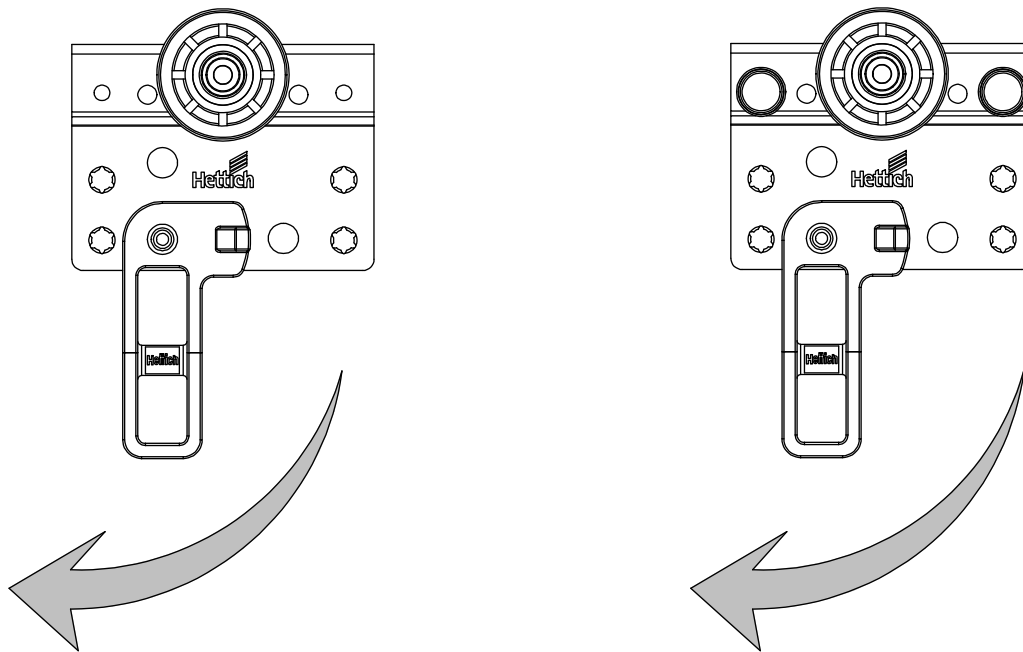
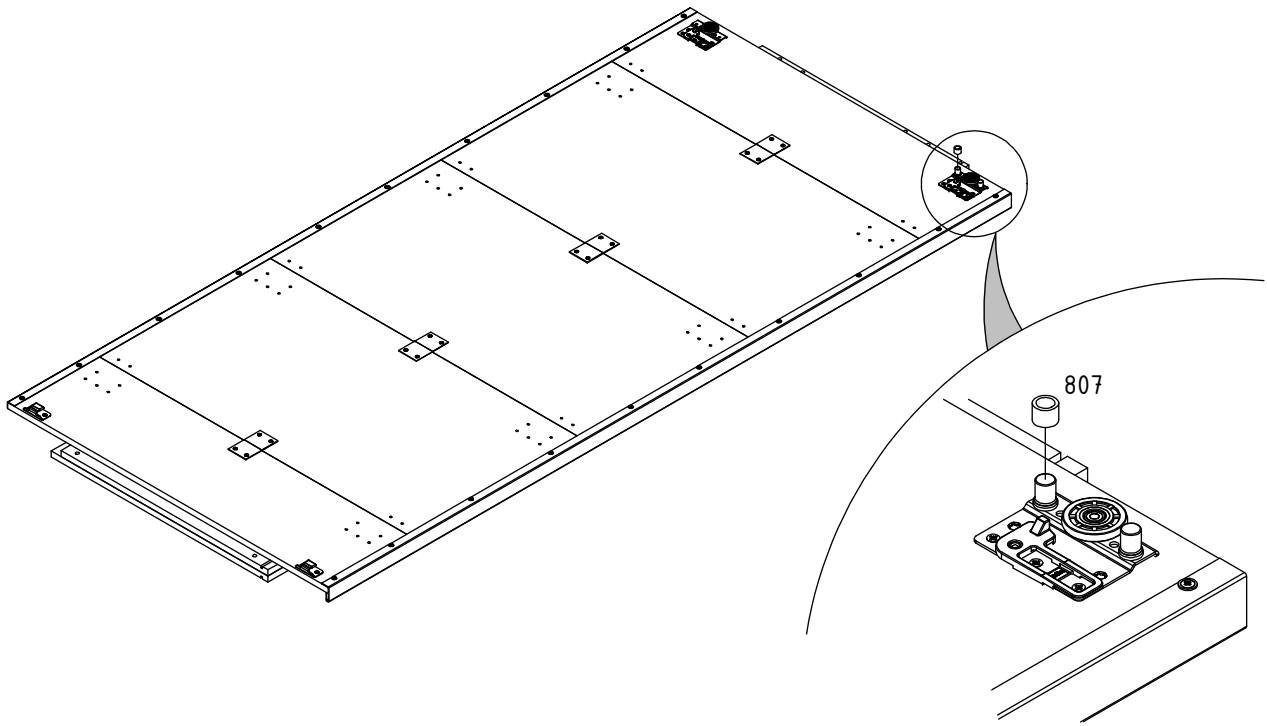


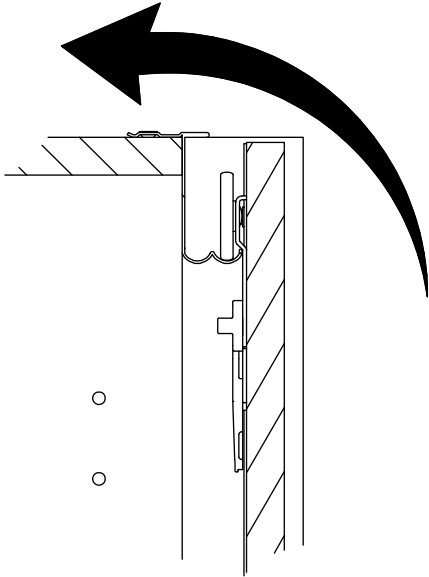
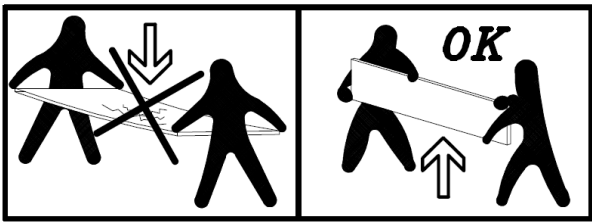
4x



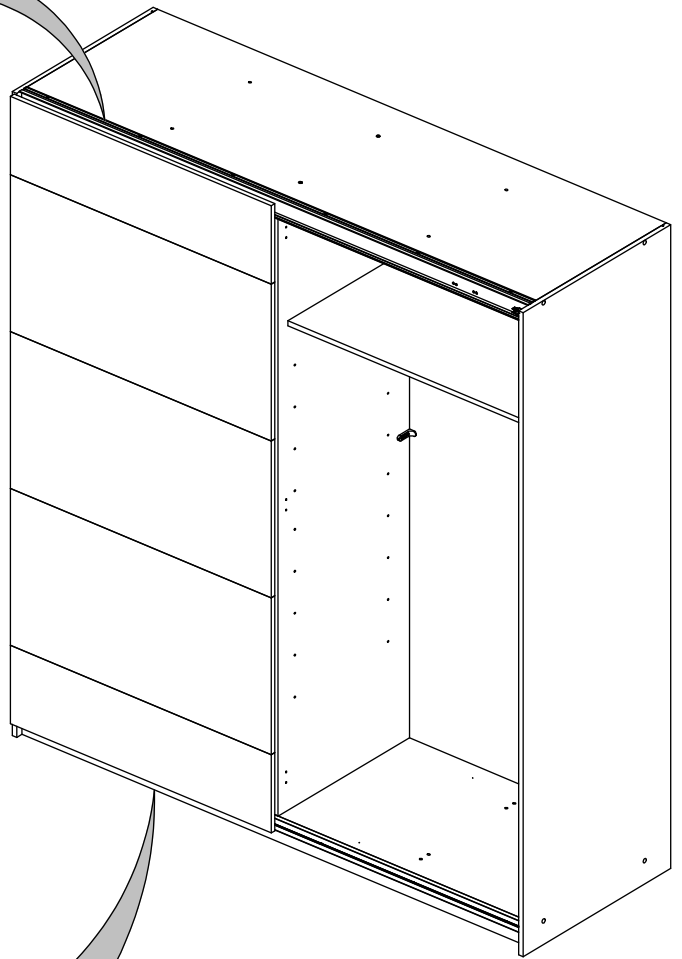
2x



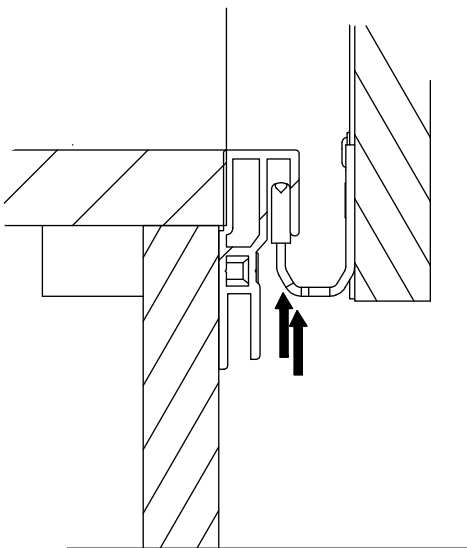




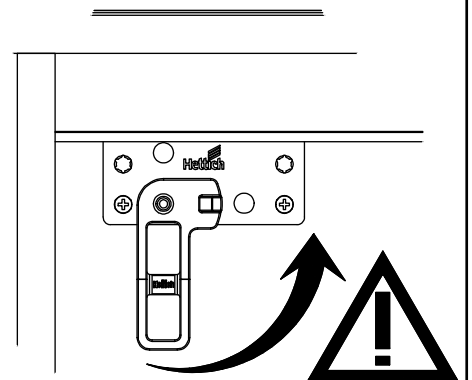
2.



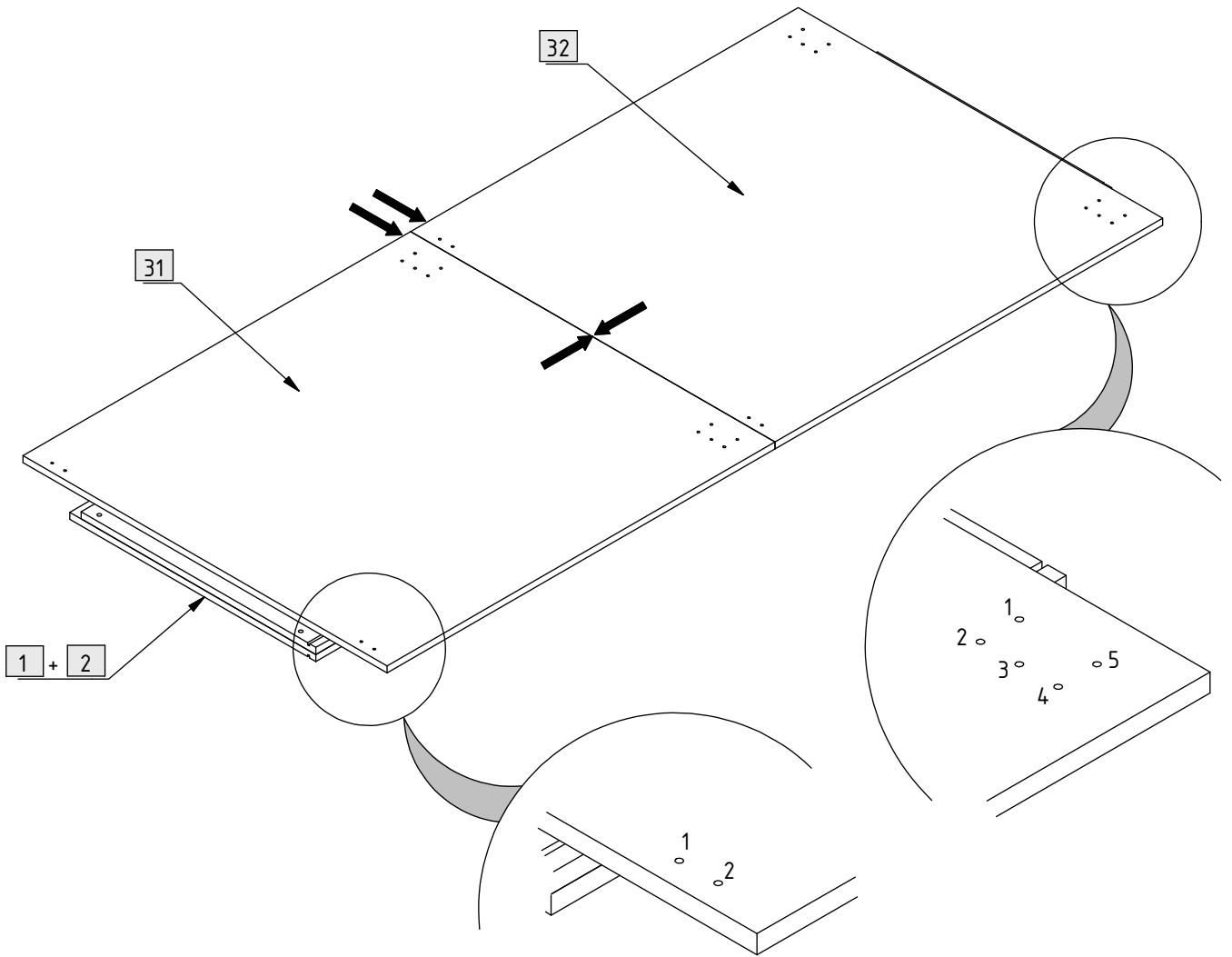
1.



3.



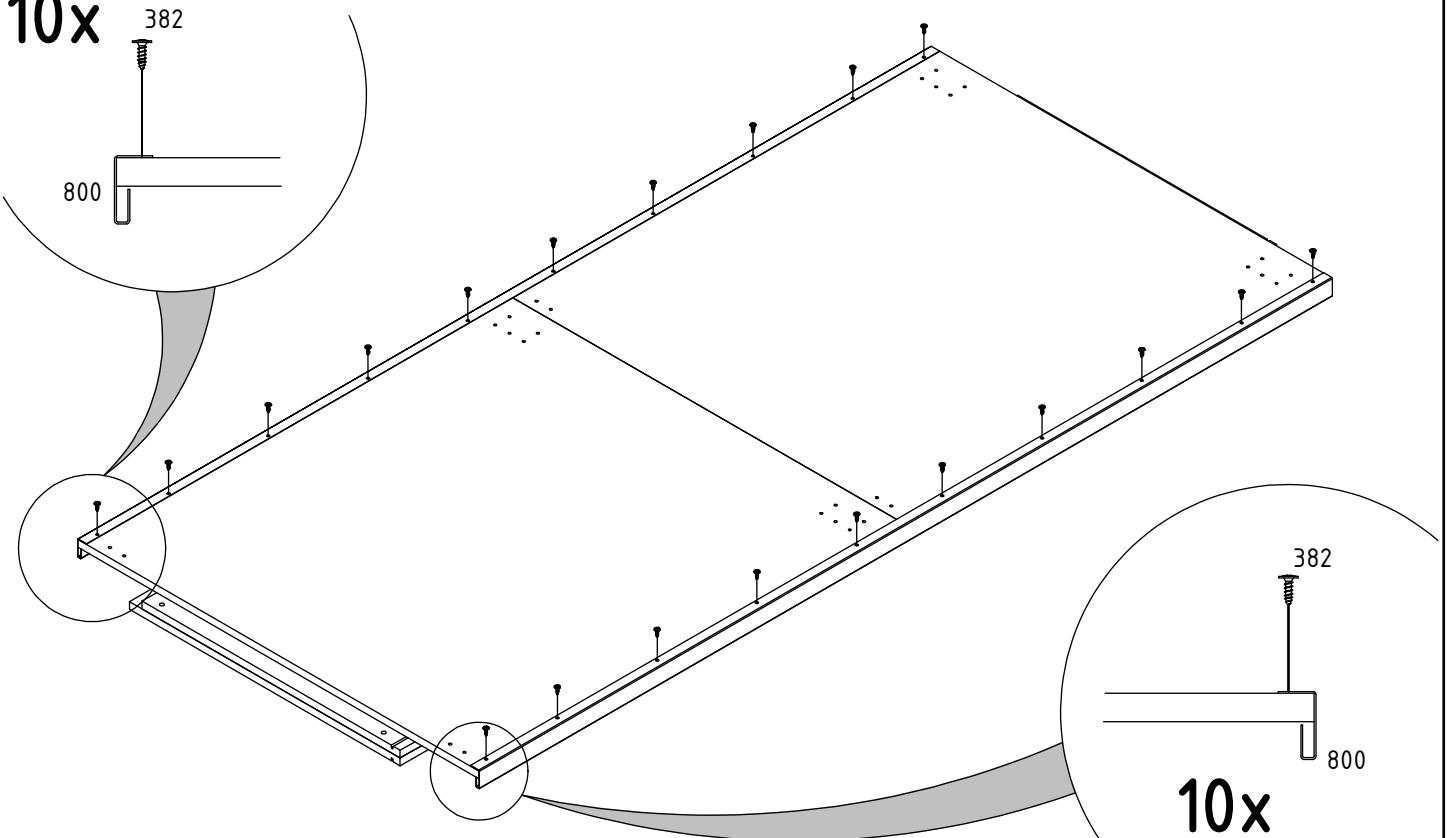
31 + 32



10x

382

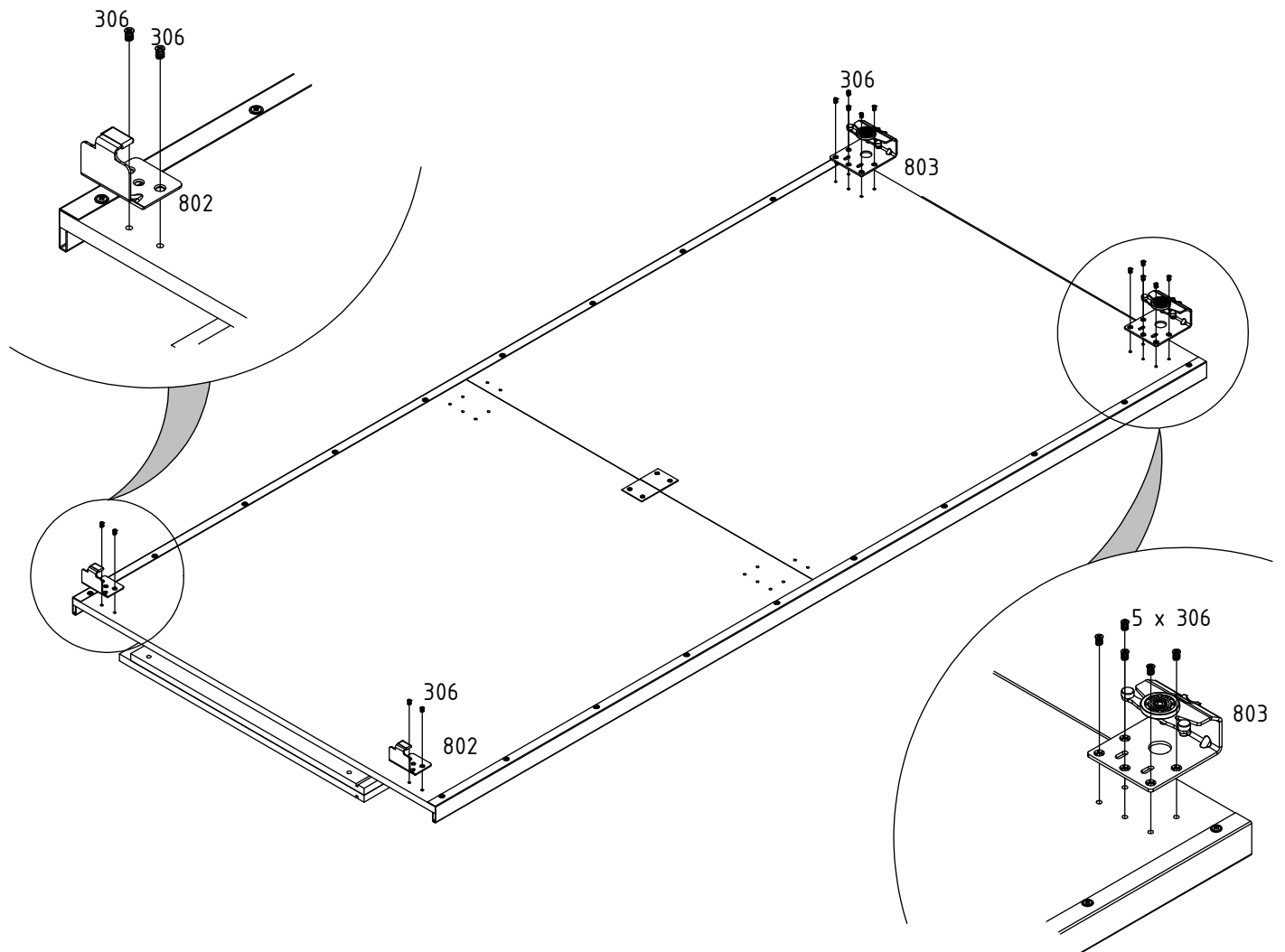
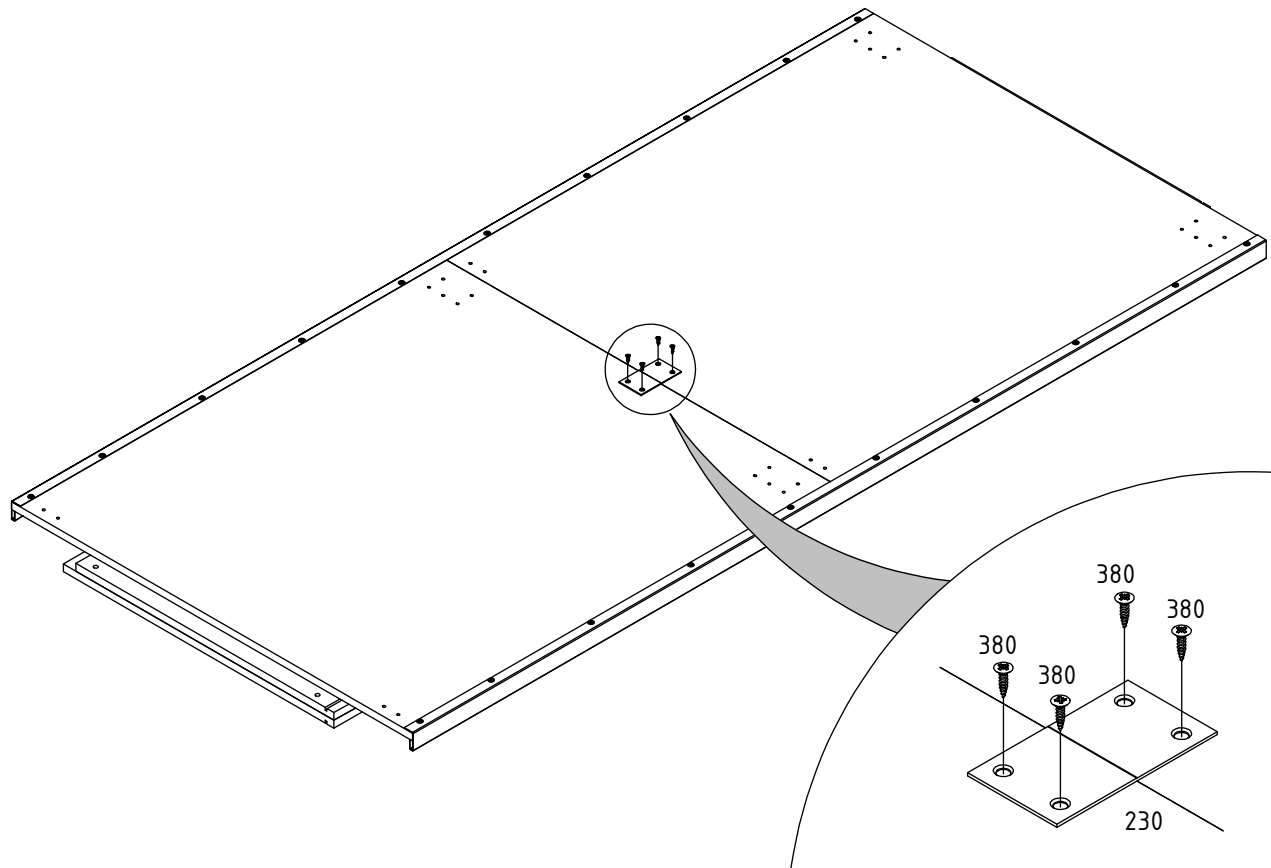
800

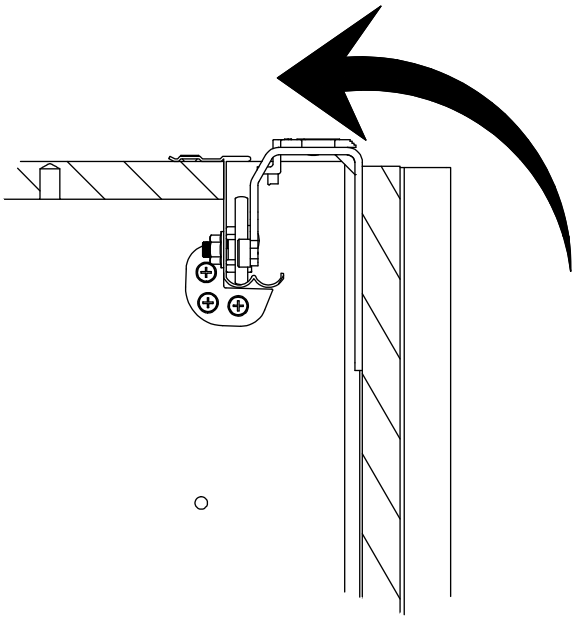
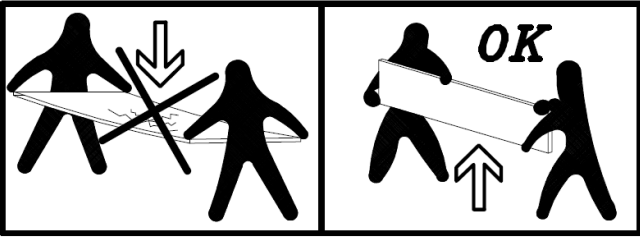


382

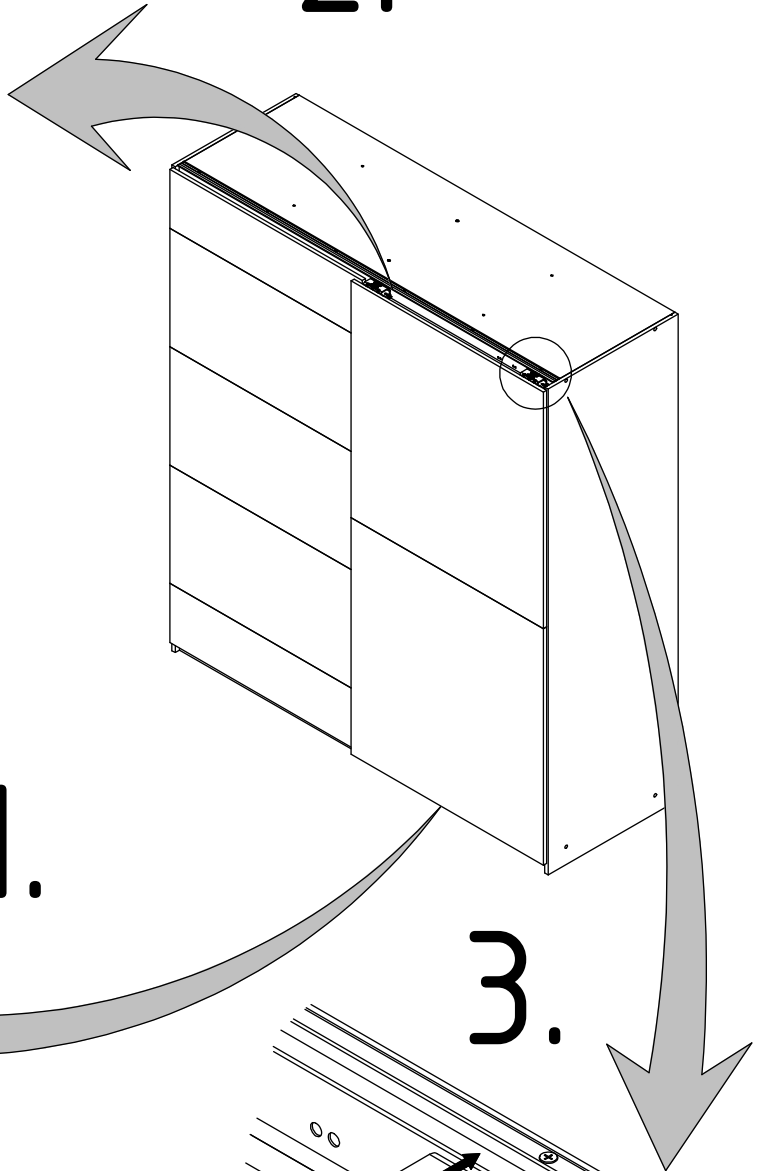
800

10x

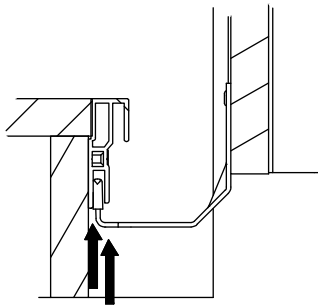




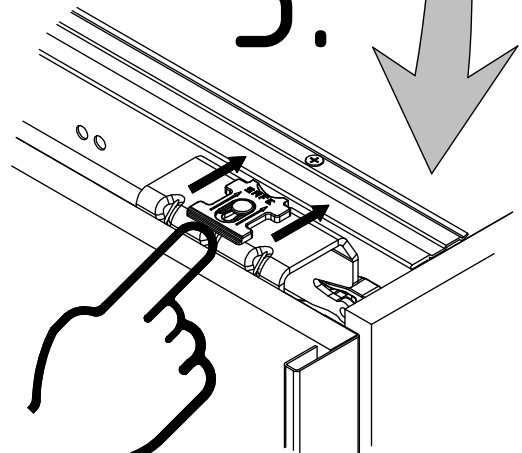
2.



1.



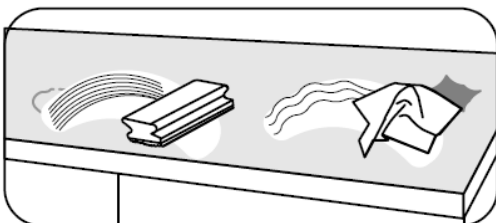
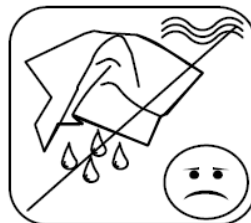
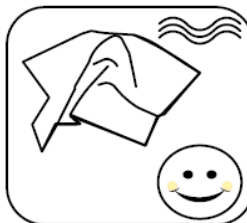
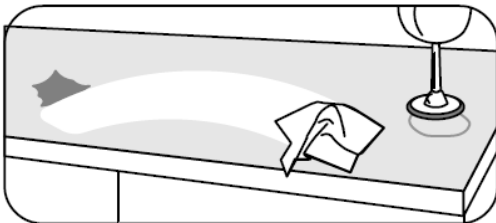
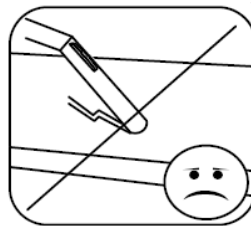
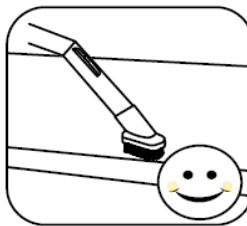
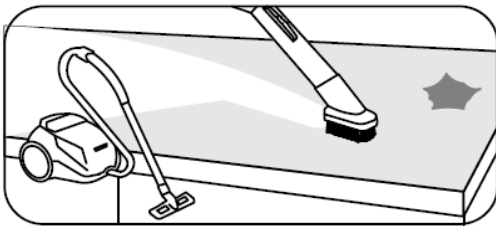
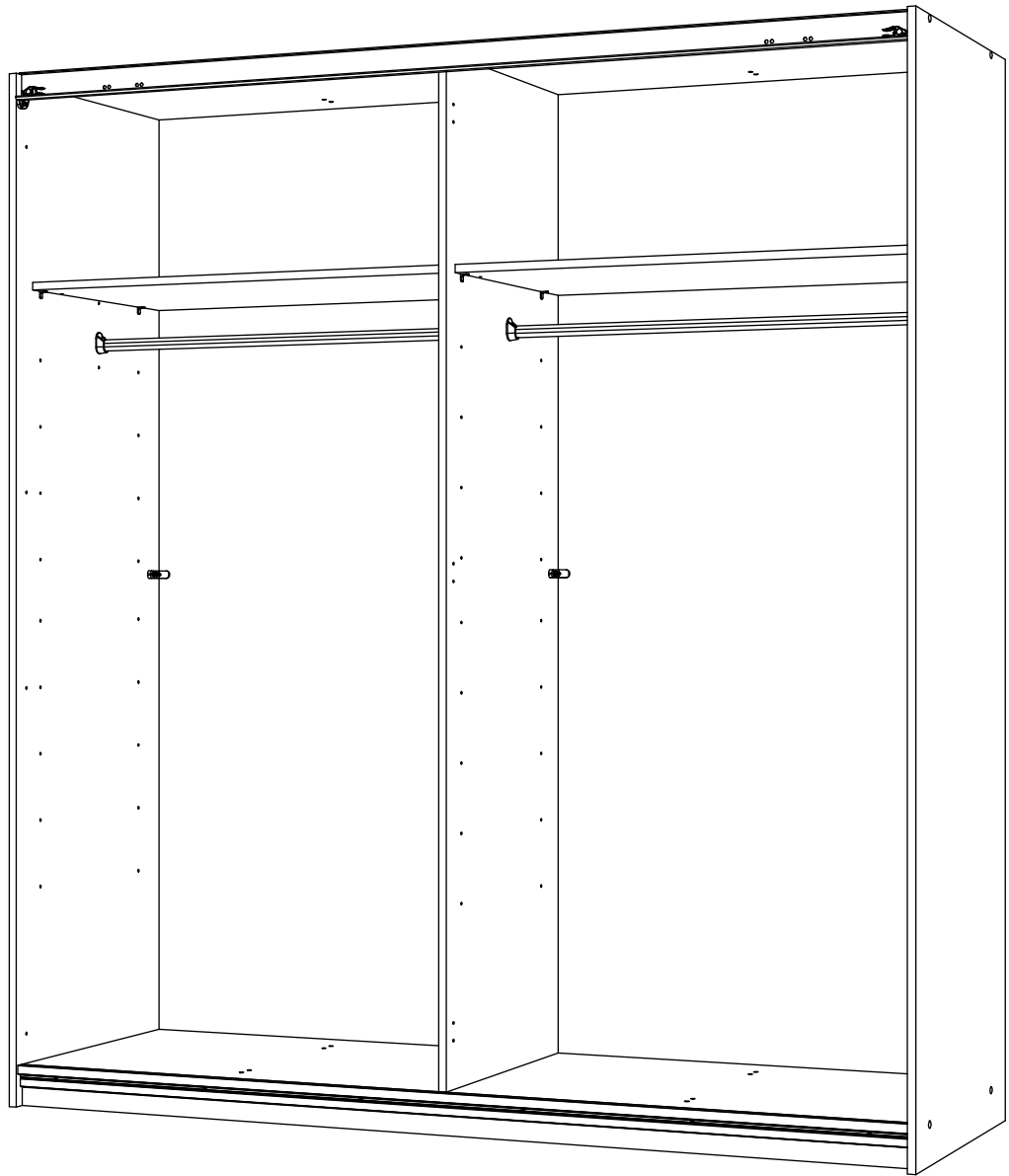
3.

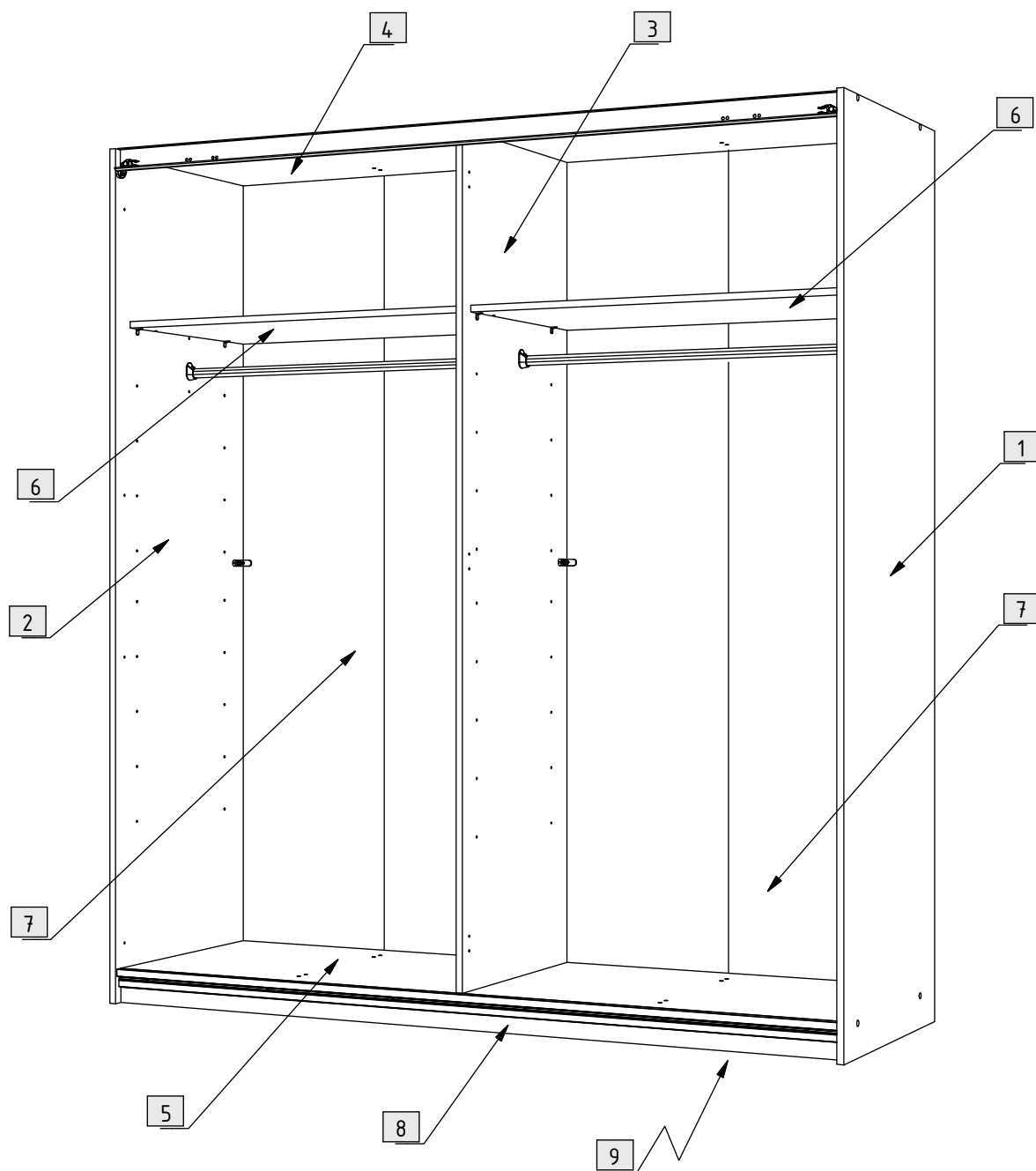


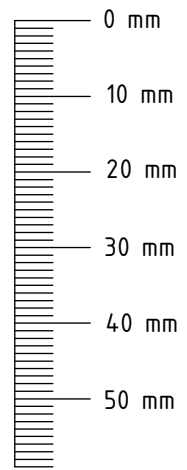
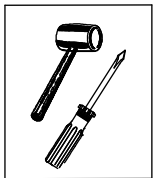
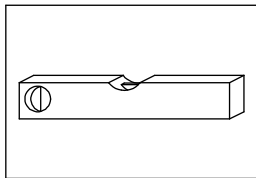
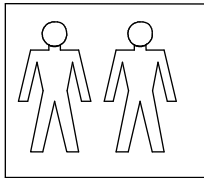
2x


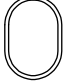
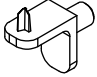
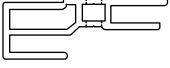
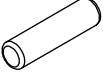


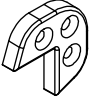
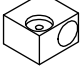
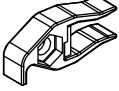

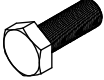



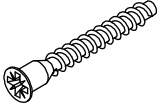
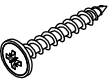




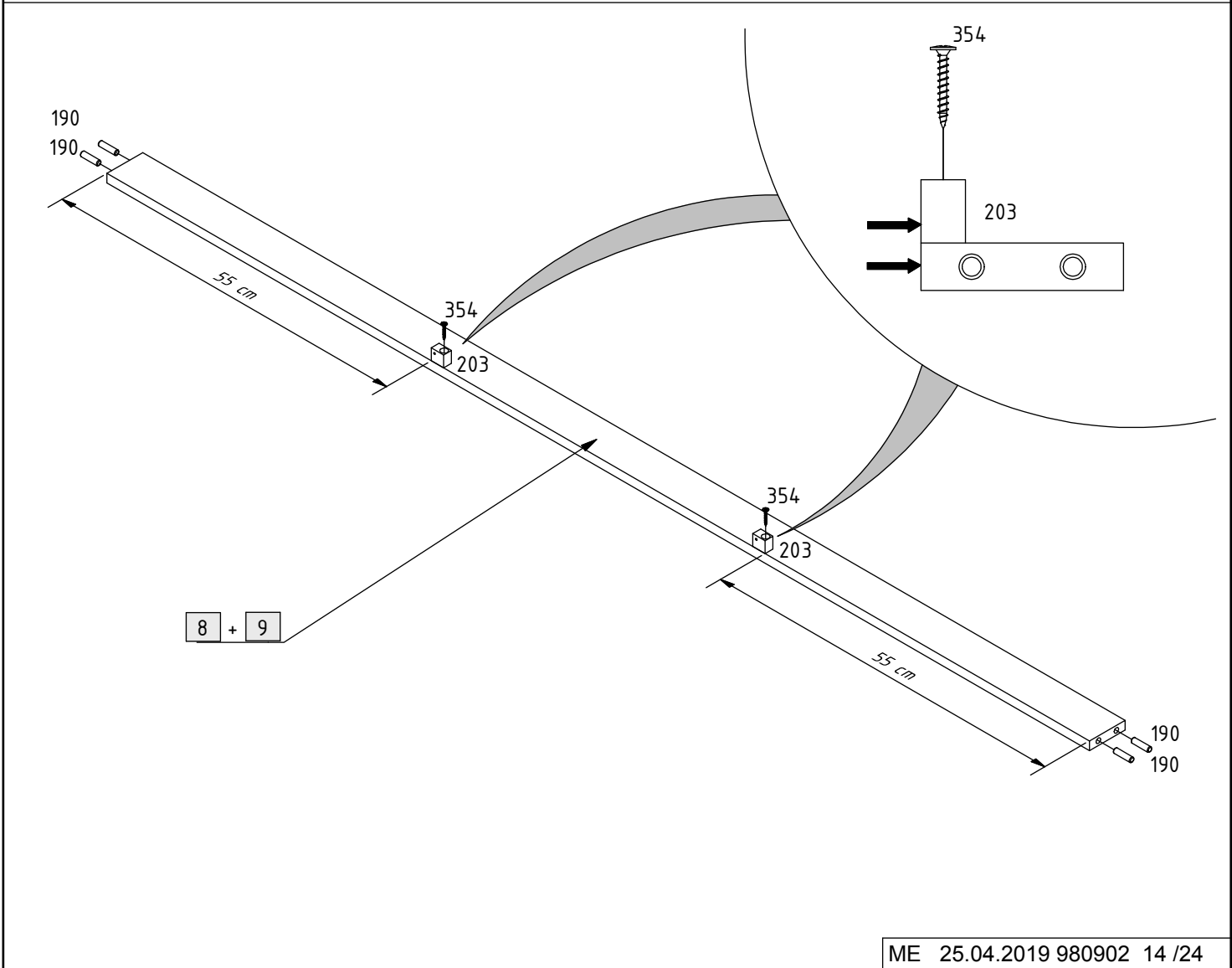
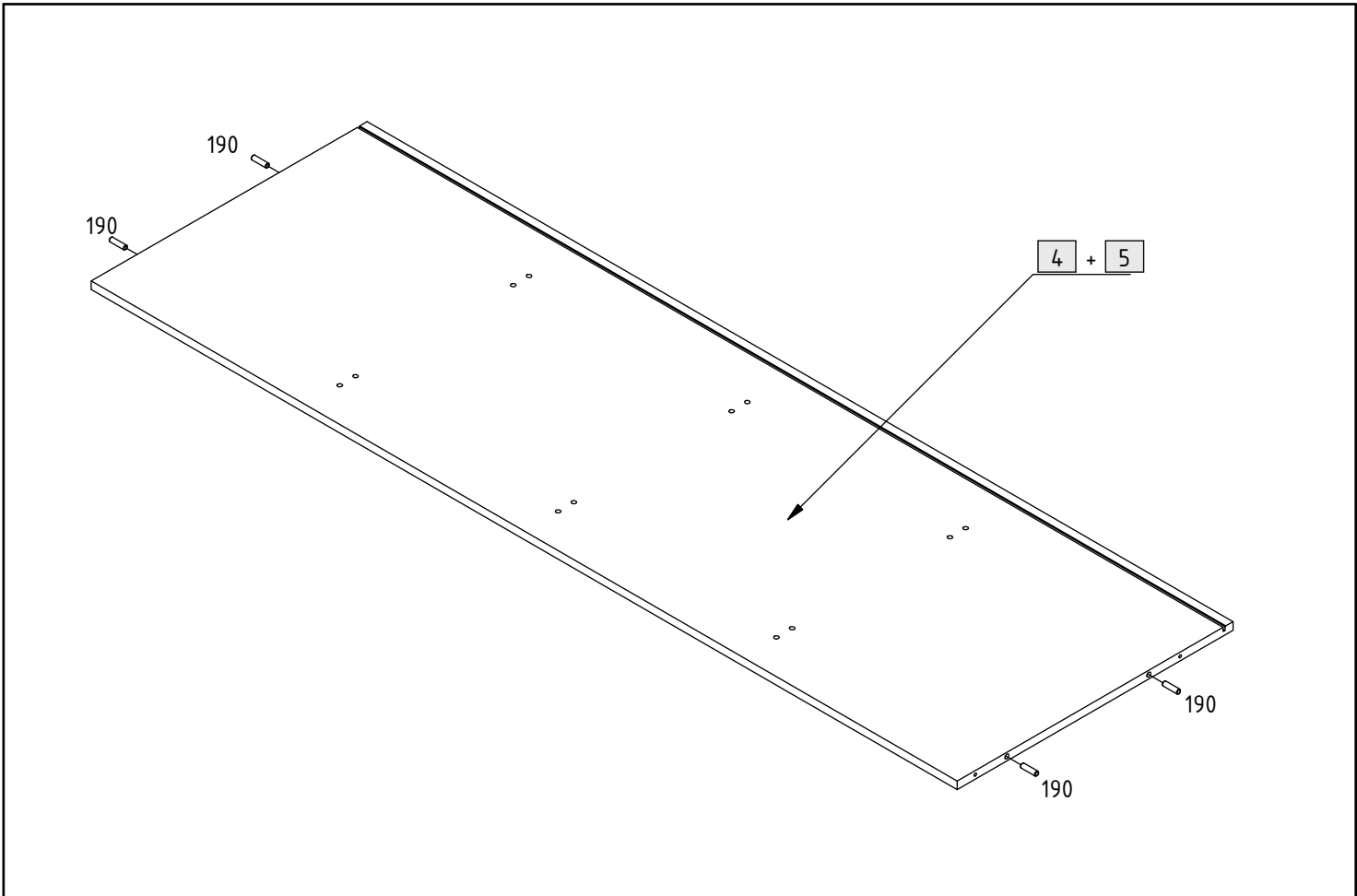
2.



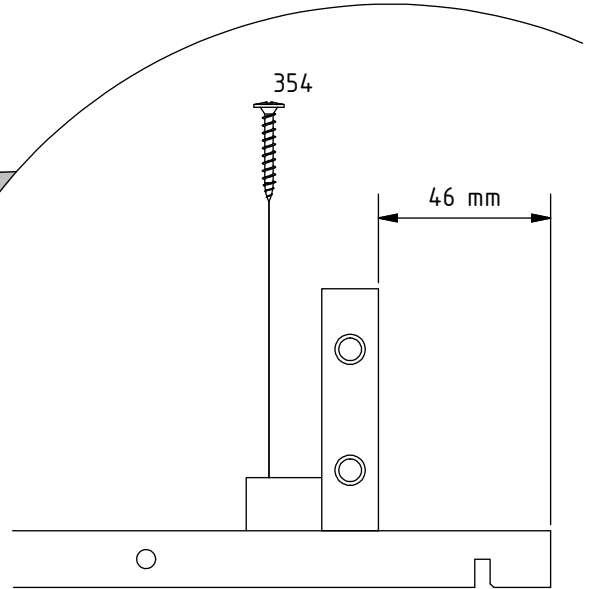
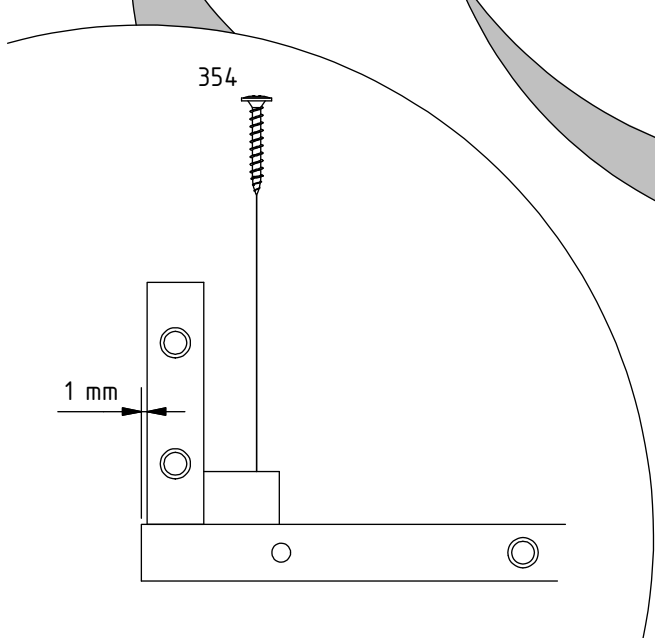
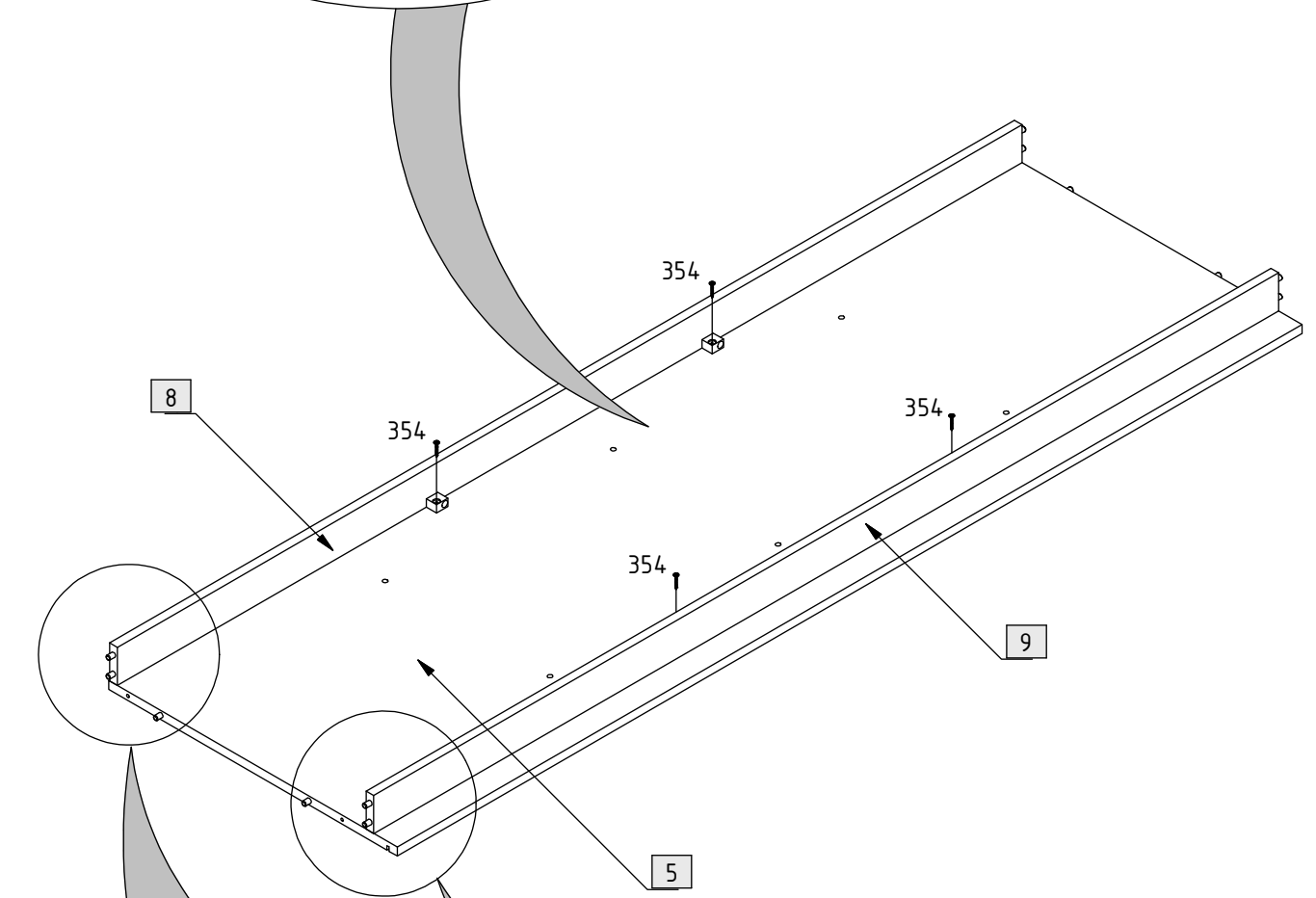
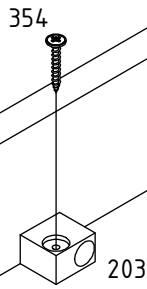


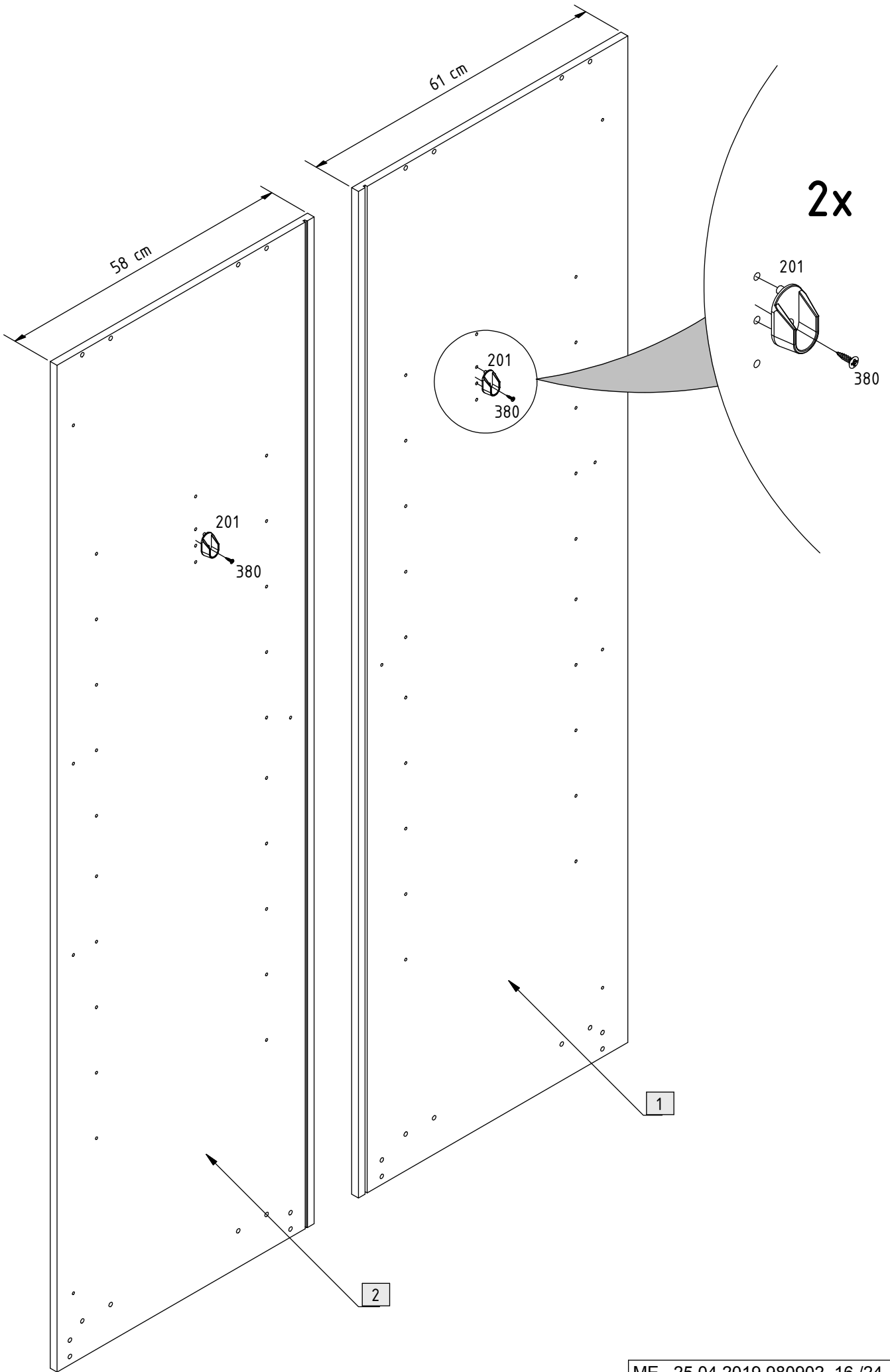


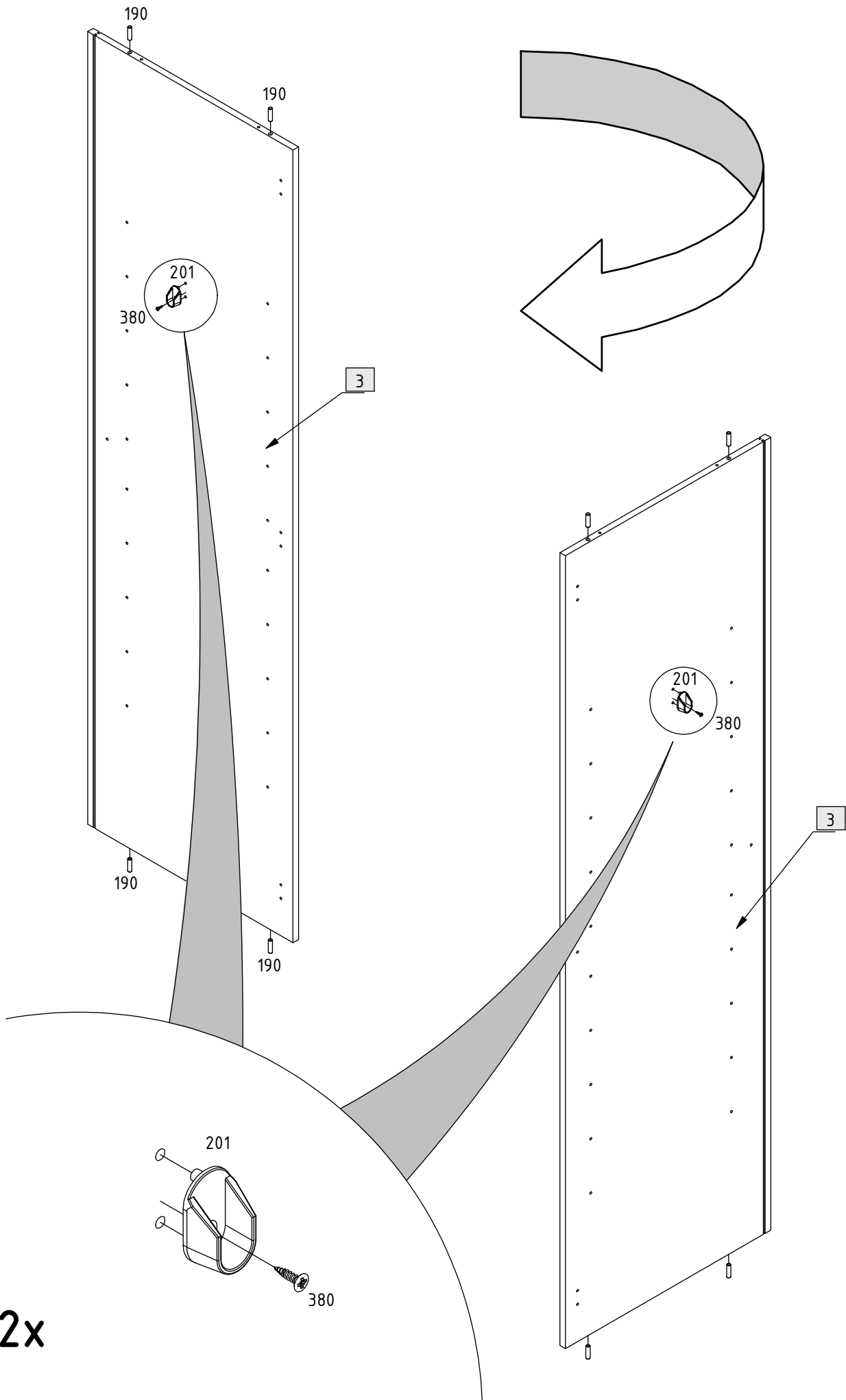
102	8			746	2		L = 865 mm
181	8			792	1		L = 1756 mm
190	20		Ø8 x 30 mm	794	1		L = 1756 mm
201	4			795	2		
203	4			796	2		
220	8			797	2		
221	4			798	2		
303	4		6 x 11 mm				
320	10		6 x 50 mm				
354	8		3,5 x 25 mm				
380	20		3,5 x 15 mm				
381	6		3,5 x 20 mm				



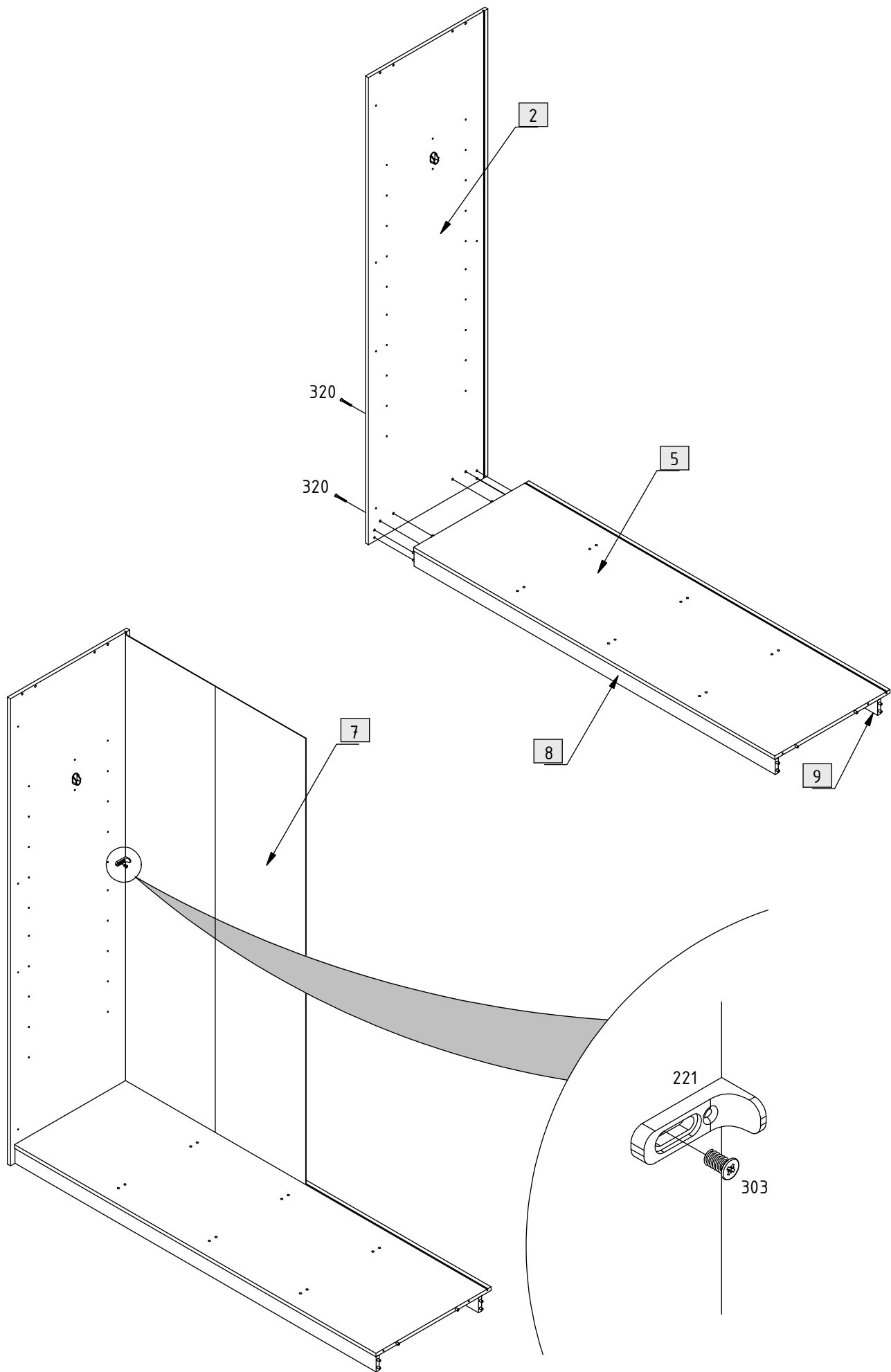
4x

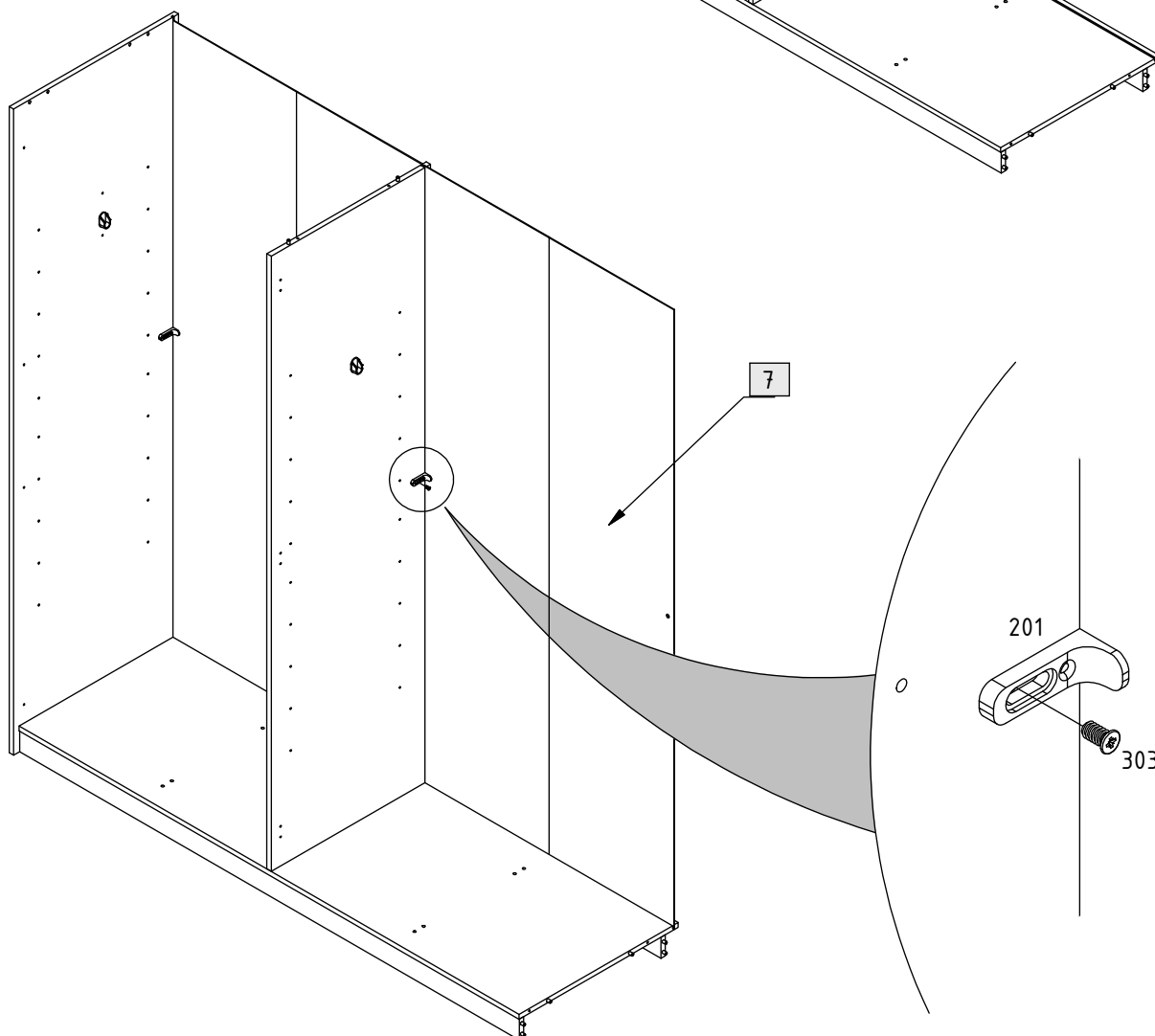
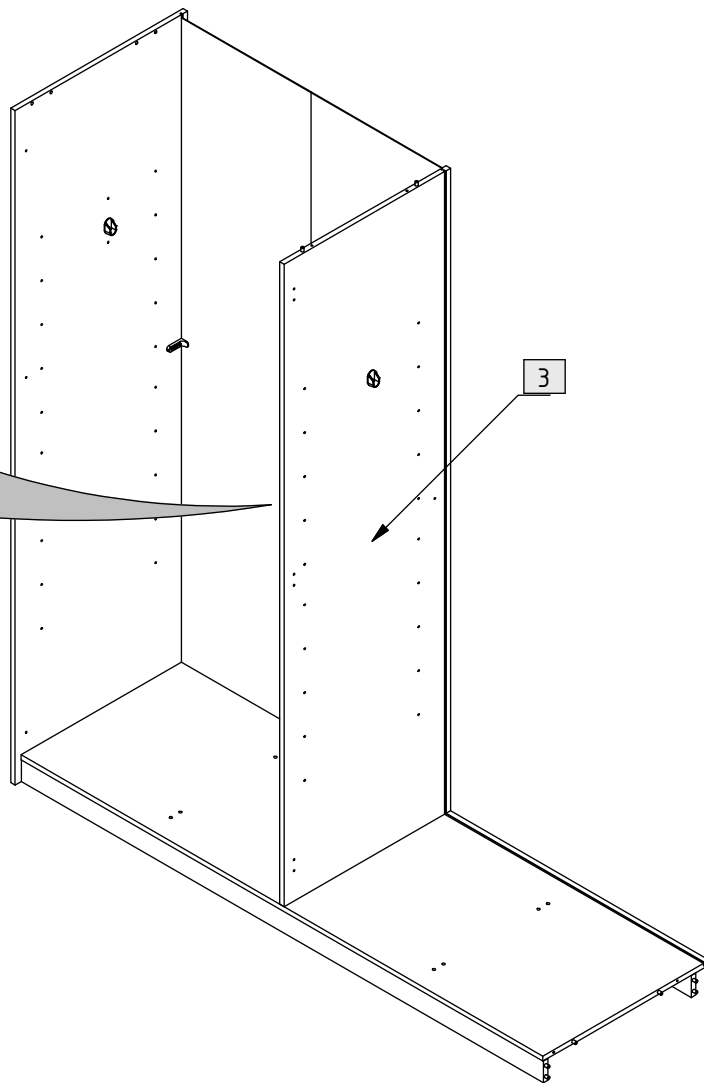
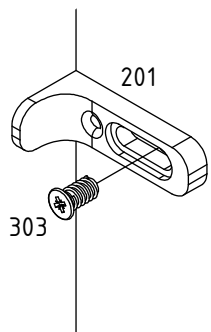


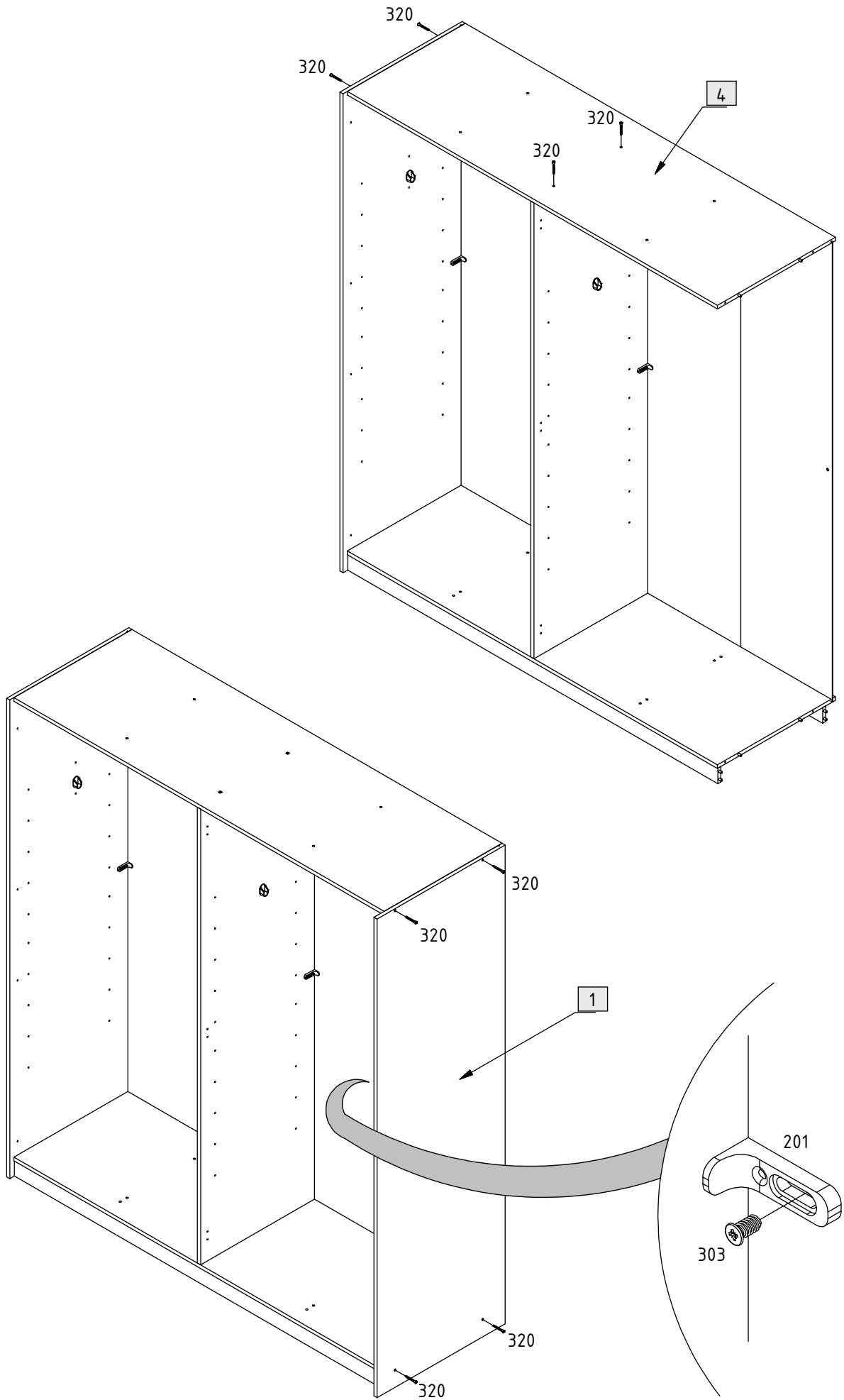


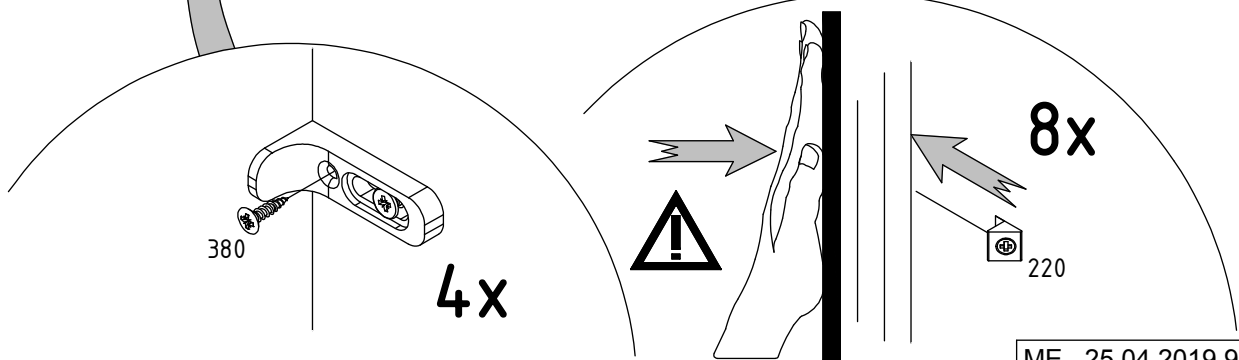
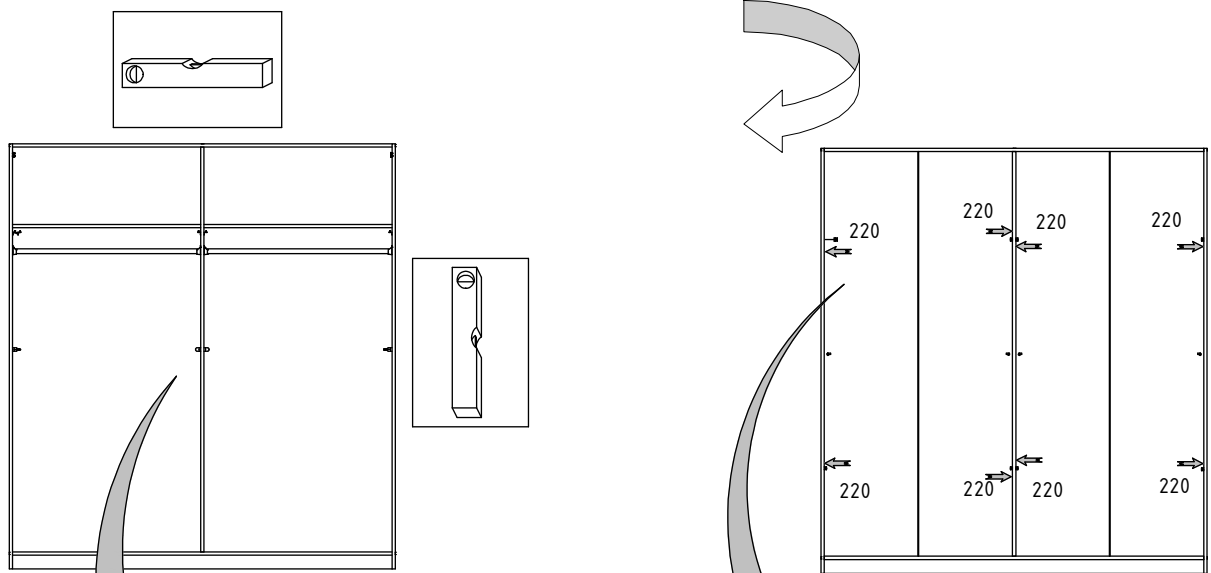
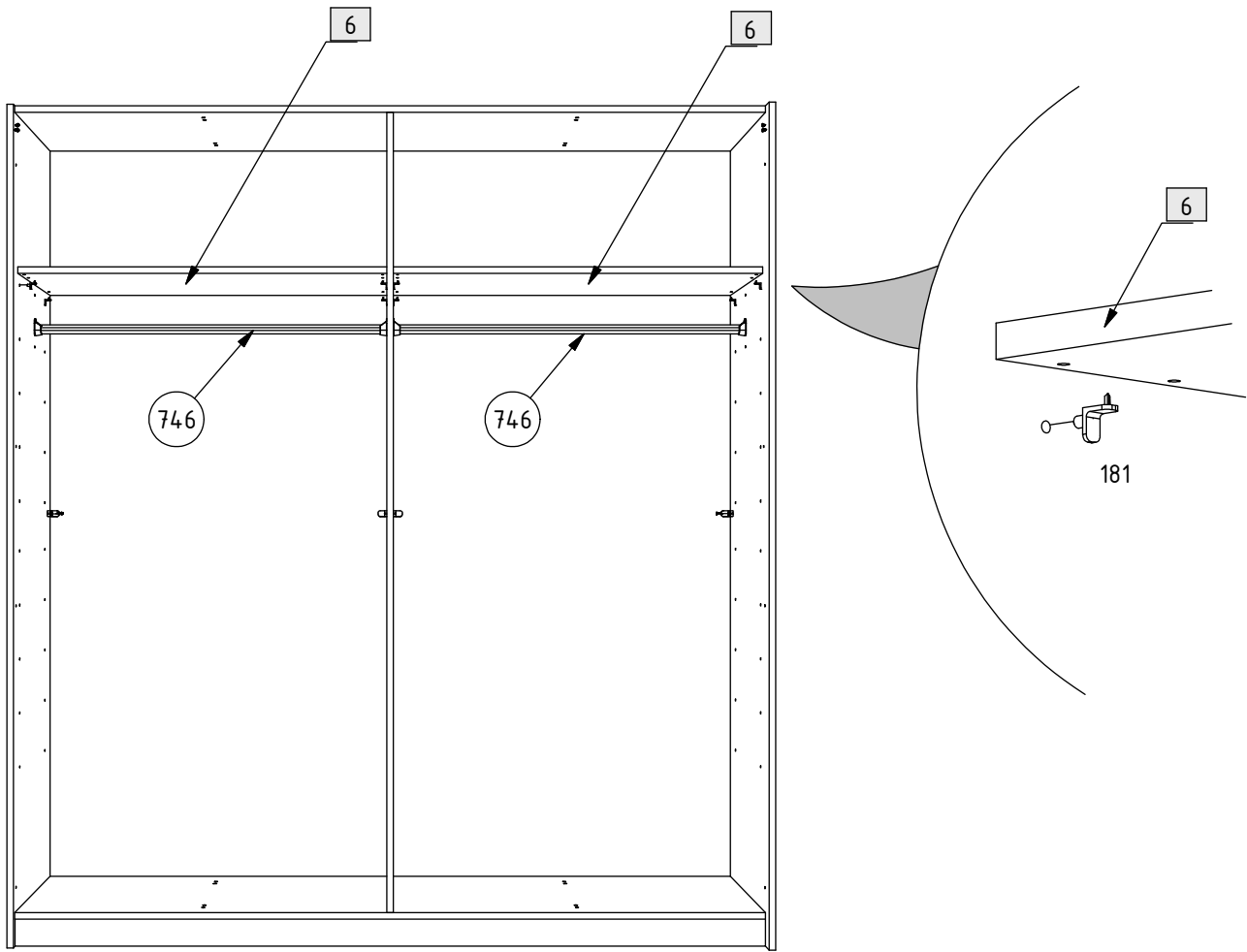


2x

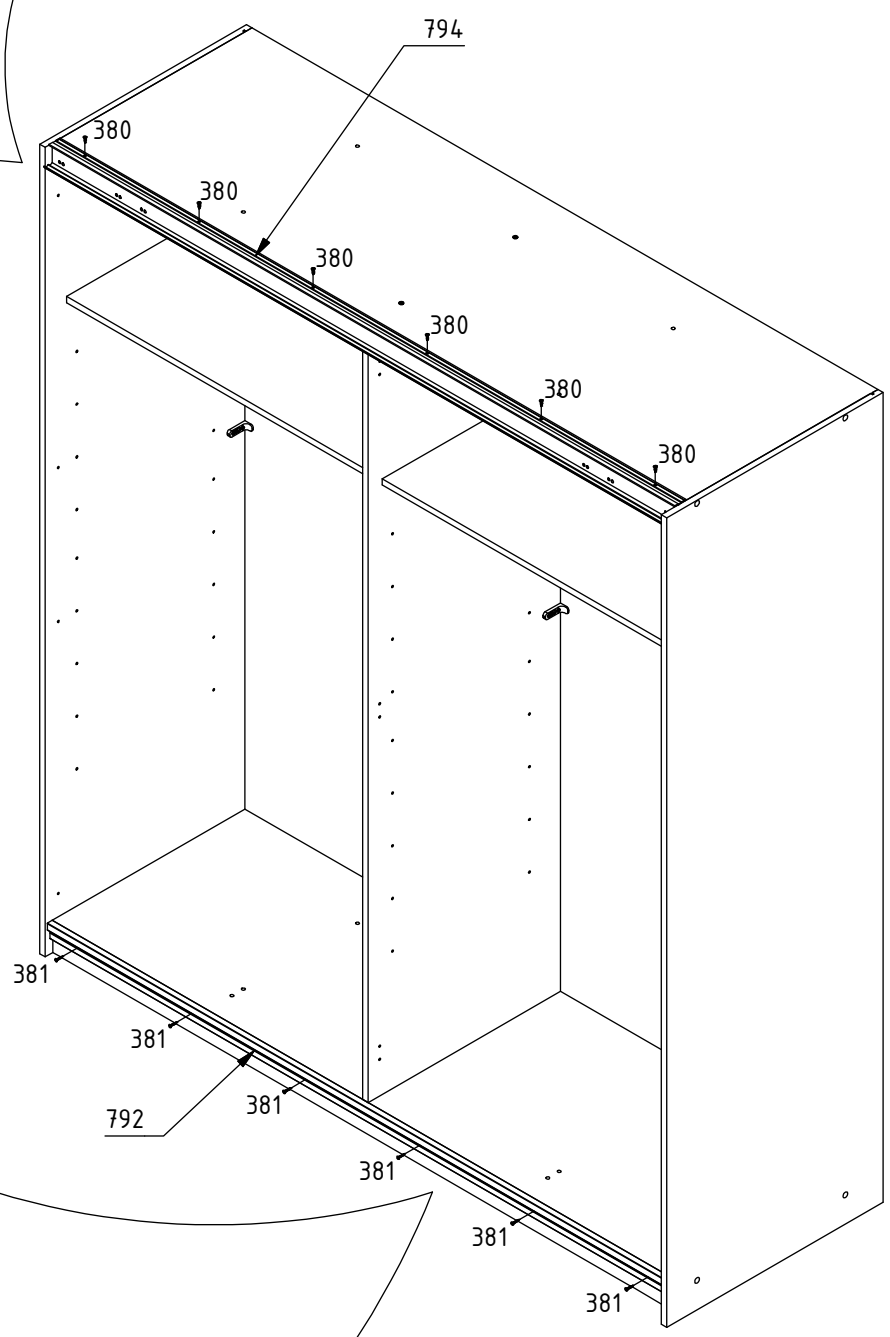
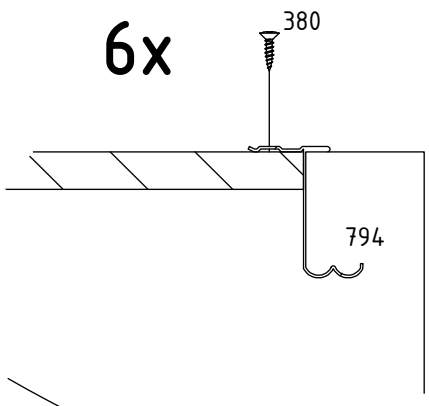




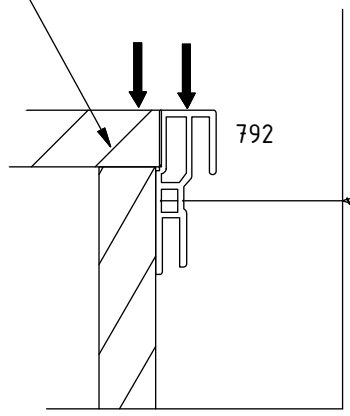




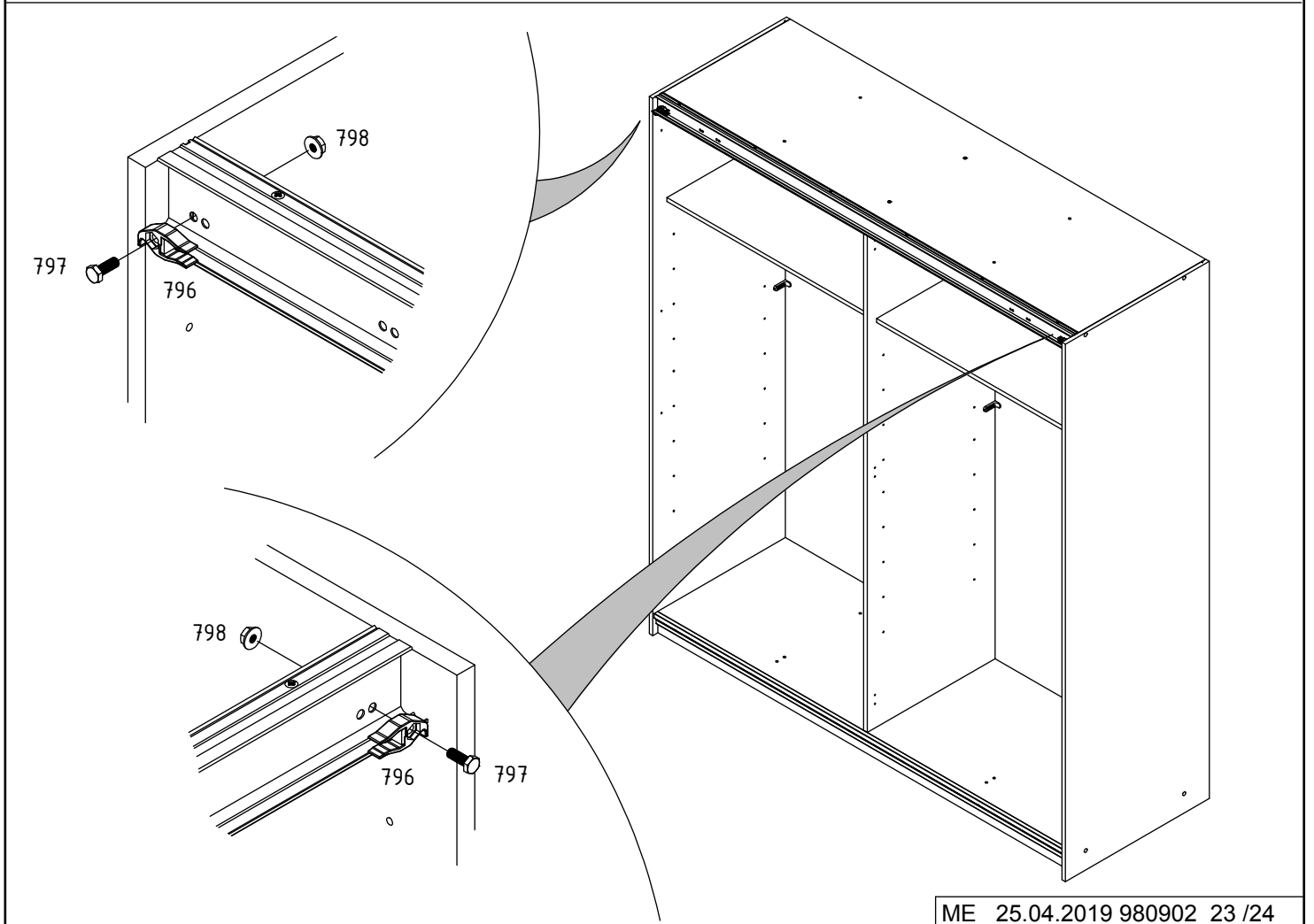
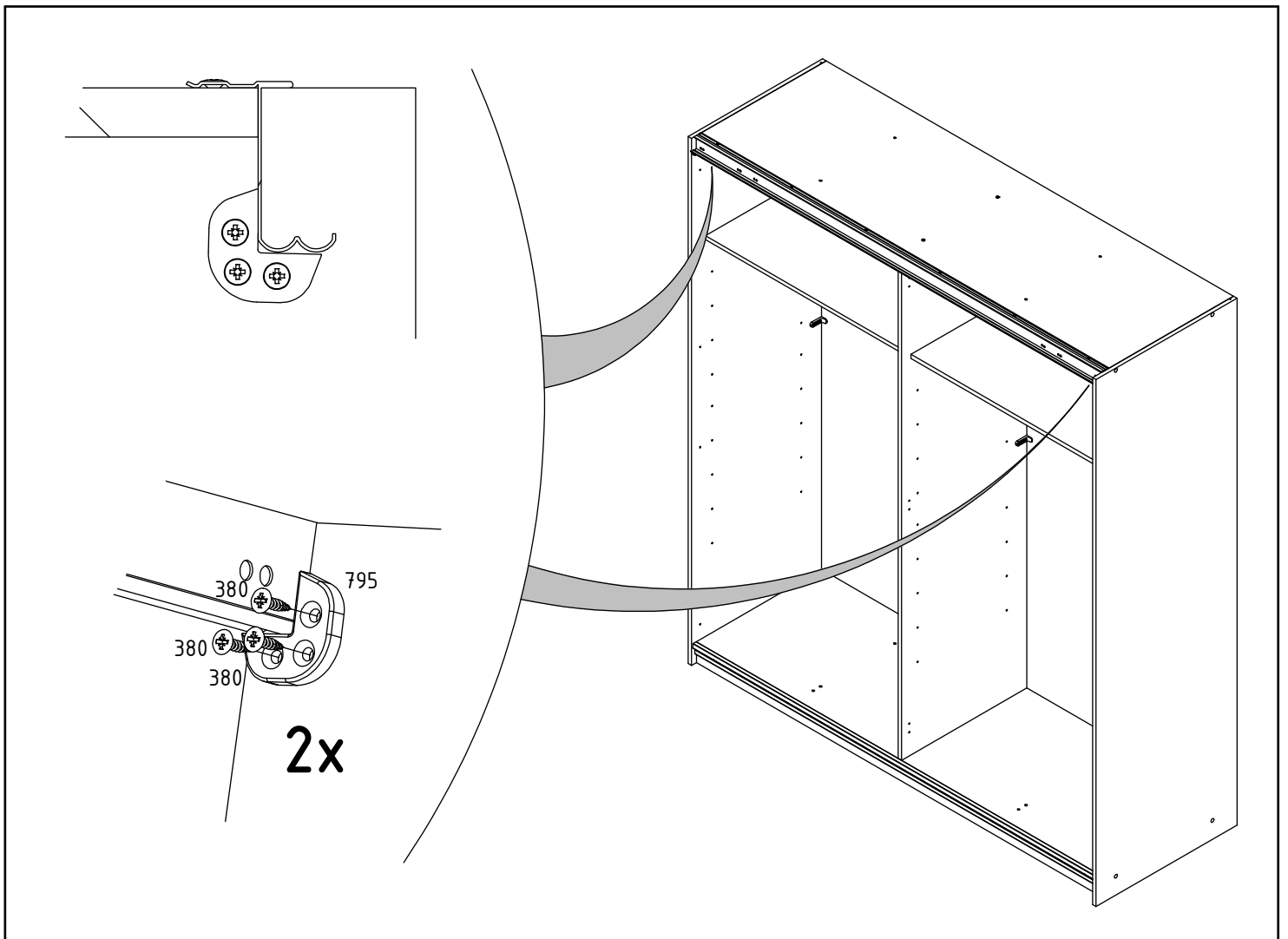
6x

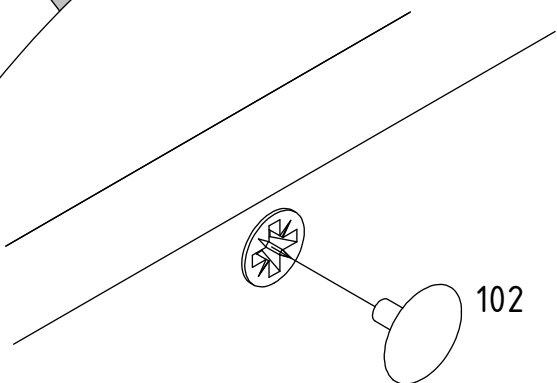
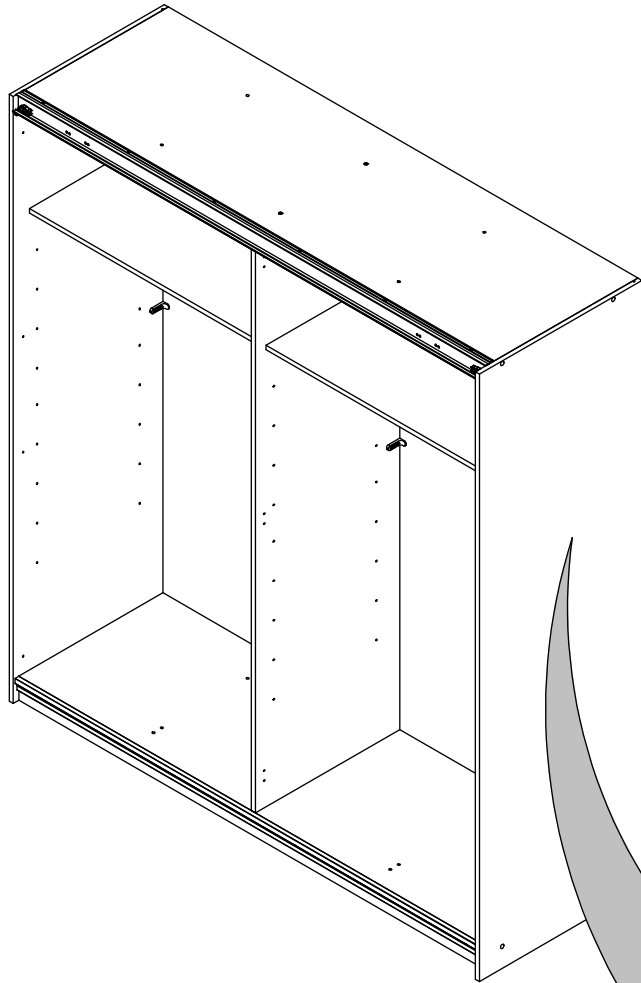


5



6x





102

8x