

»9413«

(D) Montageanleitung

(NL) Handleiding voor de montage

(TR) Montaj talimatı

(FR) Notice de montage

(CZ) Montážní návod

(HU) Szerelési útmutató

(GB) Assembly instructions

(PL) Instrukcja montażu

(RU) Инструкция по монтажу

(IT) Istruzioni di montaggio

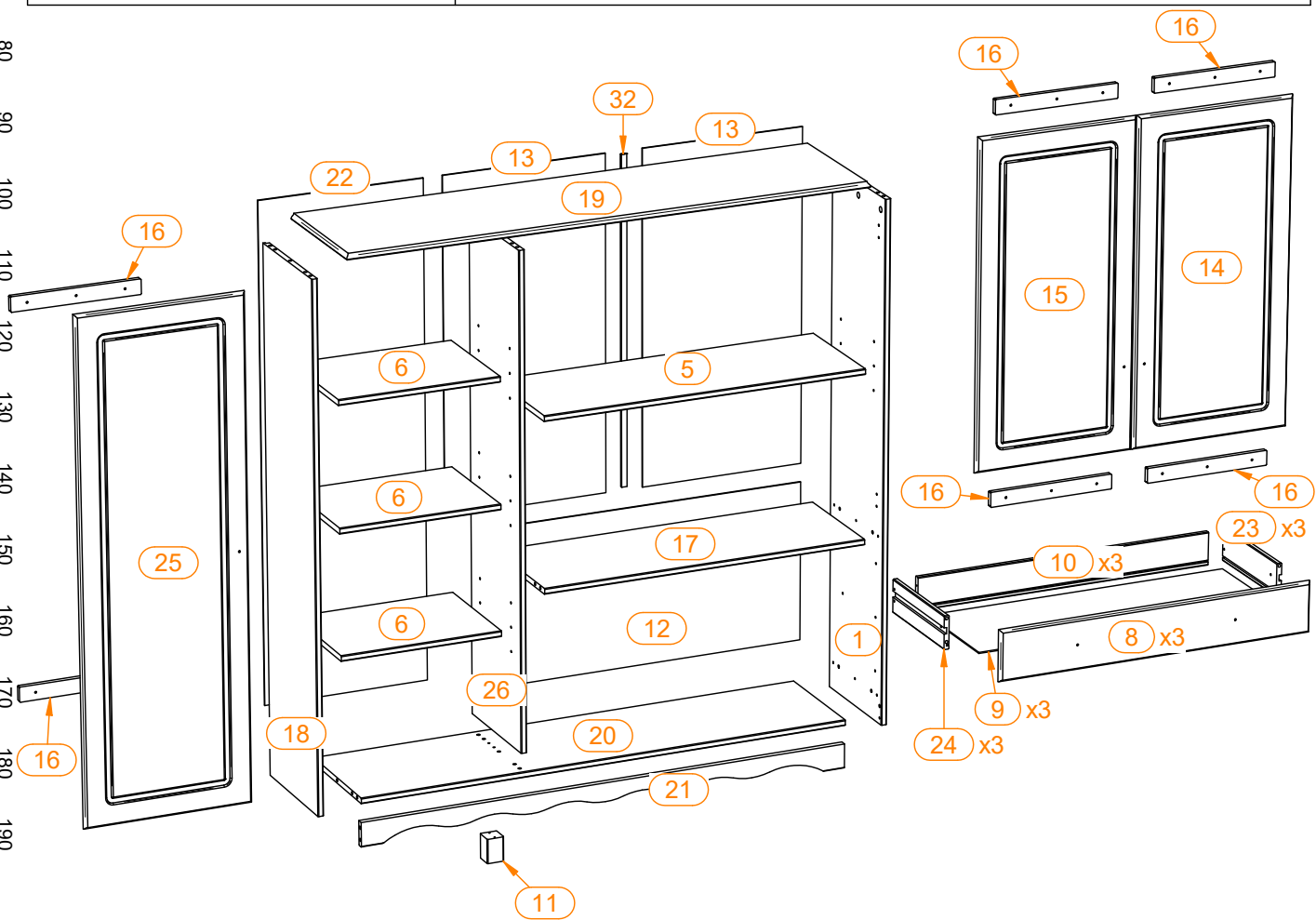
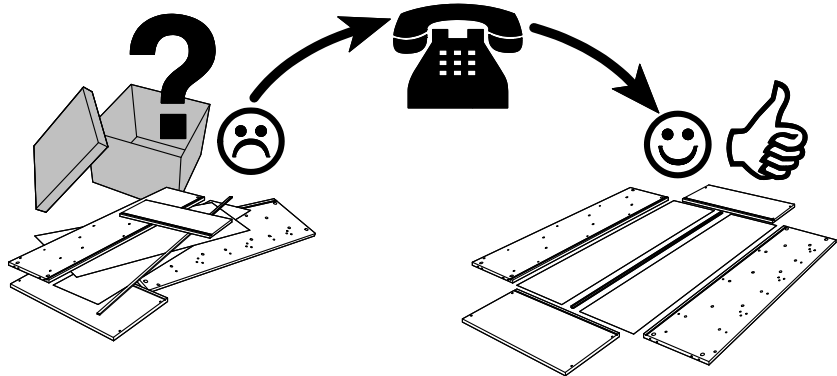
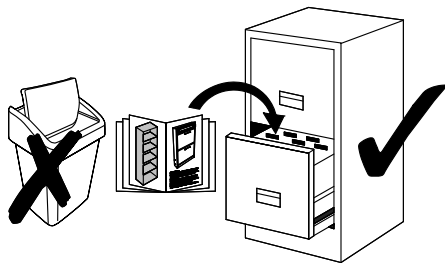
(SK) Návod na montáž

(RO) Instrucțiuni de montaj

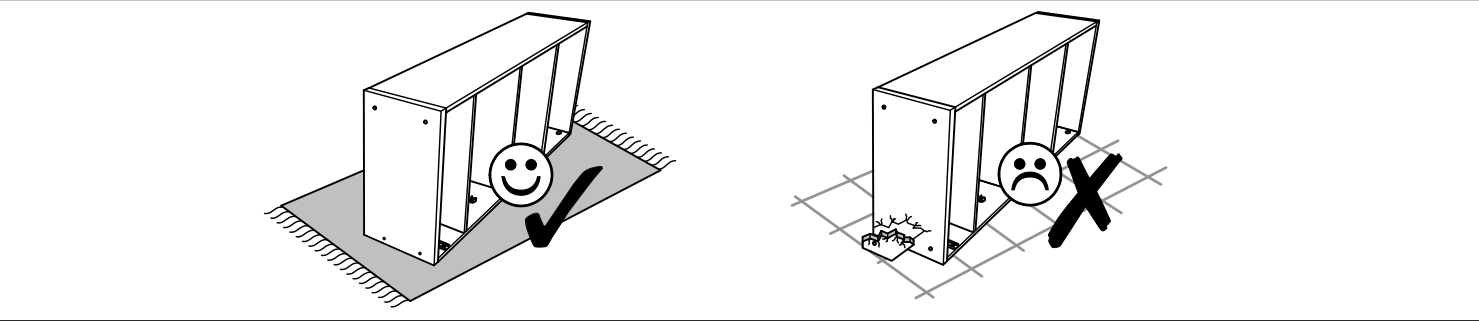
Name • Nom • Nome • Naam • Nazwa • Jméno •
Názov • Név • Denumire • Isim • Название

Nr. • No. • N° • Номер • Č • Sz

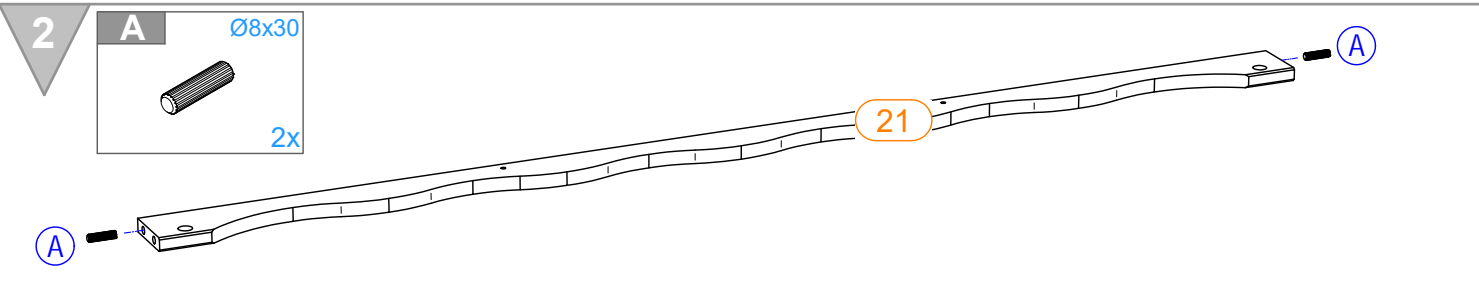
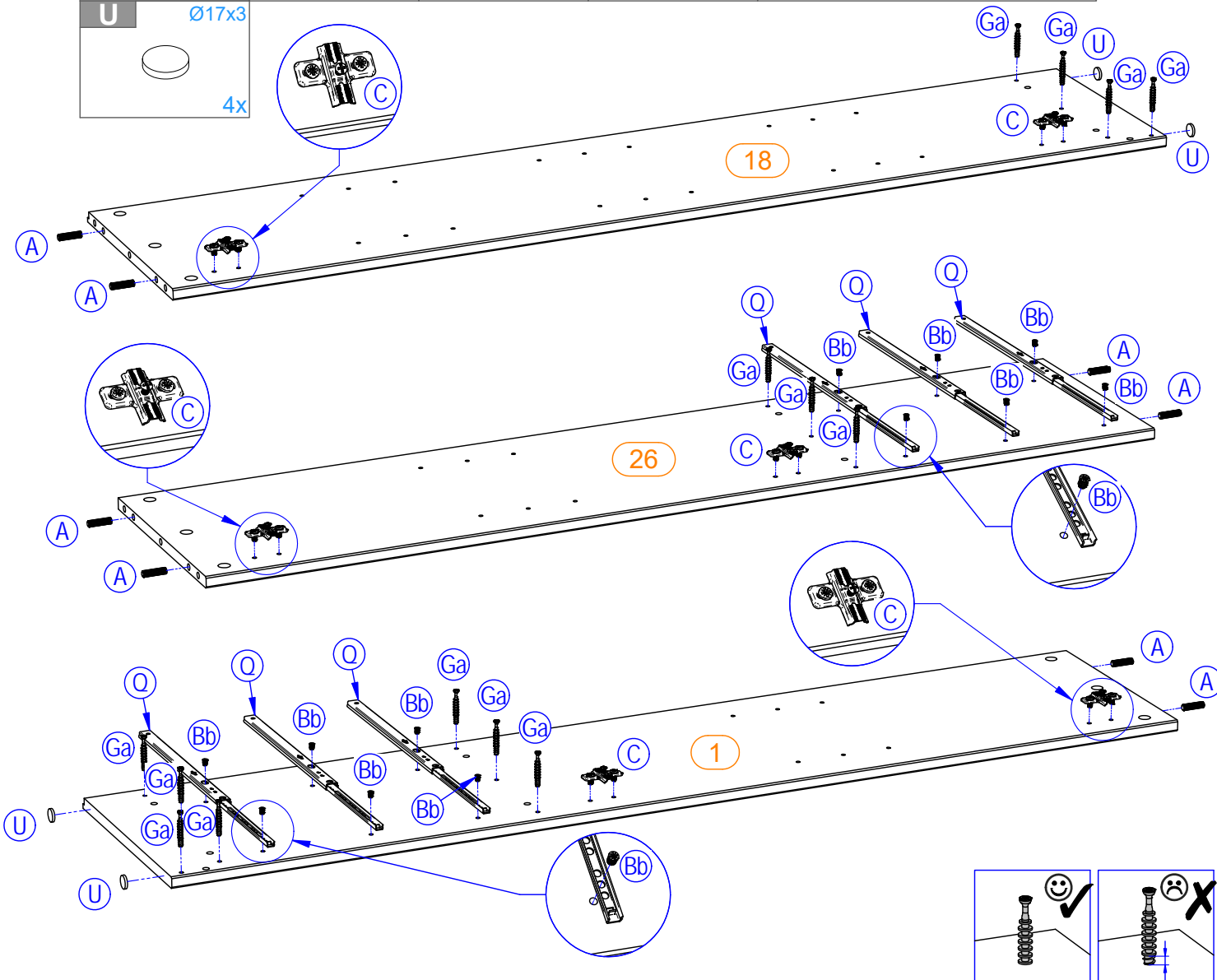
Typ • Type • Tip • Típus • Тіро • Тип

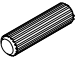



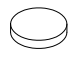


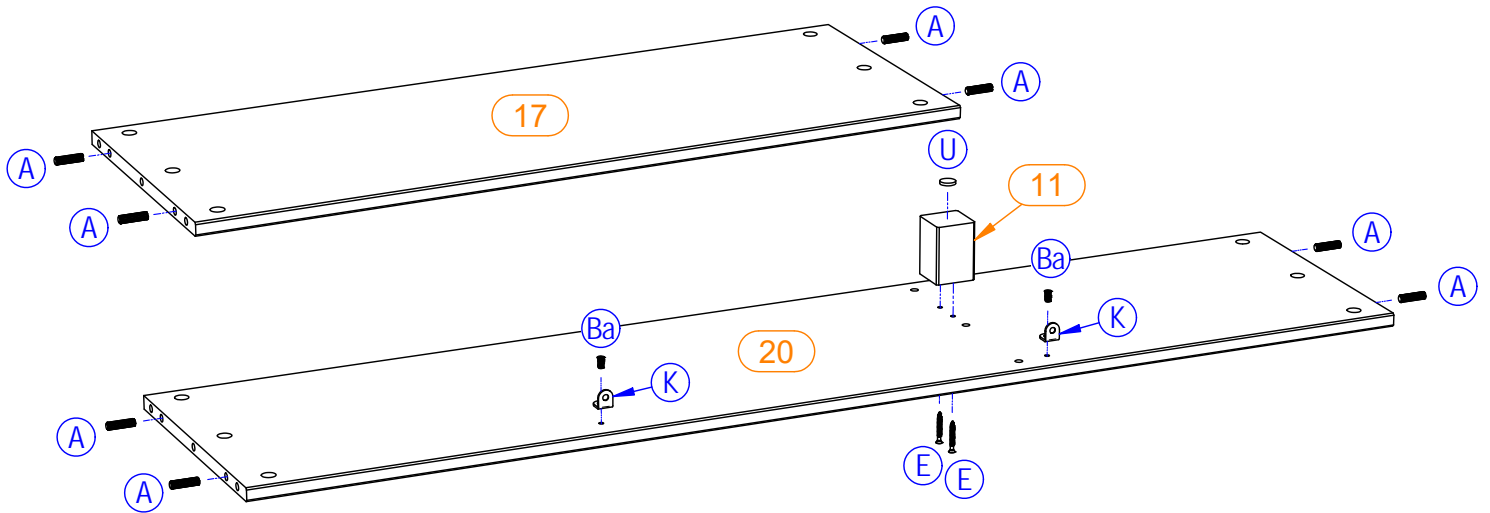
A	Ø8x30	Ba	Ø6,3x12/7,7	Bb	Ø5,8x8/6,5	C	2 mm	Cc	Ø26 (fk.9)	D	M4x10						
30x		4x		12x		6x		6x		6x							
E	Ø3,5x35	Ea	Ø4,0x25	Eb	Ø3,5x15	Ec	Ø4,0x60	F	<ul style="list-style-type: none"> GB Glue RU Klej PL Klej UK Lijm TR Tutkal FR Colle DE Glej CZ Lepidlo RU Envy 	Fa	4 mm	G	Ø15x11	Ga	Ø7x34/45	H	Ø7x50/Ø10
23x		18x		14x		1x		1x		1x		23x		23x		3x	
I	Ø1,2x20	Ia	45x20x16	K	20x20x16/6,5	Ka	20x42x70	N	Ø5/Ø5	Oc	Ø28x27	Q		U	Ø17x3		
75x		1x		2x		1x		16x		9x		6x		5x			



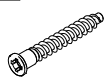


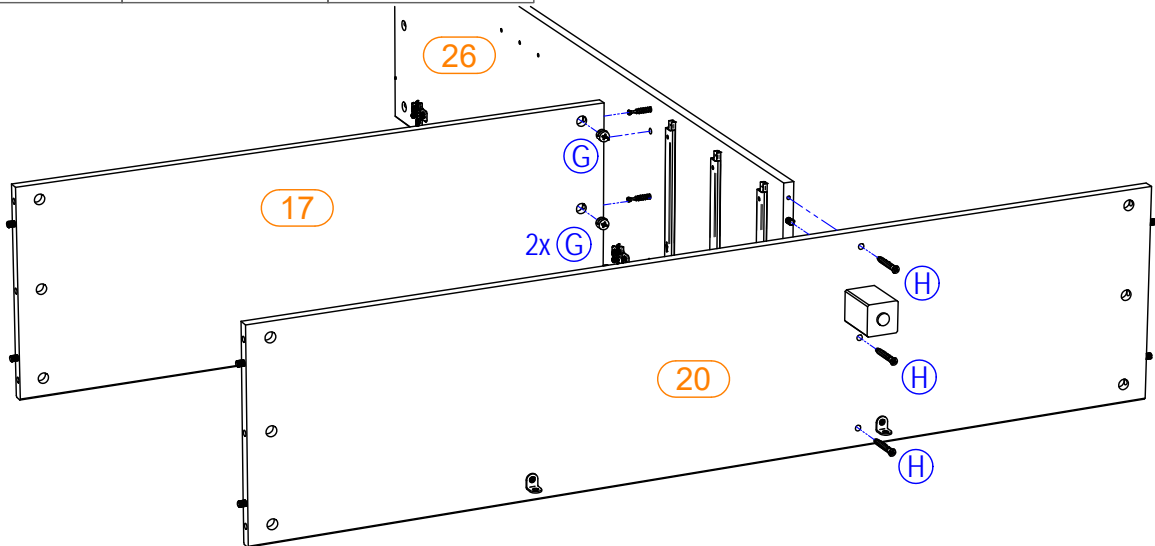
1	A $\varnothing 8 \times 30$	Bb $\varnothing 5,8 \times 8/6,5$	C 2 mm	Ga $\varnothing 7 \times 34/45$	Q 17x278
	8x	12x	6x	14x	6x





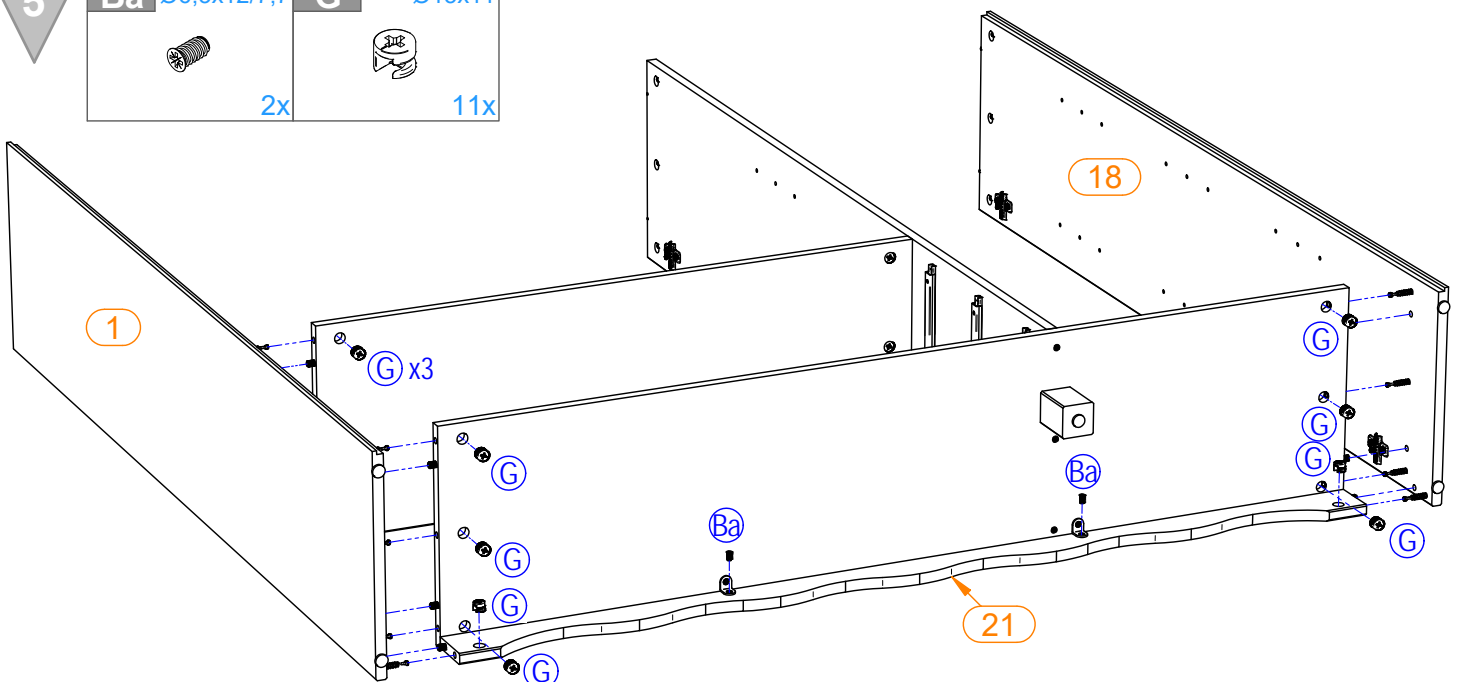
3	A $\varnothing 8 \times 30$	Ba $\varnothing 6,3 \times 12/7,7$	E $\varnothing 3,5 \times 35$	K $20 \times 20 \times 16/6,5$	U $\varnothing 17 \times 3$
					
	8x	2x	2x	2x	1x

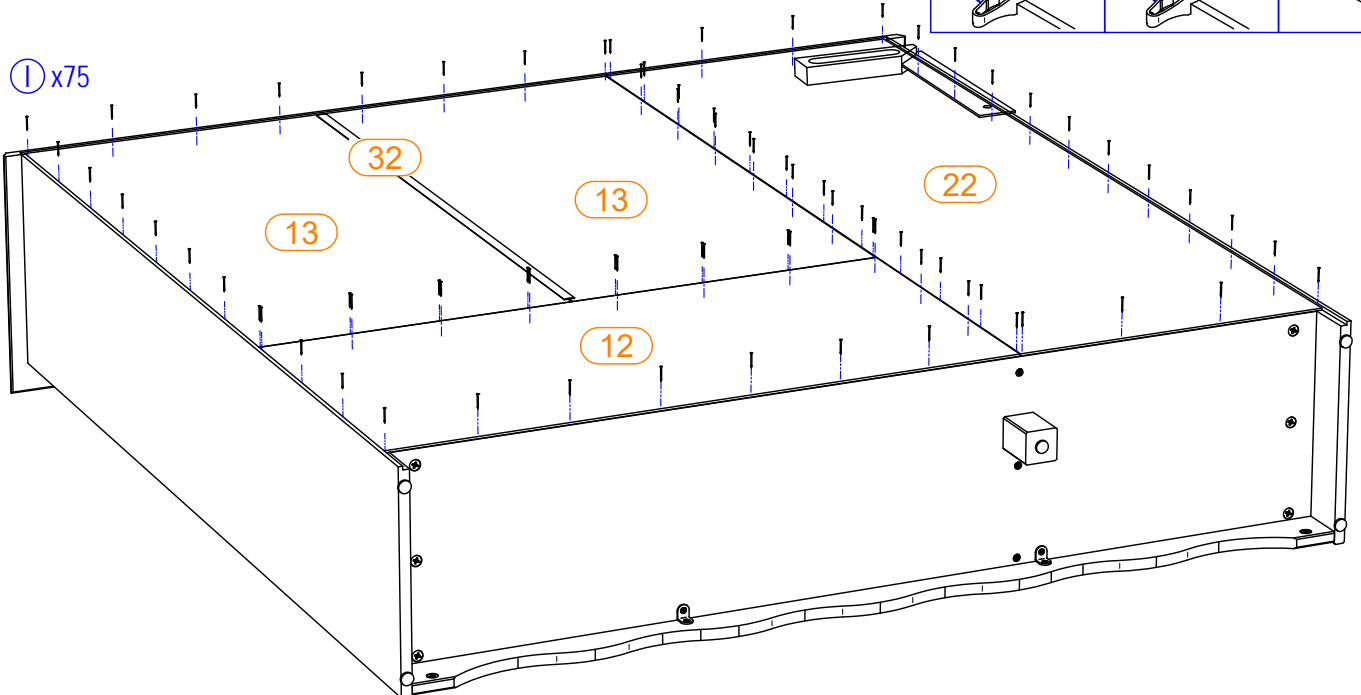
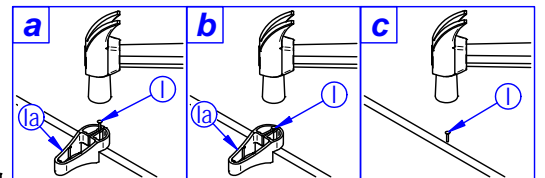
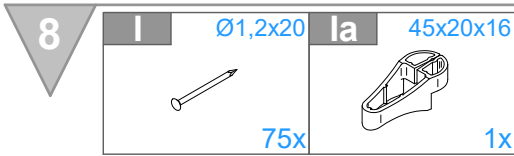
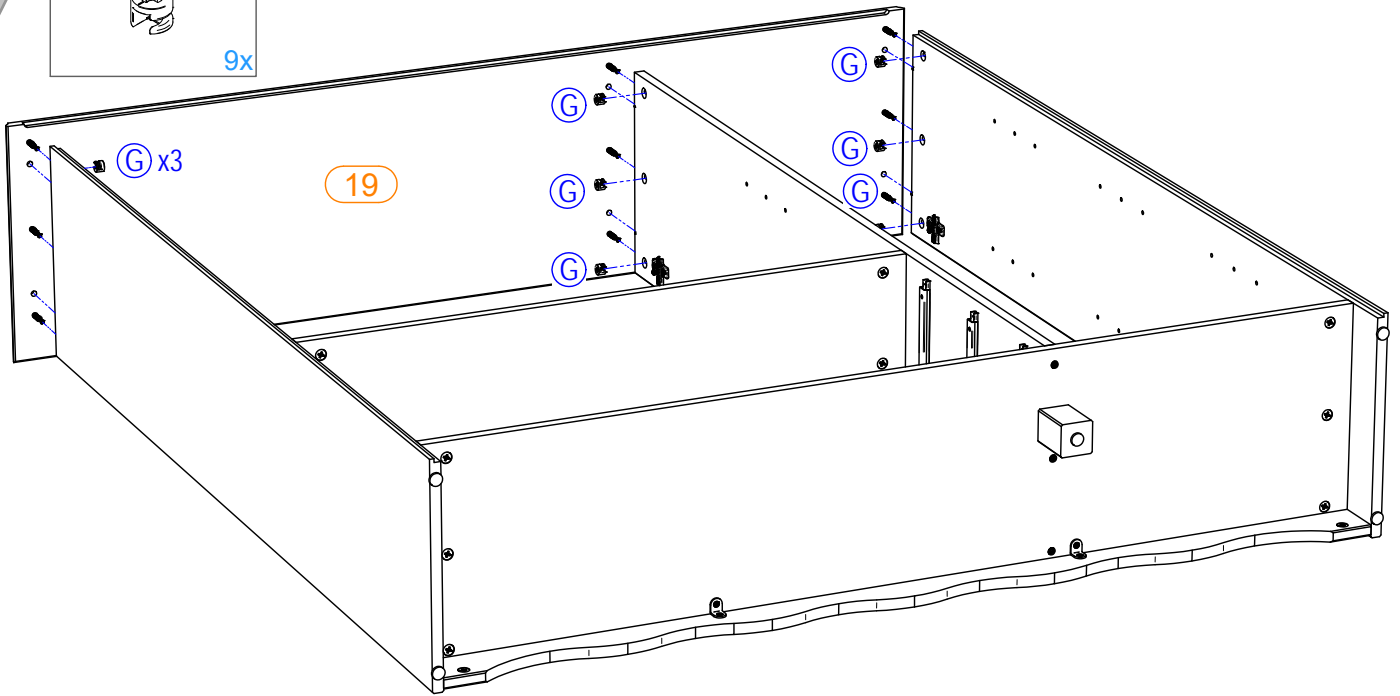
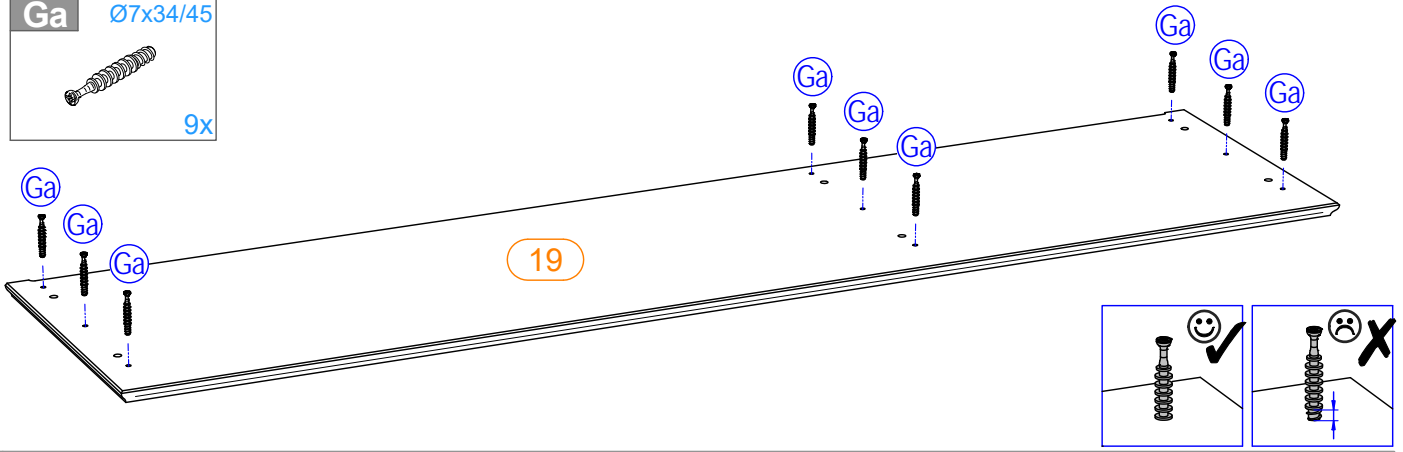
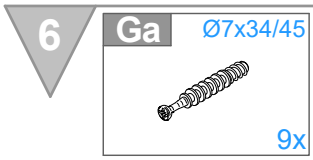


4	Fa 4 mm	G $\varnothing 15 \times 11$	H $\varnothing 7 \times 50/\varnothing 10$
			
	1x	3x	3x



5	Ba $\varnothing 6,3 \times 12/7,7$	G $\varnothing 15 \times 11$
		
	2x	11x

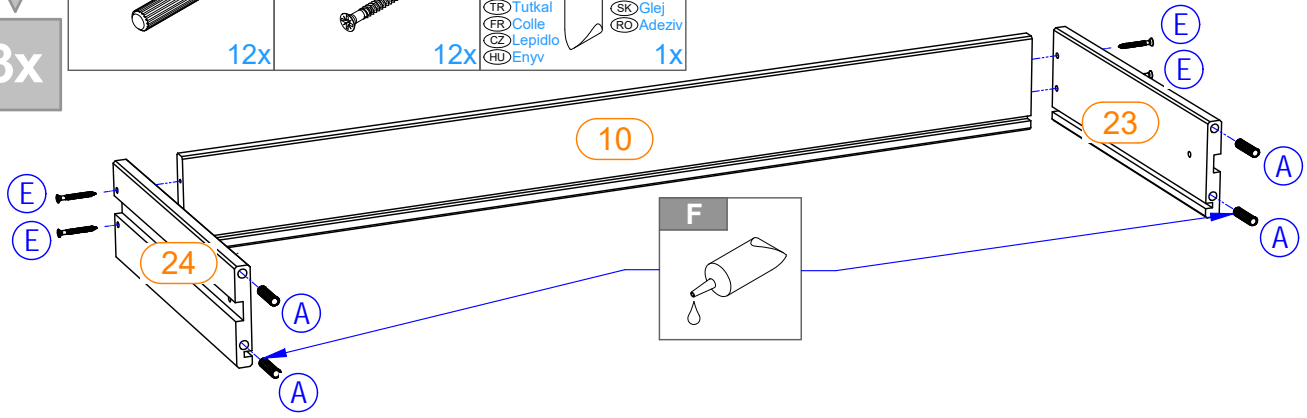




9

3x

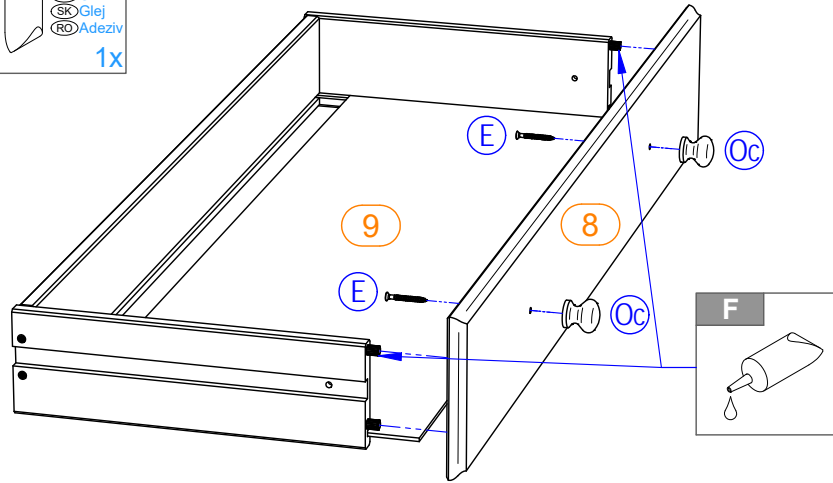
A	Ø8x30	E	Ø3,5x35	F	<ul style="list-style-type: none"> GB Glue PL Klej RU Клей NL Lijm TR Tutkal FR Colle CZ Lepidlo HU Enyv 	1x
----------	-------	----------	---------	----------	--	----



10

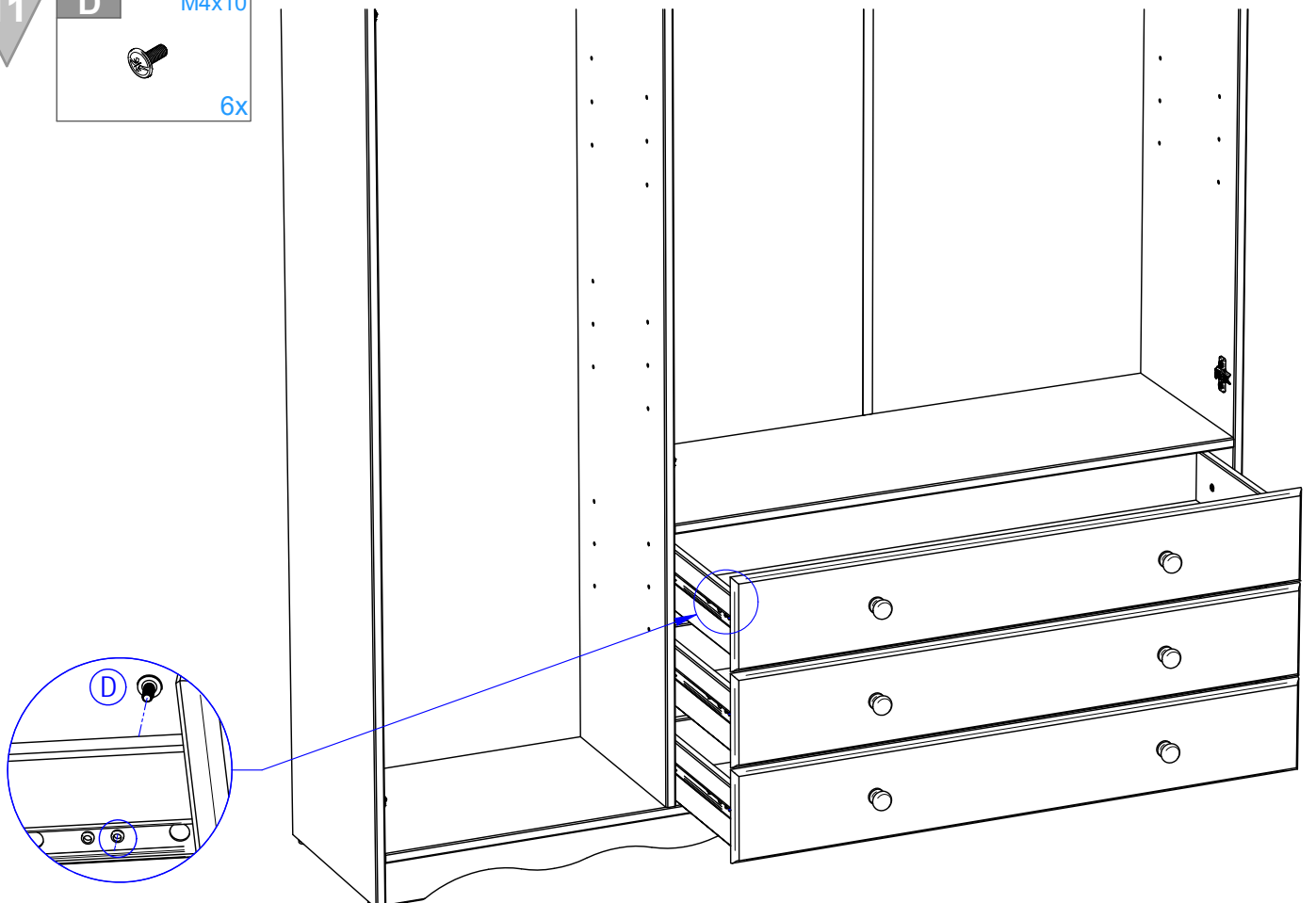
3x

E	Ø3,5x35	F	<ul style="list-style-type: none"> GB Glue PL Klej RU Клей NL Lijm TR Tutkal FR Colle CZ Lepidlo HU Enyv 	1x	
Oc	Ø28x27				6x

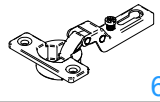


11

D	M4x10				6x
----------	-------	--	--	--	----



12	Cc Ø26 (fk.9)	E Ø3,5x35	Ea Ø4,0x25	Eb Ø3,5x15	Oc Ø28x27
-----------	----------------------	------------------	-------------------	-------------------	------------------



6x



3x



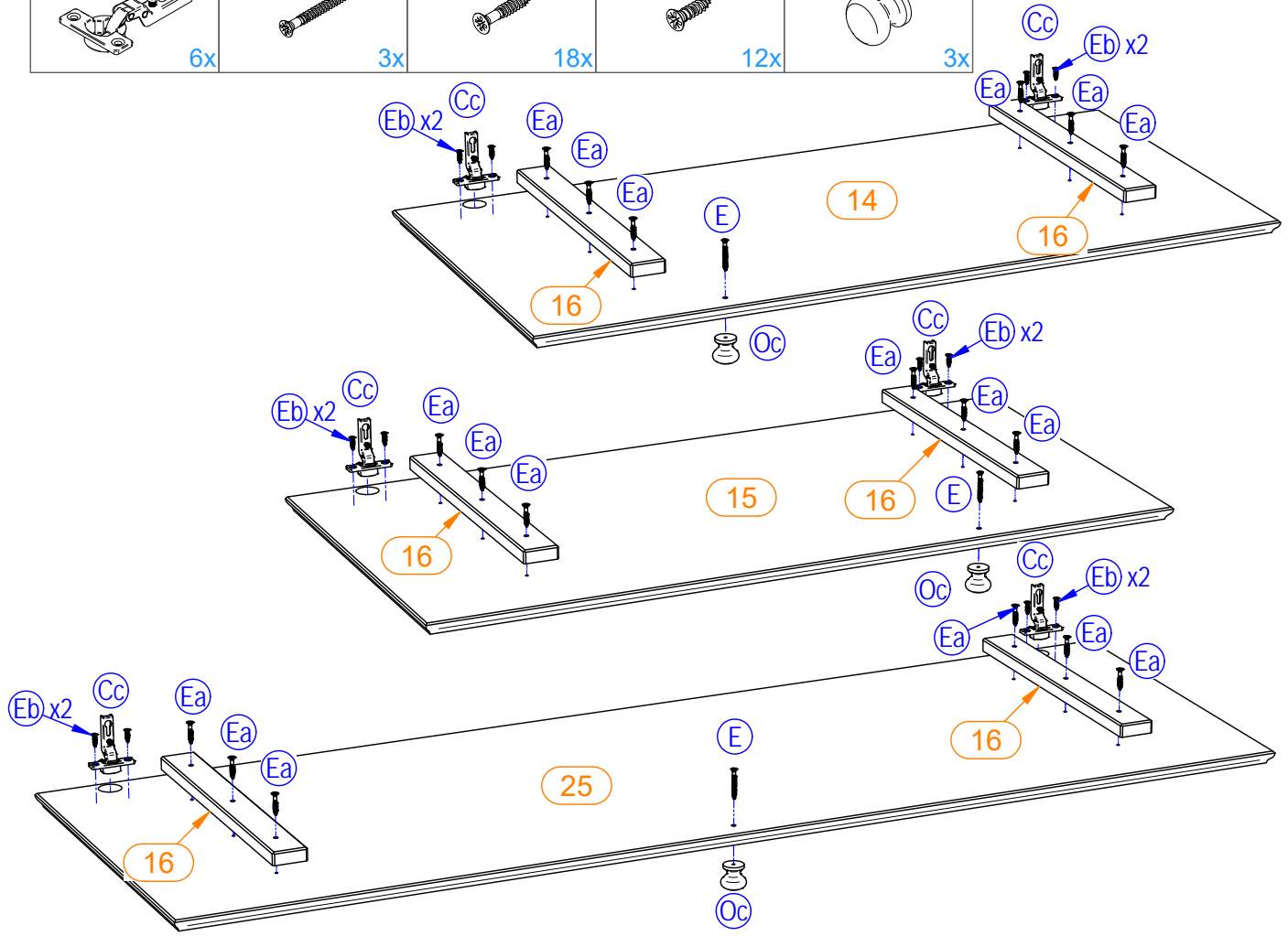
18x



12x



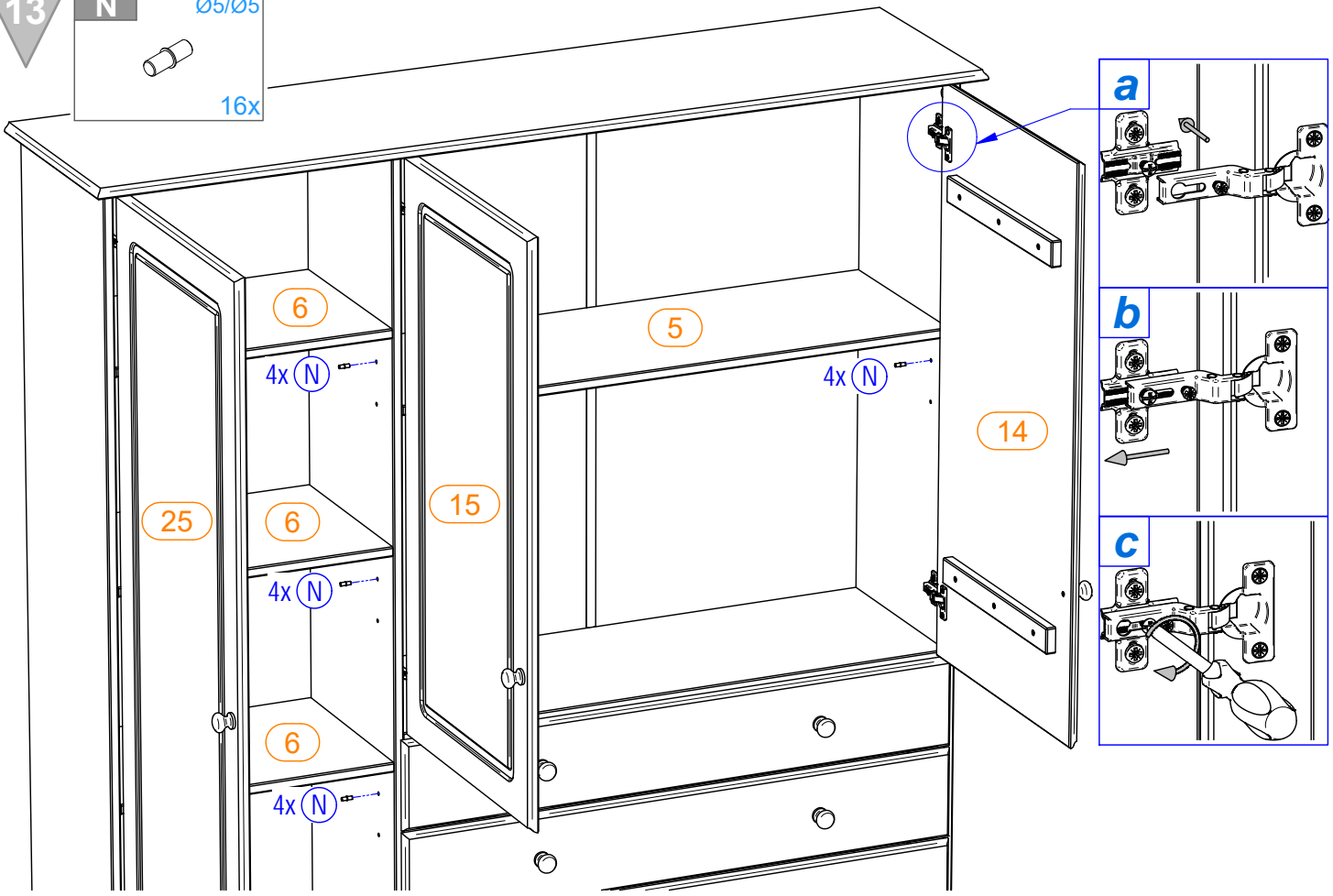
3x



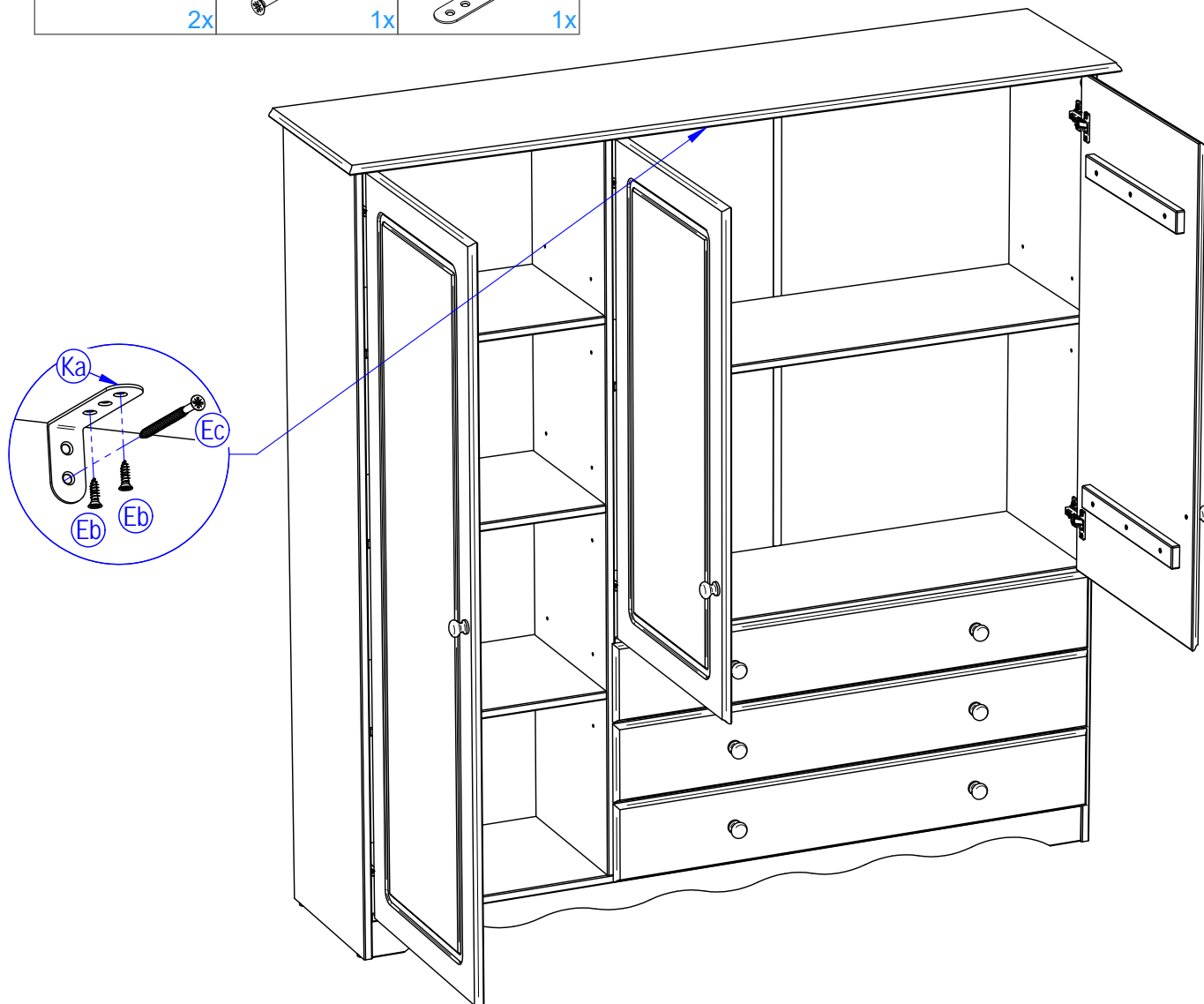
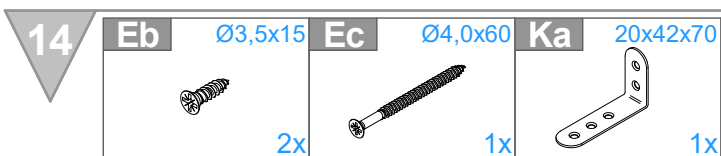
13	N Ø5/Ø5
-----------	----------------



16x



Achtung • Attention • Attenzione • Opgelet • Uwaga • Pozor • Figyelem • Atenție • Dikkat • Внимание	
(D)	Wandbefestigung dient als Kippschutz – unbedingt anbringen! Bei einigen Wandtypen kann ein Spezialdübel erforderlich sein!
(GB)	The wall fastening serves to prevent tipping – be absolutely sure to mount it! For certain wall types, a special dowel may be necessary!
(NL)	Bevestiging aan de muur dient als kantelbescherming – zeker en vast bevestigen! Bij enkele muurtypen is een speciale plug misschien vereist!
(PL)	Mocowanie do ściany jest jednocześnie zabezpieczeniem przed przewróceniem – koniecznie zamontować! Do niektórych rodzajów ścian konieczne mogą być specjalne wkrety!
(TR)	Duvardaki sabitleme, devrilmeye karşı bir emniyet tedbiridir ve mutlaka monte edilmelidir! Bazı duvar tiplerinde bunun için özel bir dübel gerekli olabilir!
(RU)	Обязательно установите крепление на стене во избежание опрокидывания! Для некоторых типов стен может потребоваться специальный дюбель!
(FR)	La fixation murale sert de protection contre le basculement – à installer impérativement ! Pour certains types de murs il faut des chevilles spéciales !
(IT)	Il fissaggio alla parete serve da protezione anti-ribaltamento – attaccarla assolutamente! Per alcune strutture di parete può essere necessario un tassello speciale!
(CZ)	Montáž na stěnu slouží jako ochrana proti převrnutí – bezpodmínečně umístěte! U některých typů stěn může být zapotřebí speciální hmoždinka!
(SK)	Upevnenie na stenu slúži ako ochrana proti prevráteniu – bezpodmienečne použite! Pre niektoré druhy stien môže byť potrebná špeciálna hmoždinka!
(HU)	A terméket a falhoz kel rögzíténi, külfönben az felborulhat! Egyes faltípusoknál speciális tiplit kell használni!
(RO)	Sistemul de fixare la perete servește ca protecție la răsturnarede montat obligatoriu! Pentru unele tipuri de pereți este posibil să fie necesar un diblu special!



(D) Türen einstellen (Scharniere justieren)	(FR) Régler les portes (ajuster les charnières)
(GB) Adjusting the doors (adjusting the hinges)	(IT) Sistemare le porte (regolare le cerniere)
(NL) Deuren instellen (scharnieren afstellen)	(CZ) Vyrovnajte dvířka (seřďte závěsy)
(PL) Nastawić drzwi (wyrównać zawiasy)	(SK) Nastavenie dverí (nastavenie závesov)
(TR) Kapıların ayarlanması (menteşelerin seviye ayarı)	(HU) Állítsa be az ajtókat (állítsa be a zsanérokat)
(RU) Регулировка дверей (регулировка шарнира)	(RO) Reglare ușii (ajustare balamale)

15

