



D Montageanleitung

F Notice de montage

NL Handleiding voor de montage

CZ Monzážní návod

HU Szerelési útmutató

TR Montaj talimatı

GB Assembly instructions

I Istruzione di montaggio

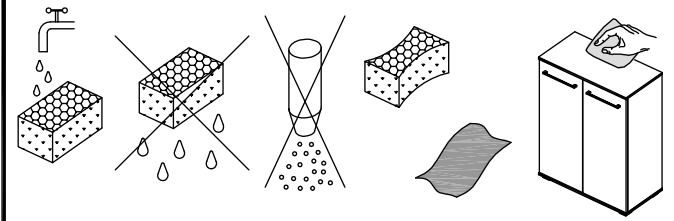
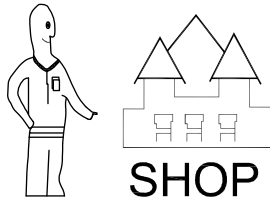
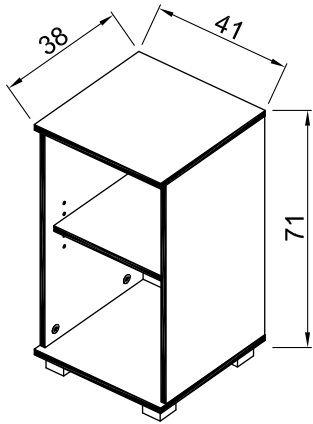
PL Instrukcja montaży

SK Návod na montáž

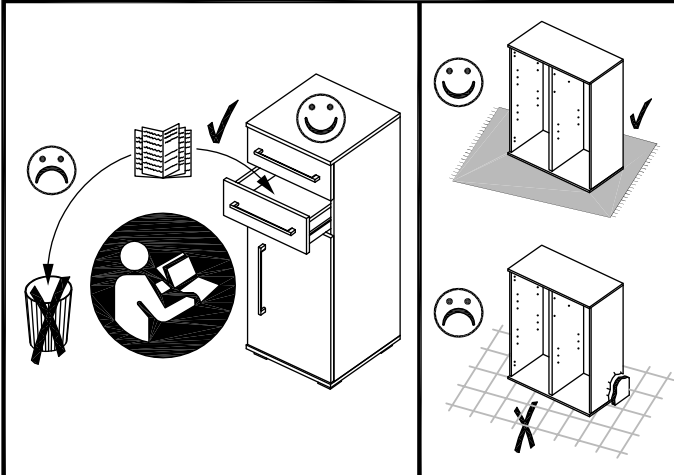
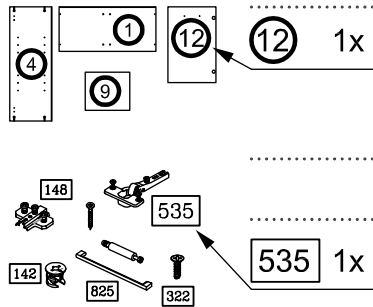
RO Instrucțiuni de montaj

RU ИНСТРУКЦИЯ ПО МОНТАЖУ

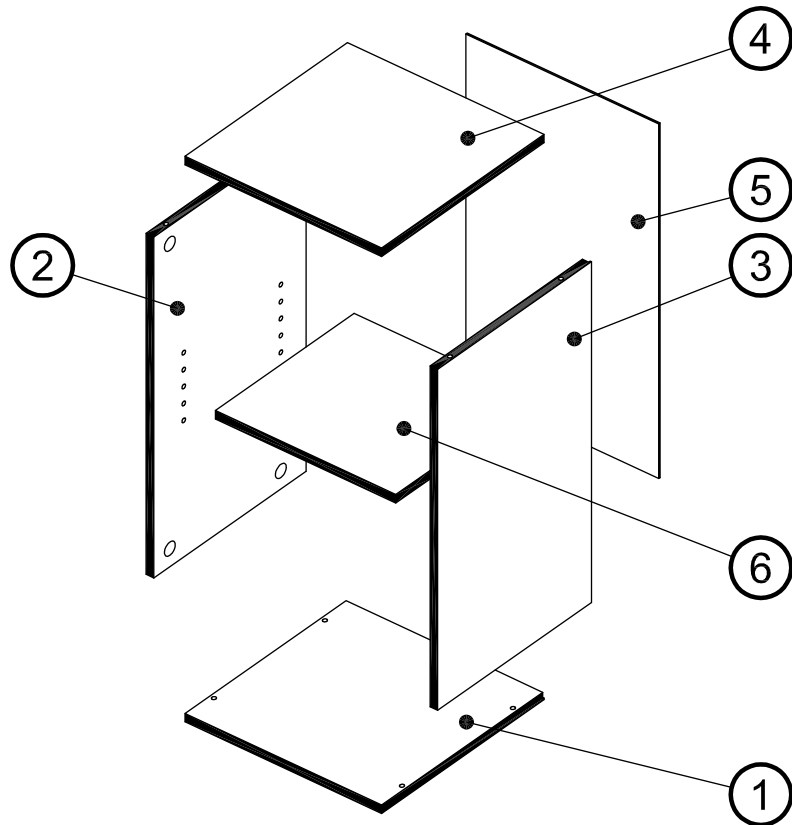
Art. Nr. 3040

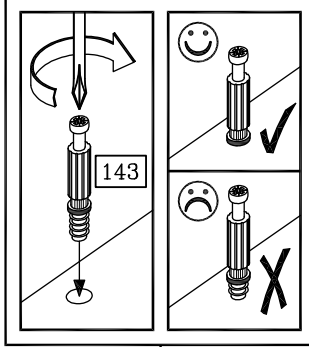
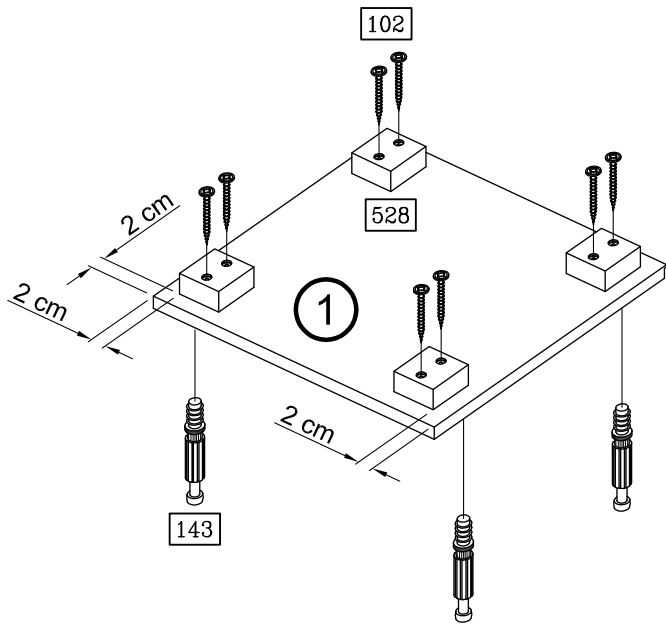
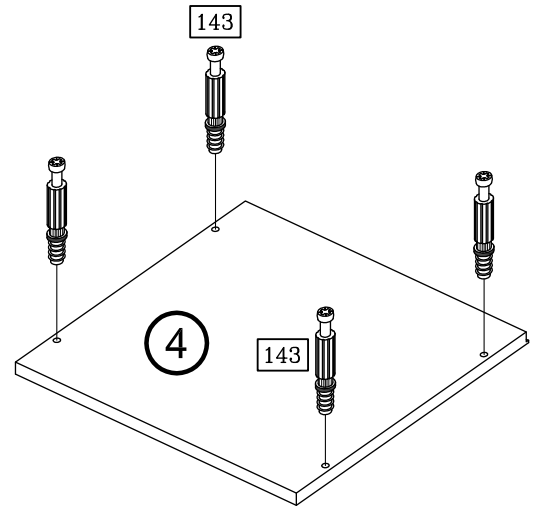
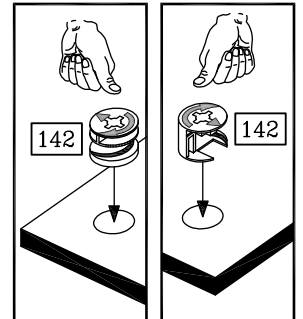
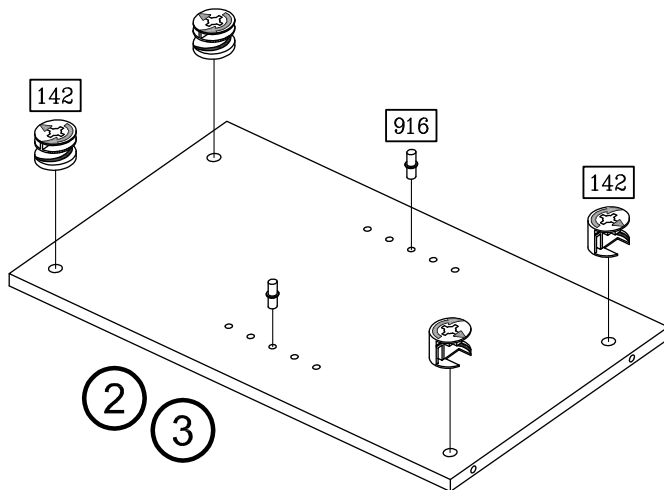


Art. Nr. 3040



	102 8x		142 8x
3,5 x 35			143 8x
	143 8x		528 4x
6 x 44			906 22x
	906 22x		916 4x
2,7 x 20			

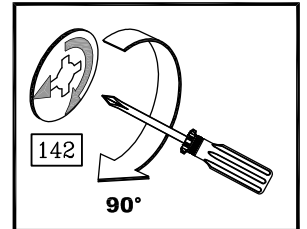
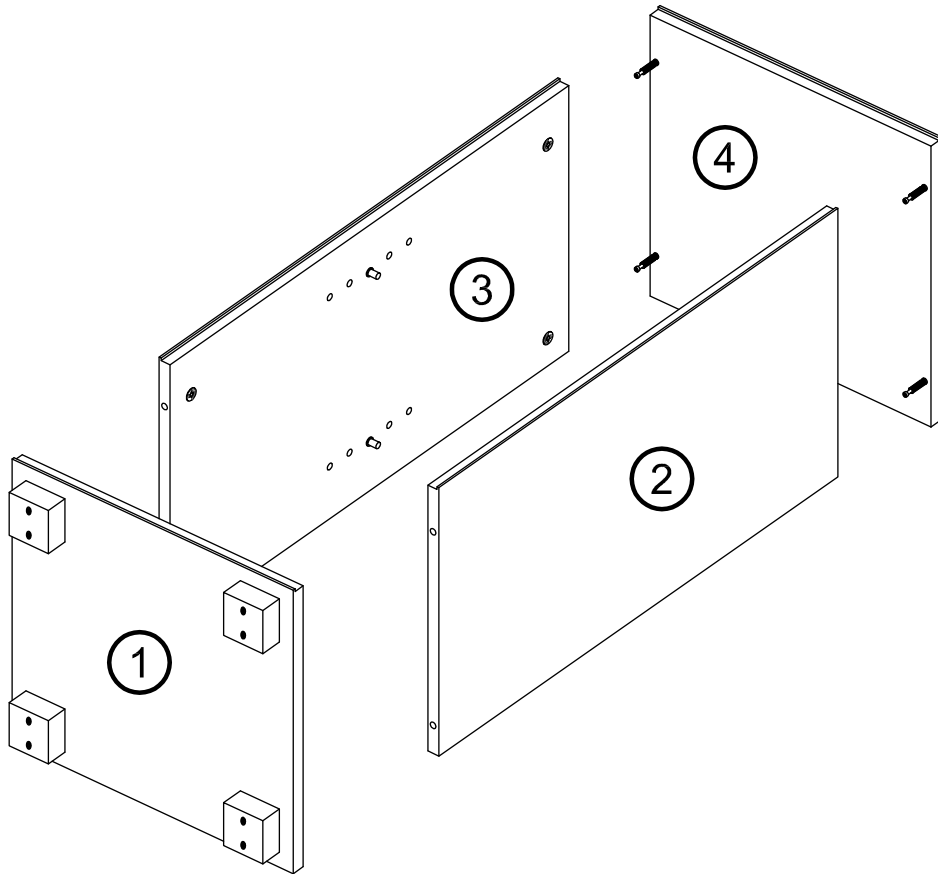


1**2****3**

3040-1211

2/4

4



5

