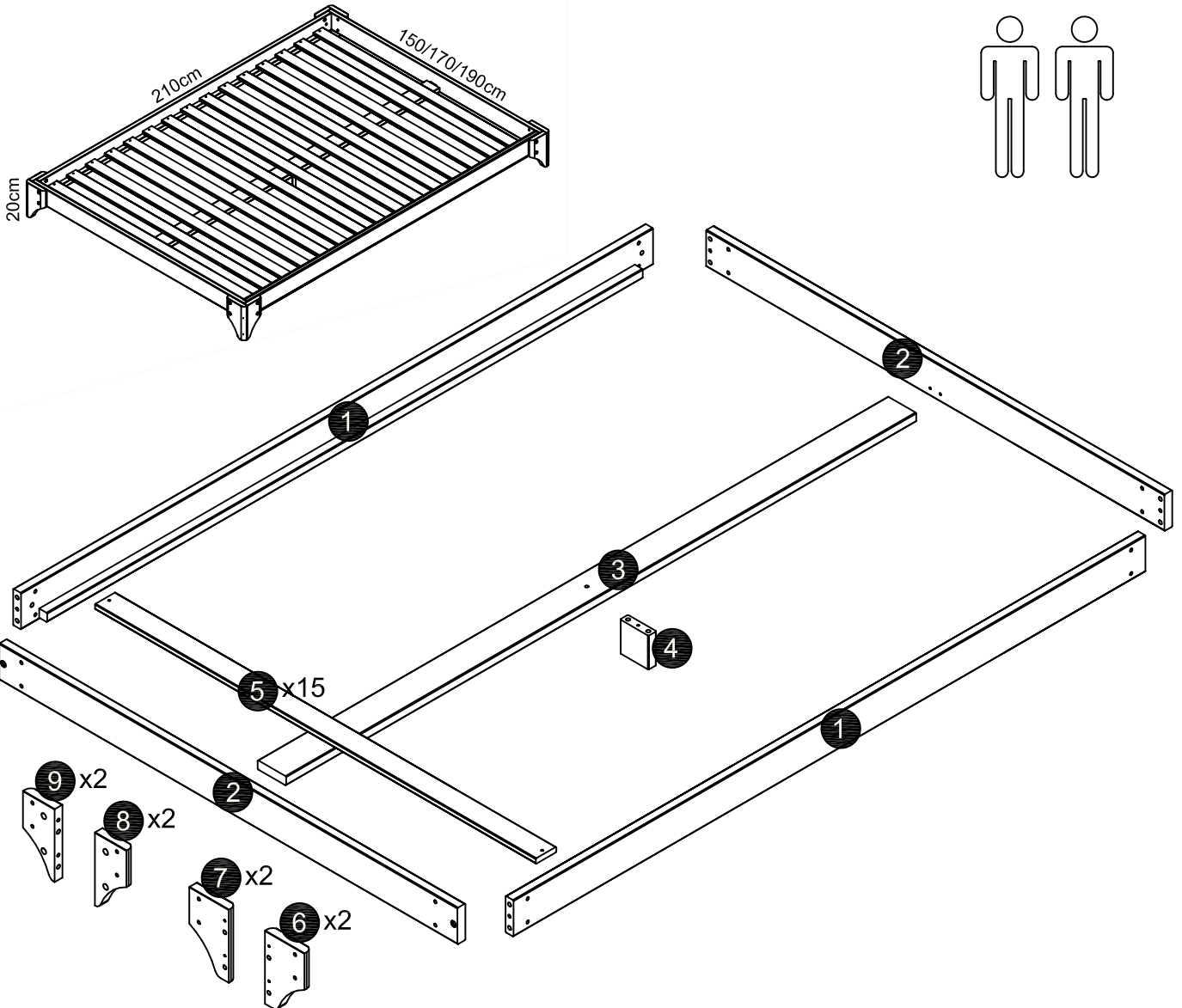
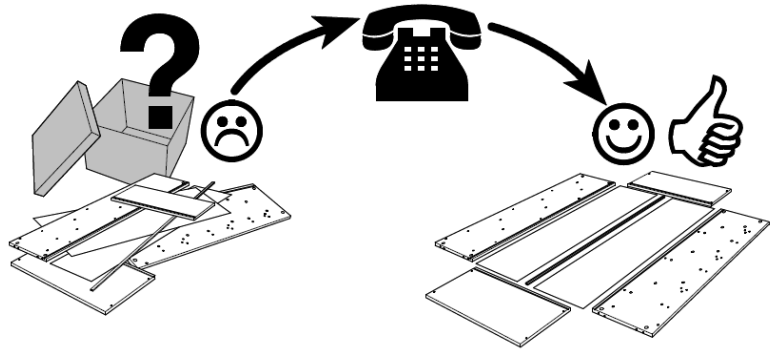
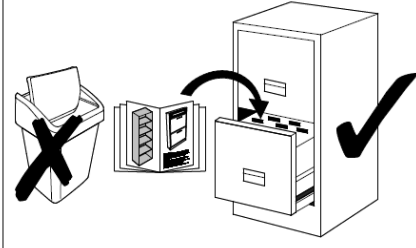


Name • Nom • Nome • Naam • Nazwa • Jméno •  
Názov • Név • Denumire • Isim • Название

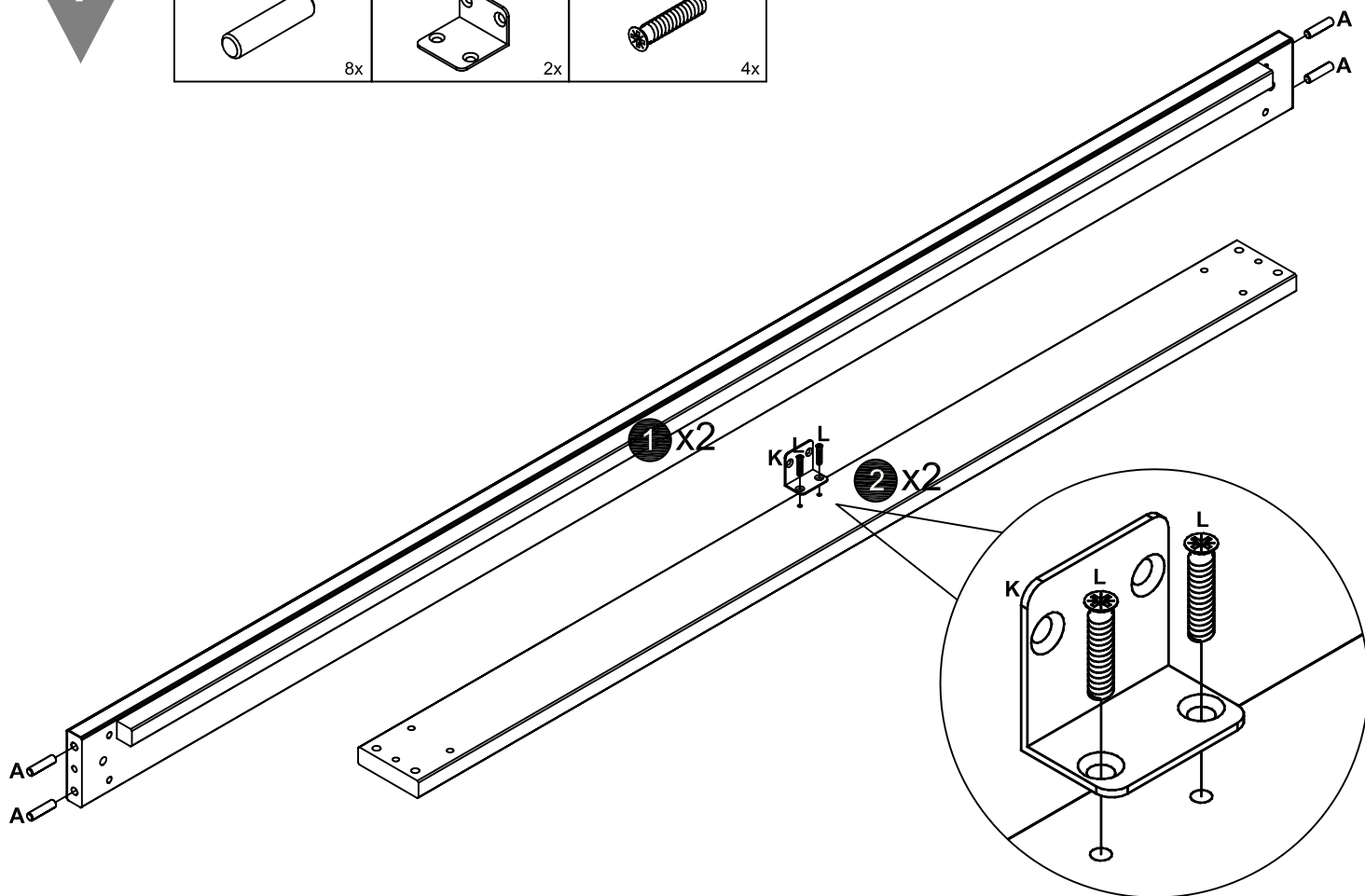
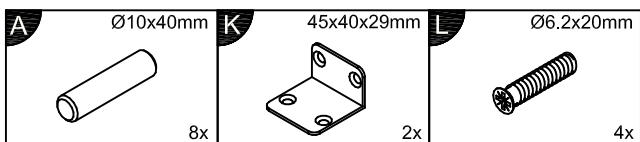
Nr. • No. • N° • Номер • Č • Sz

Typ • Type • Tip • Tipus • Tipo • Тип

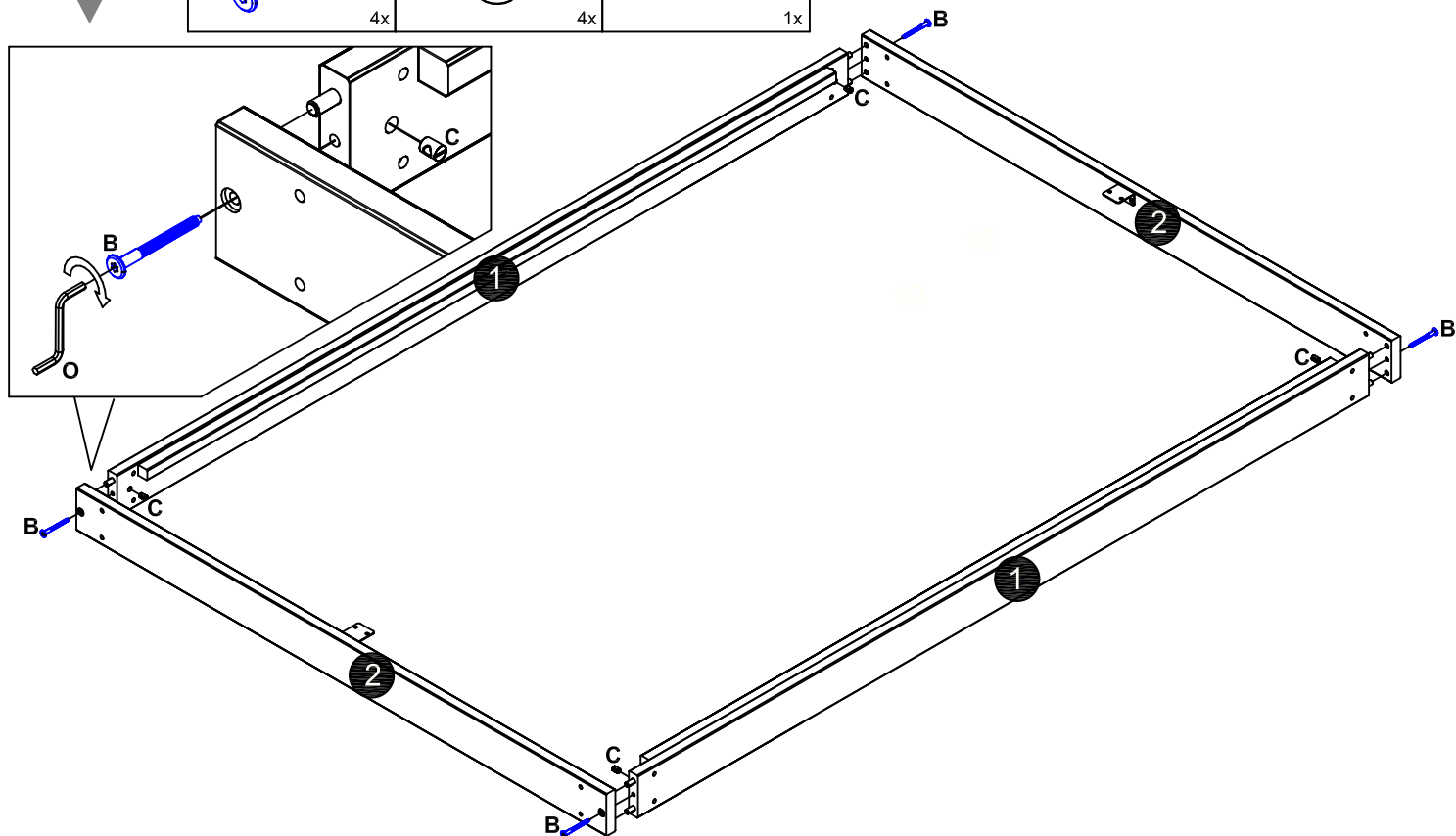
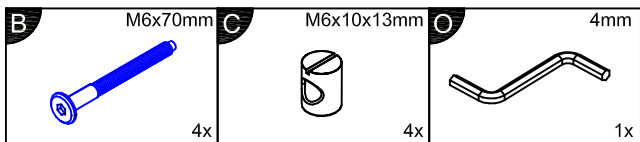


<b>A</b>	Ø10x40mm	<b>B</b>	M6x70mm	<b>C</b>	M6x10x13mm	<b>D</b>	Ø6.5x34mm	<b>E</b>	Ø15x11mm	<b>F</b>	M6x45mm	<b>G</b>	M6xØ8x15mm	<b>H</b>	Ø7x60mm	<b>I</b>	Ø11x16mm
	18x		4x		4x		8x		8x		16x		16x		1x		1x
<b>J</b>	M8xØ25mm	<b>K</b>	45x40x29mm	<b>L</b>	Ø6.2x20mm	<b>N</b>	Ø3.5x35mm	<b>O</b>	4mm	<b>P</b>	Ø20mm	<b>R</b>	65mm				
	1x		2x		8x		30x		2x		5x		2x				

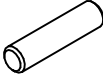


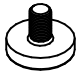

1



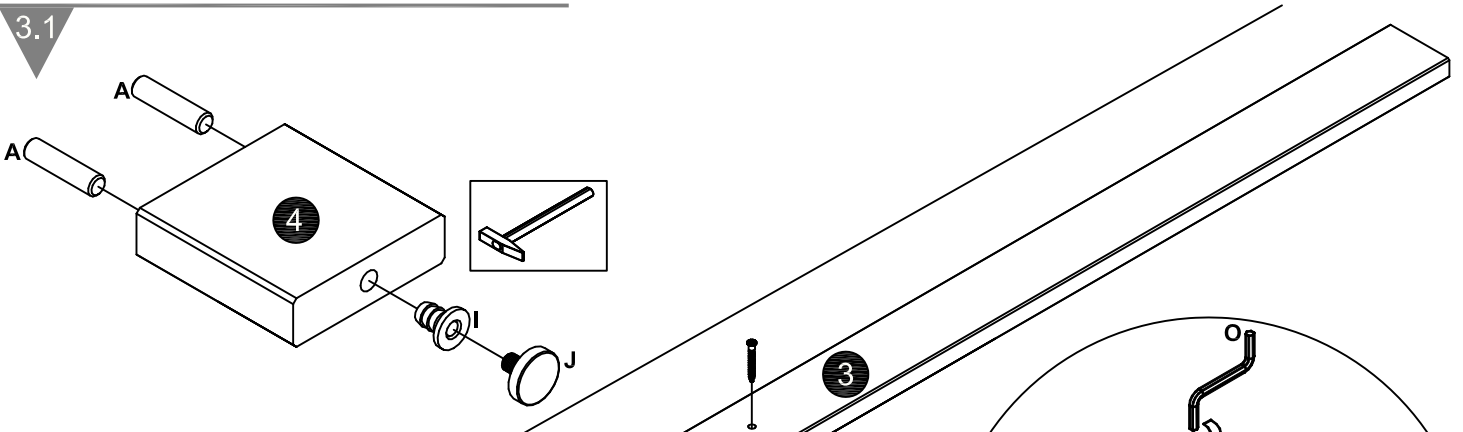
2



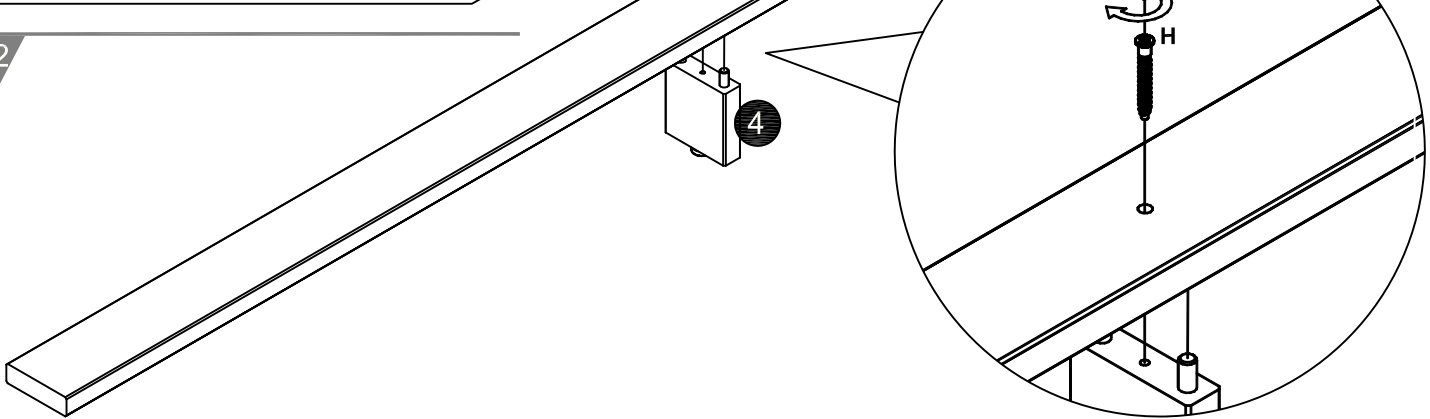
# 3

<b>A</b> Ø10x40mm  2x	<b>H</b> Ø7x60mm  1x	<b>I</b> Ø11x16mm  1x	<b>J</b> M8x25mm  1x	<b>O</b> 4mm  1x
---	--	---	---	--

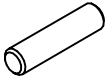
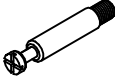

## 3.1

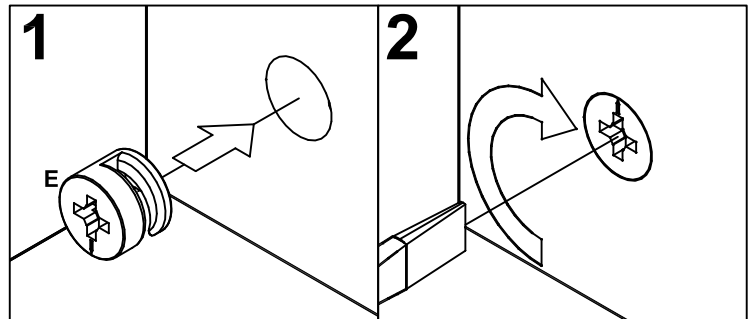


## 3.2

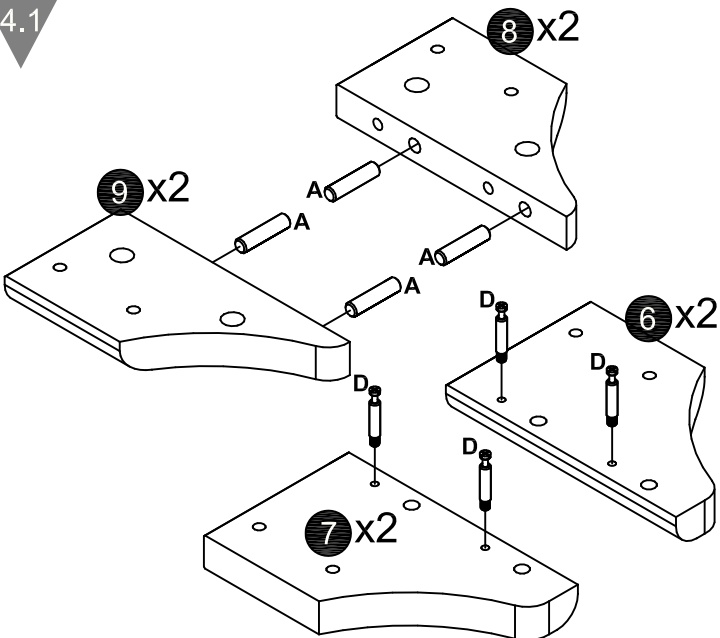


# 4

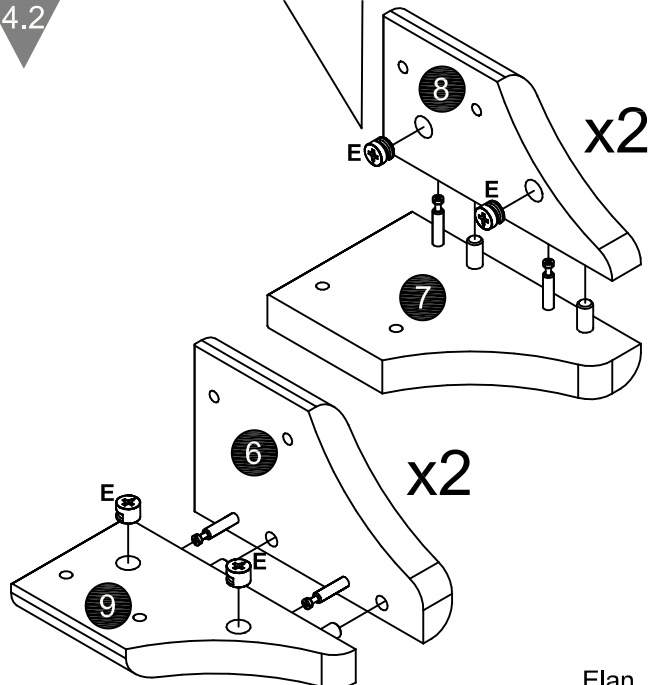
<b>A</b> Ø10x40mm  8x	<b>D</b> Ø6.5x34mm  8x
<b>E</b> Ø15x11mm  8x	



## 4.1

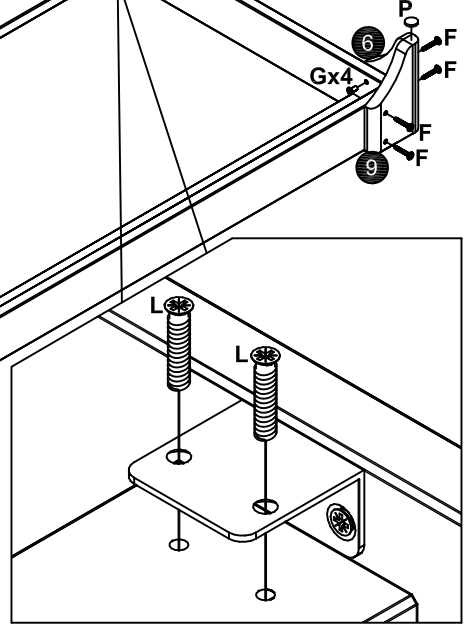
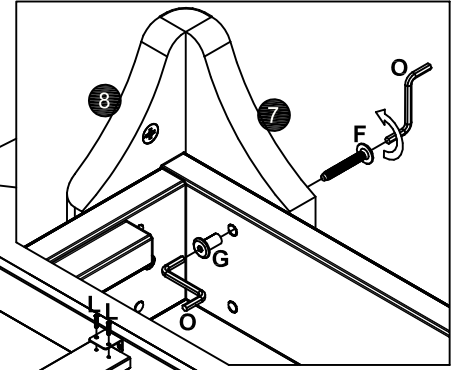
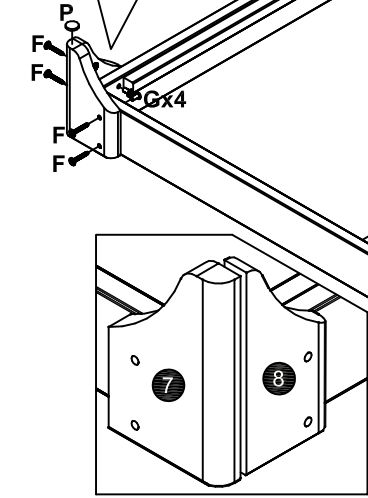
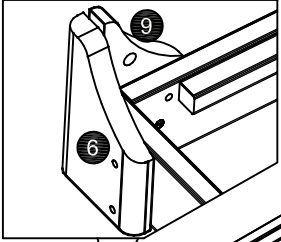


## 4.2

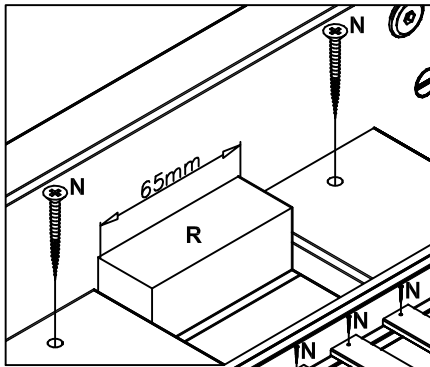


5

<b>F</b> M6x45mm 16x	<b>G</b> M6xØ8x15mm 16x	<b>L</b> Ø6.2x20mm 4x
<b>O</b> 4mm 2x	<b>P</b> Ø20mm 5x	



6



<b>N</b> Ø3.5x35mm 30x	<b>R</b> 65mm 2x
------------------------------	------------------------

