



D Montageanleitung

F Notice de montage

NL Handleiding voor de montage

CZ Montážní návod

HU Szerelési útmutató

TR Montaj talimatı

GB Assembly instructions

I Istruzione di montaggio

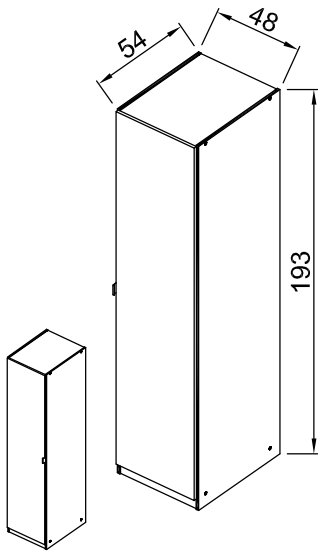
PL Instrukcja montażu

SK Návod na montáž

RO Instrucțiuni de montaj

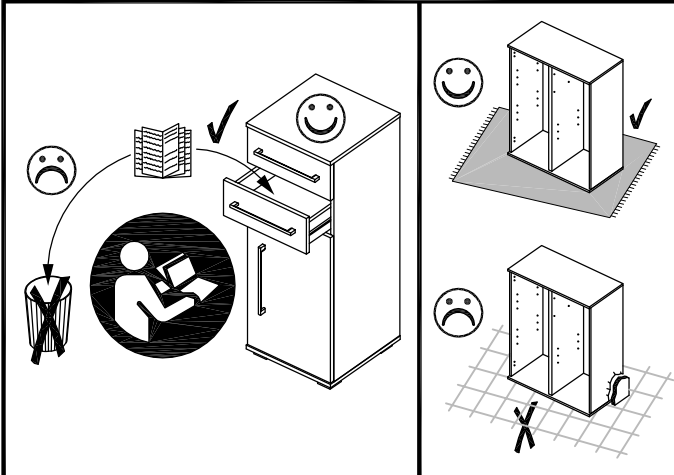
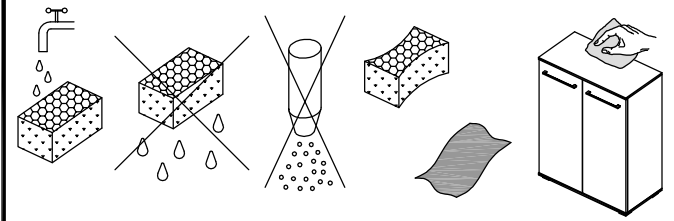
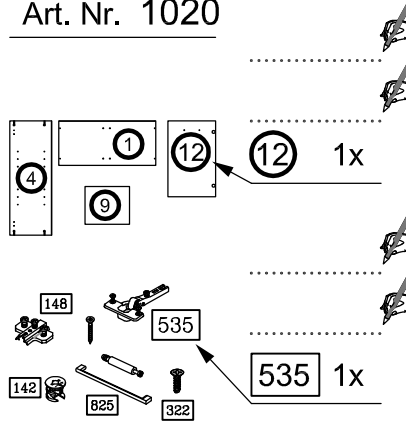
RU ИНСТРУКЦИЯ ПО МОНТАЖУ

Art. Nr. 1020

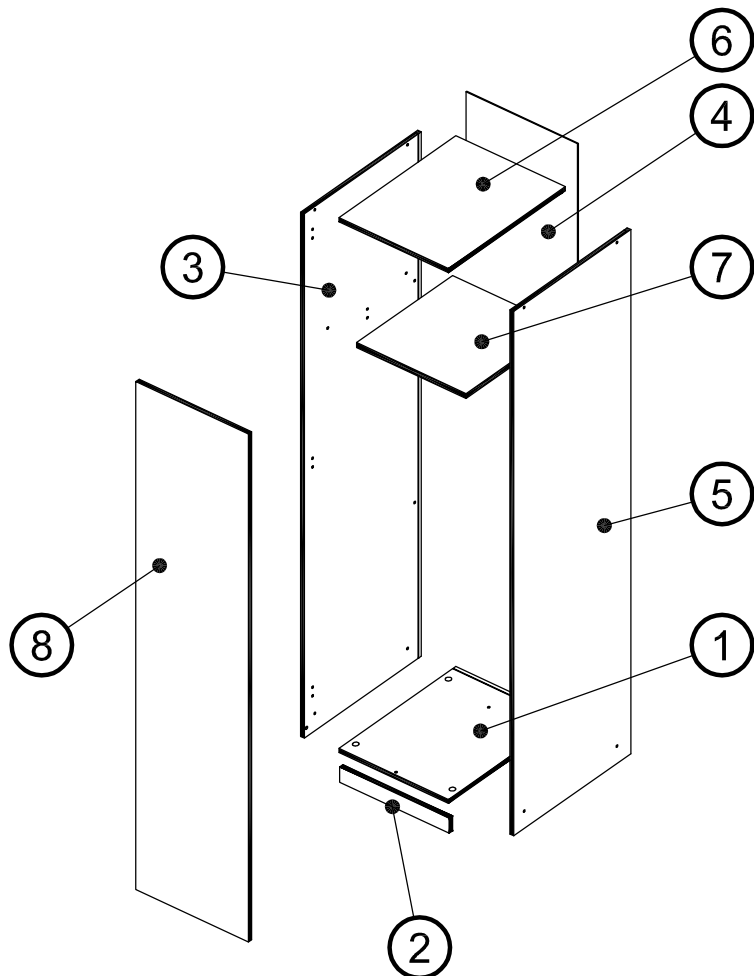


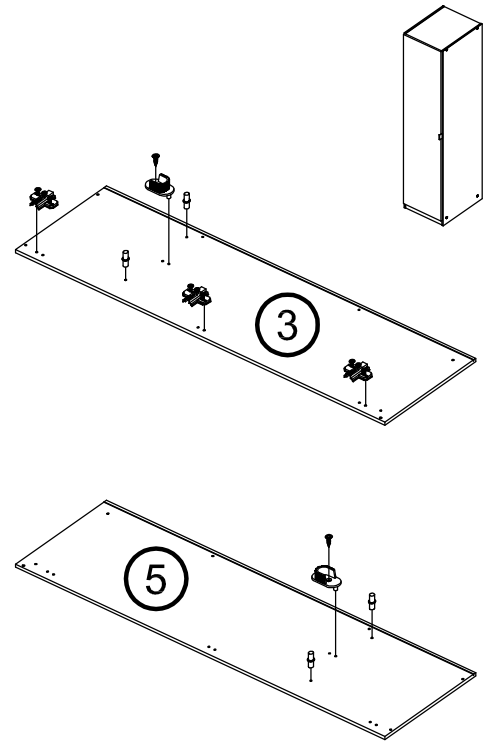
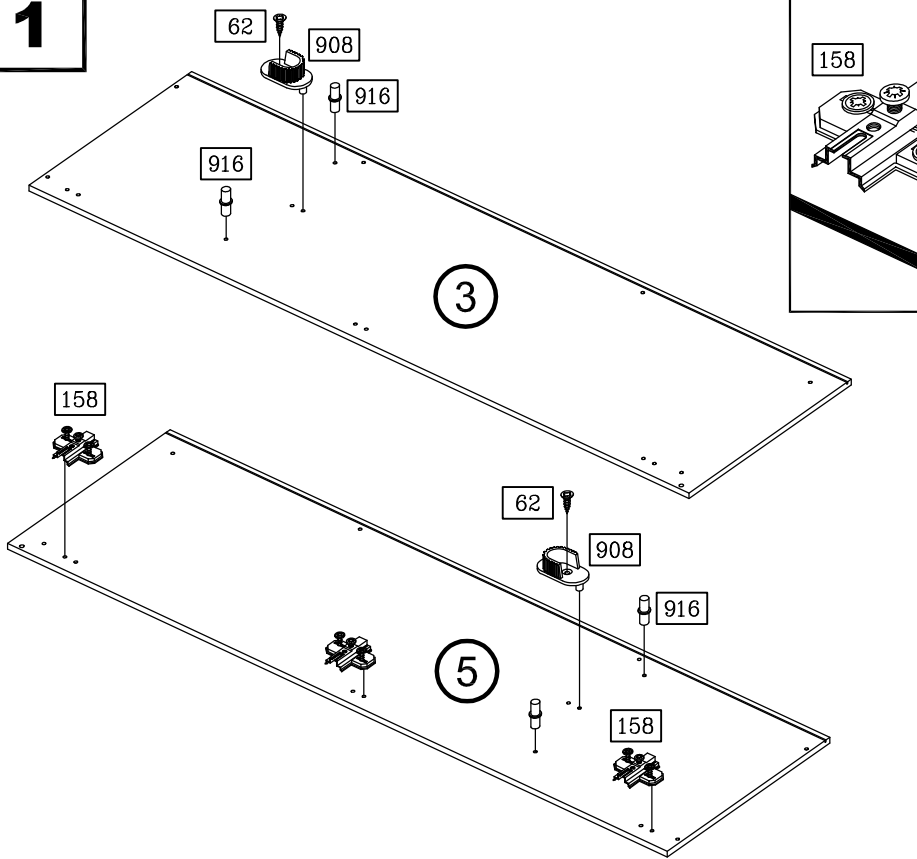
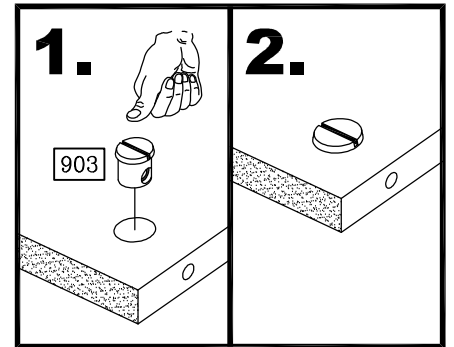
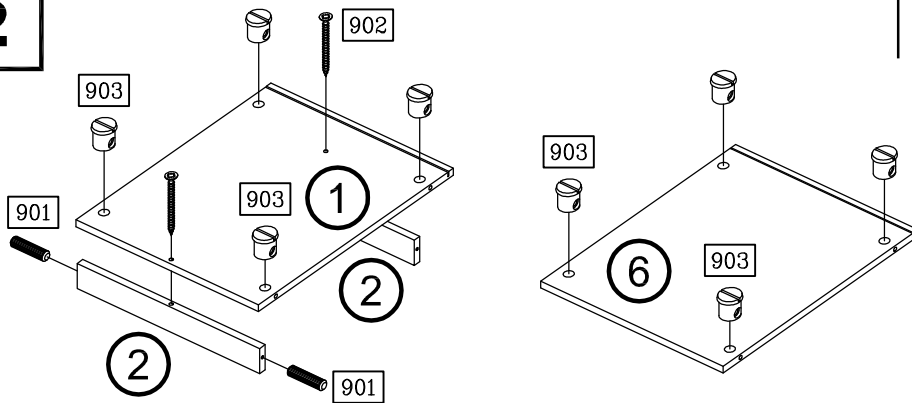
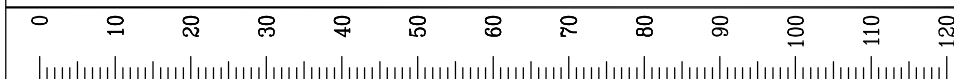
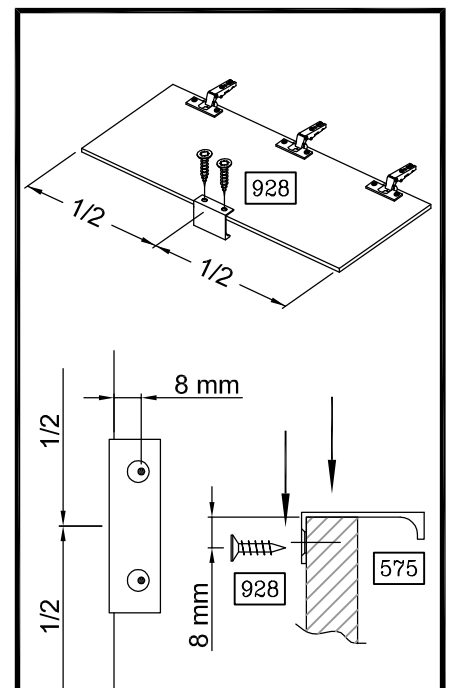
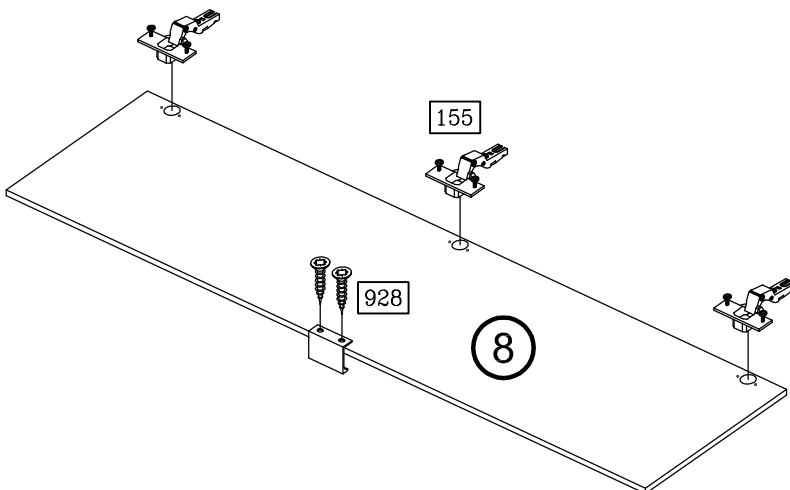
SHOP

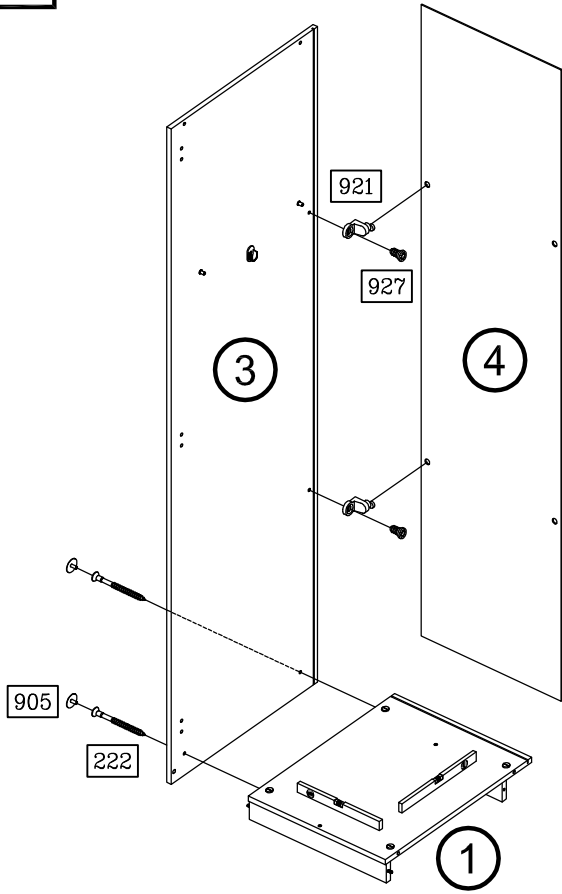
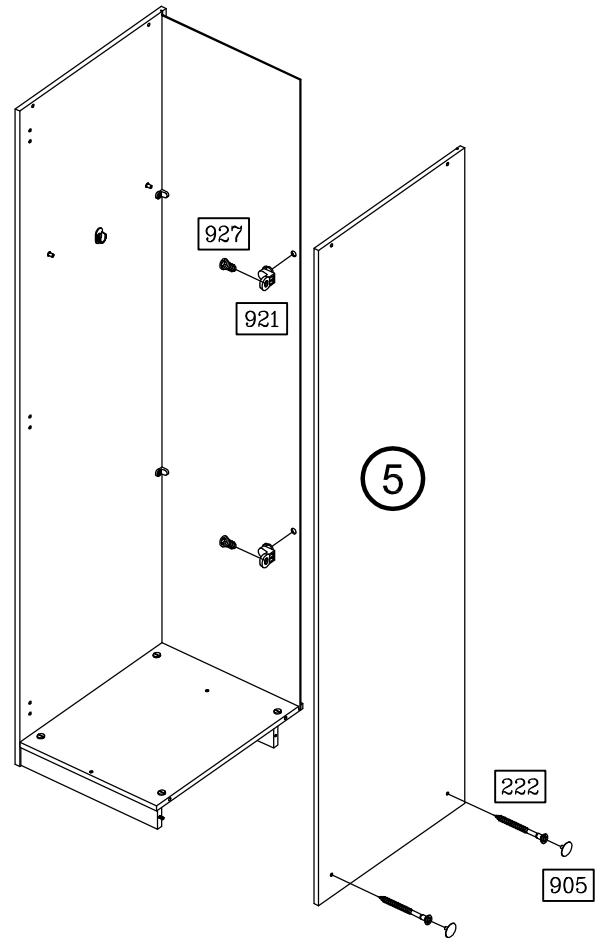
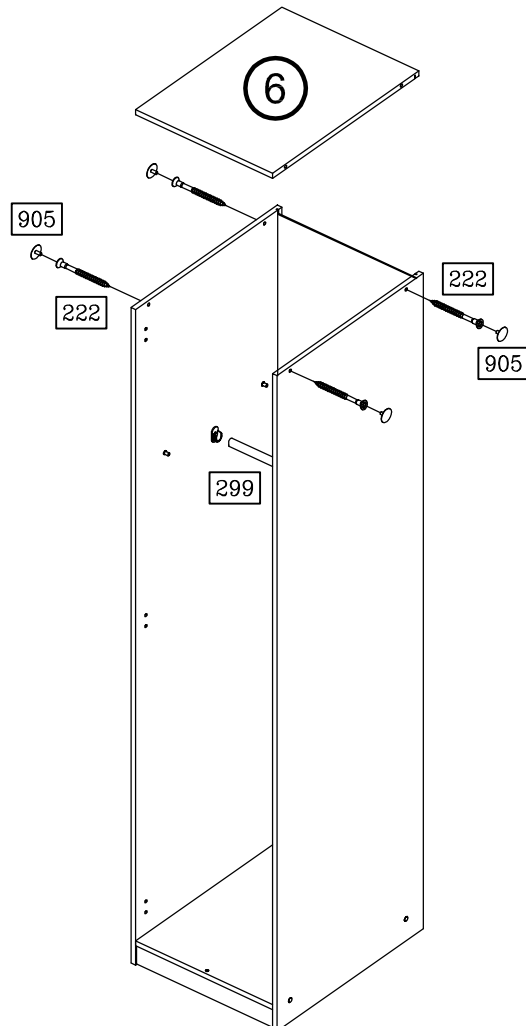
Art. Nr. 1020



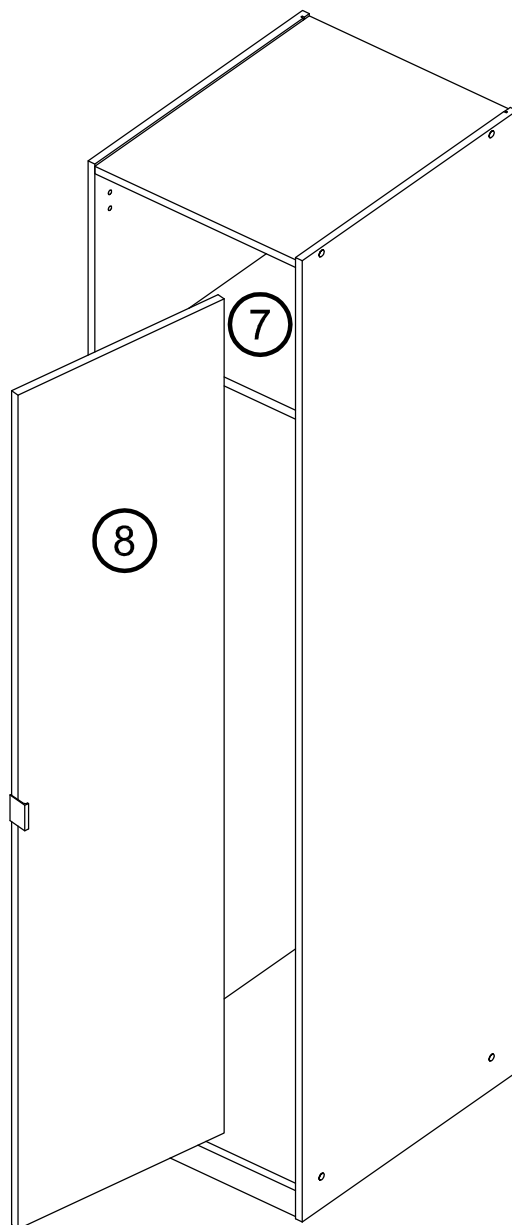
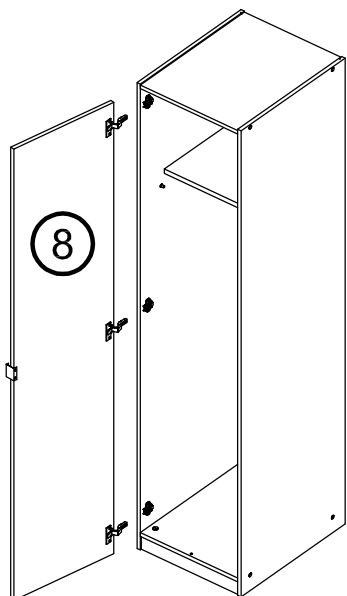
	62 2x		155 3x
3,5 x 13			158 3x
			222 8x
		4,5 x 55	
	299 1x		901 2x
436 mm		Ø 6 x 25	
	902 2x		903 8x
3,5 x 40			
	905 8x		908 2x
Ø 12 / 2,5			
	916 4x		921 4x
	927 4x		928 2x
6,3 x 11		4 x 15	
			575 1x



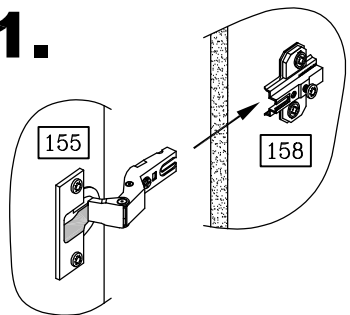
1**2****3**

4**5****6**

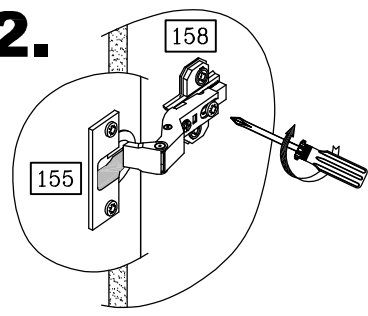
7



1.



2.



8

