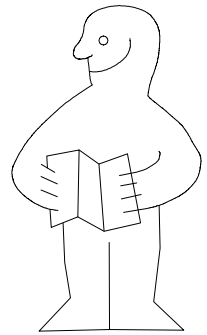
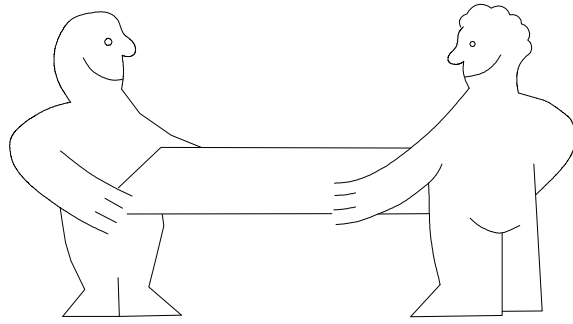
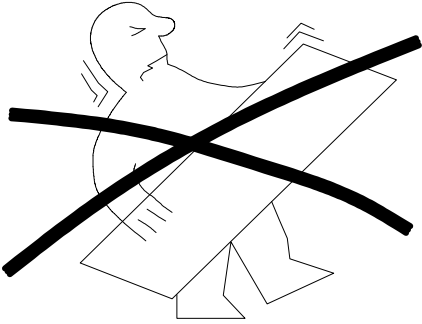
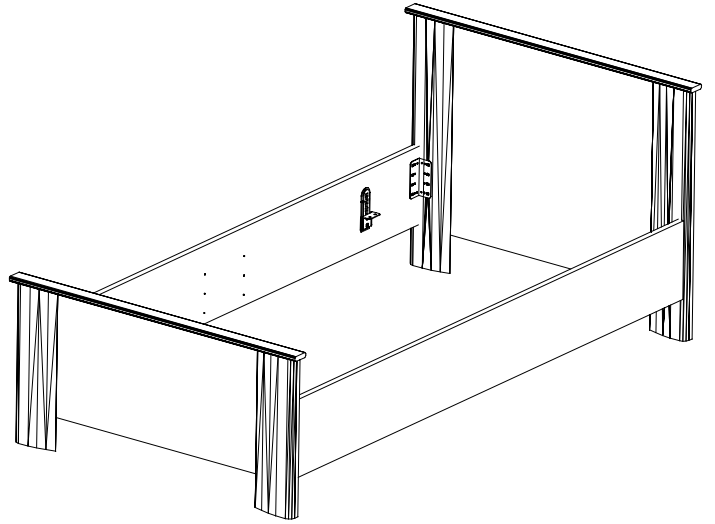
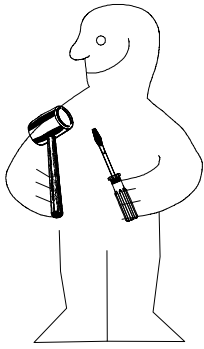
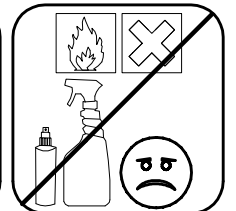
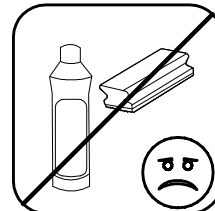
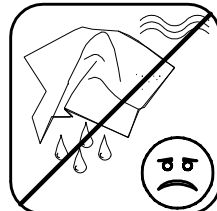
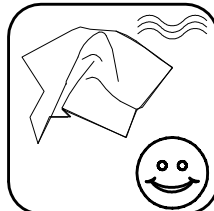
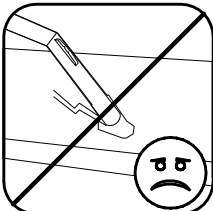
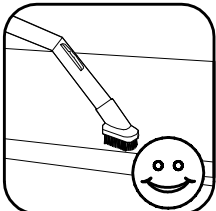
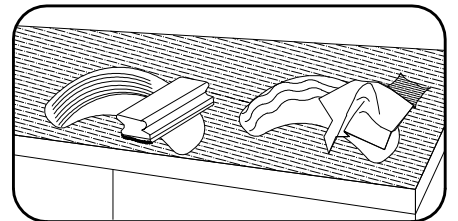
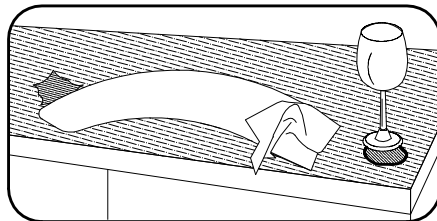
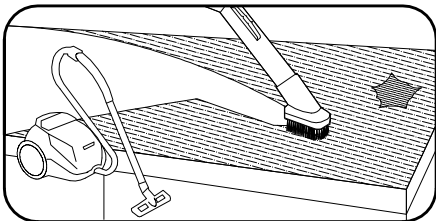
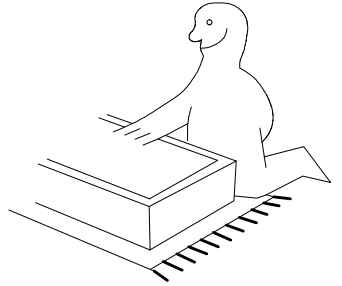
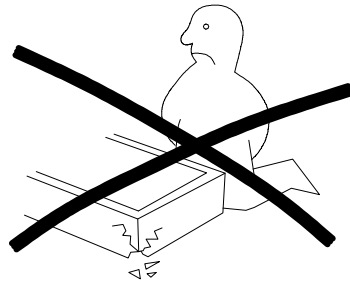
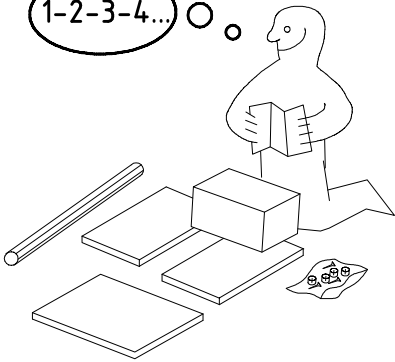


980472



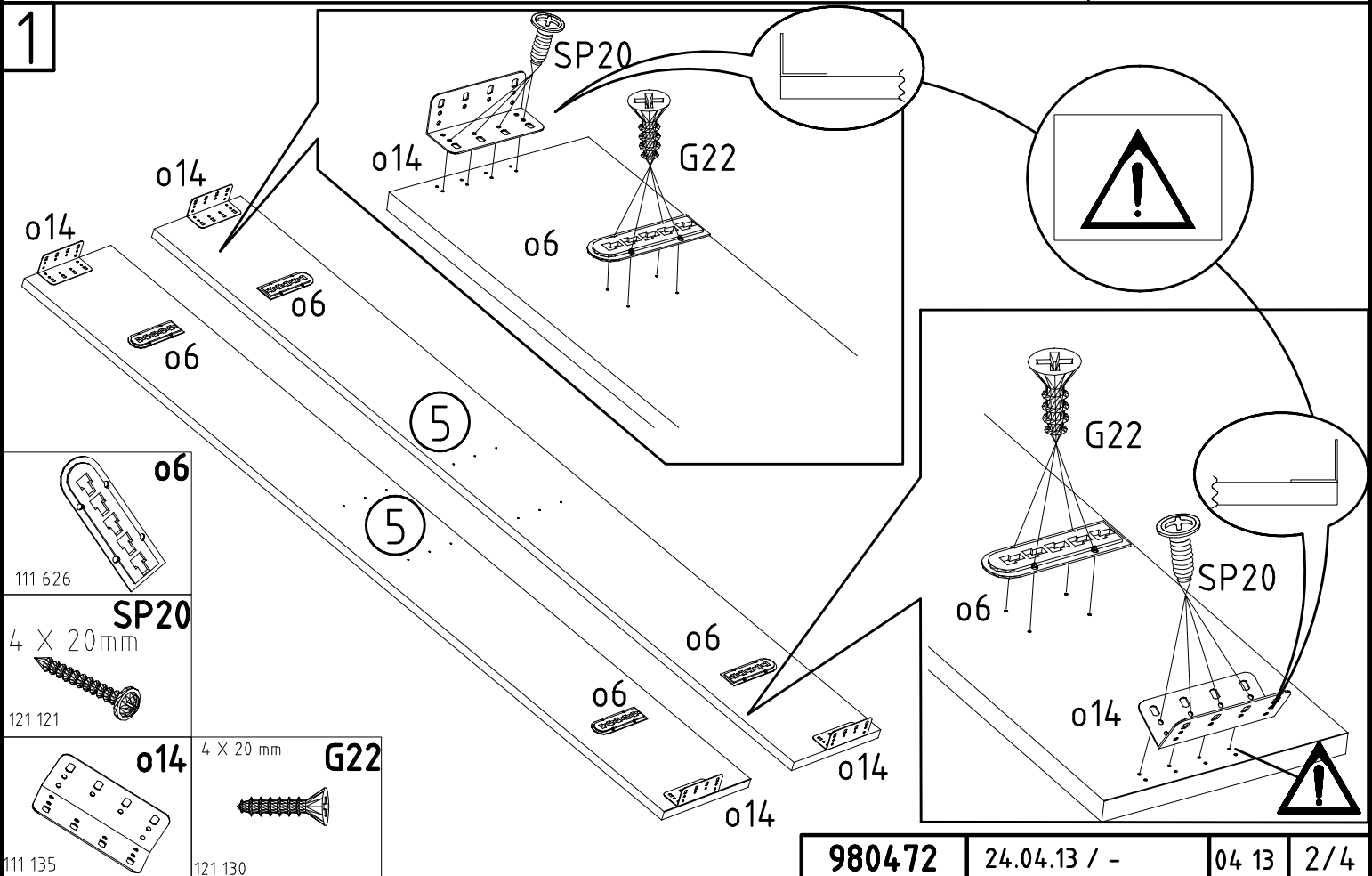
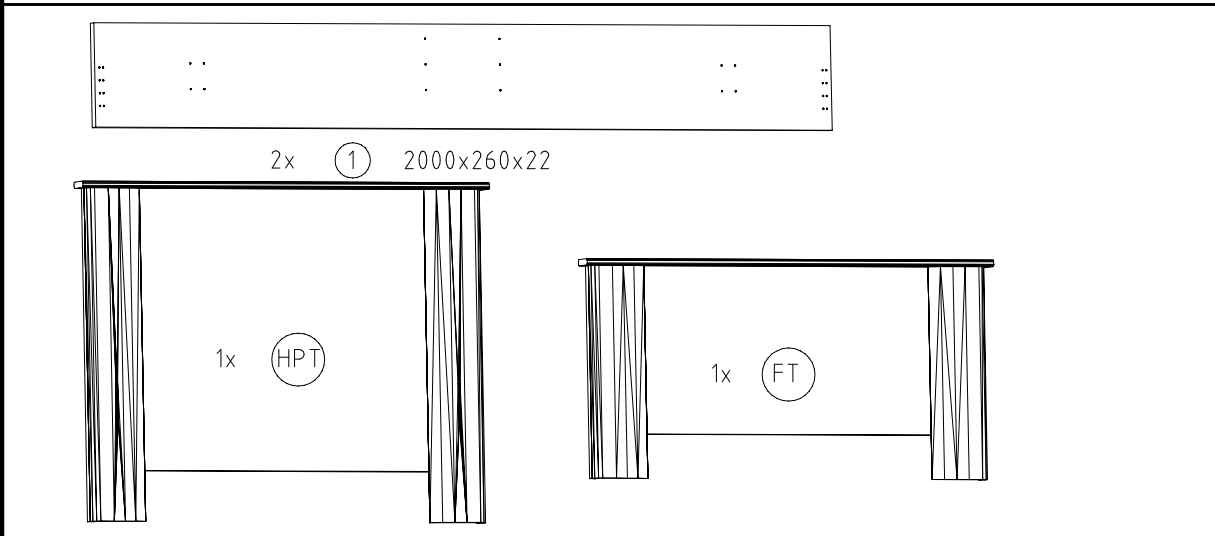
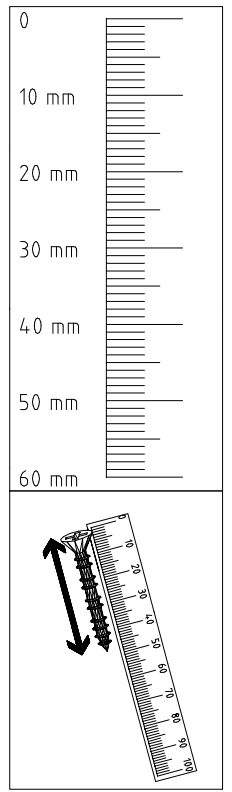
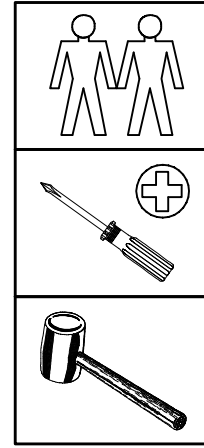
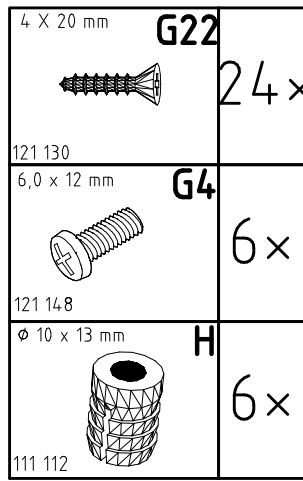
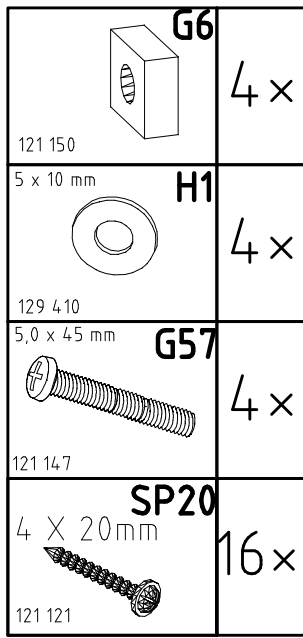
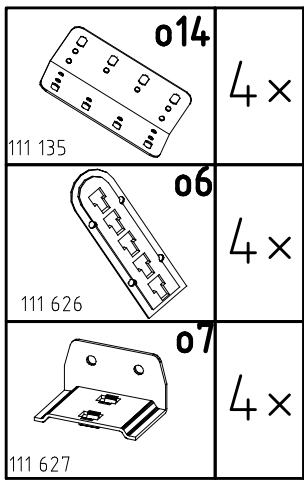
1-2-3-4... ○



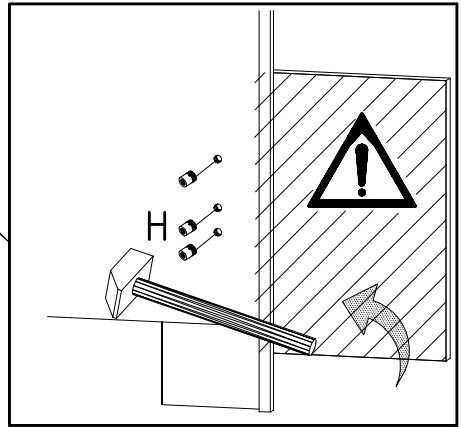
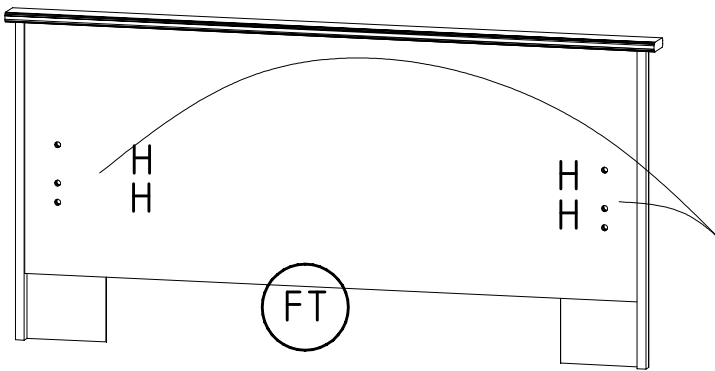
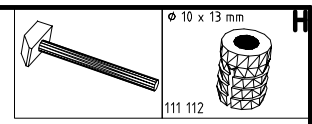
980472

24.04.13 / -

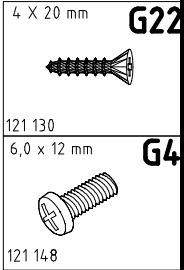
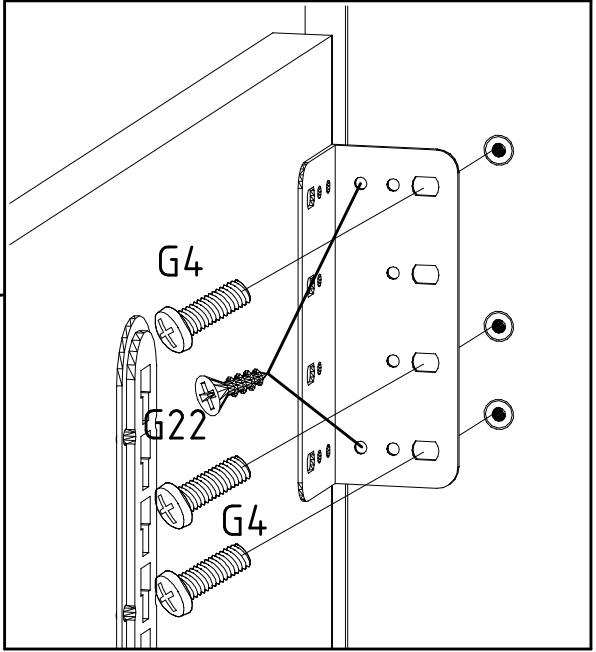
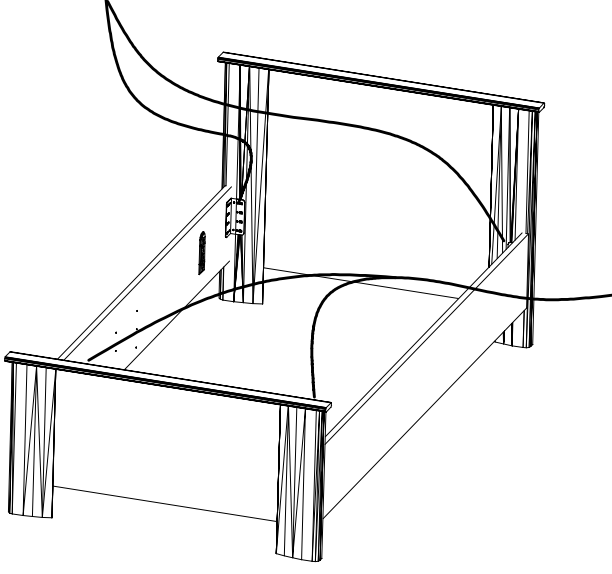
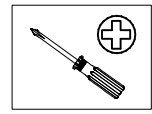
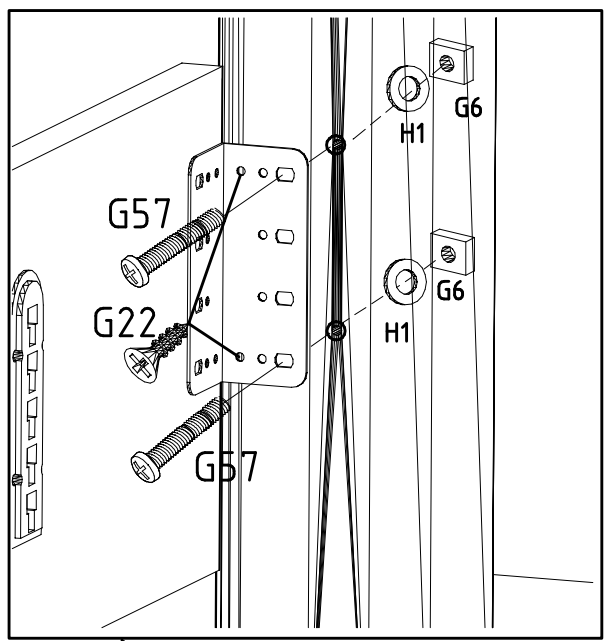
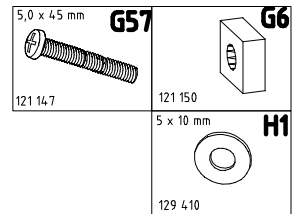
04 13 | 1/4

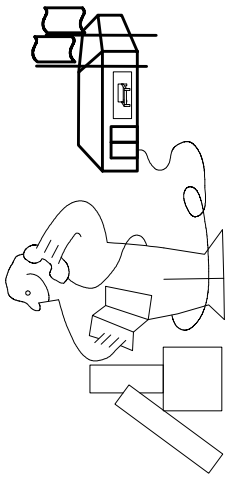
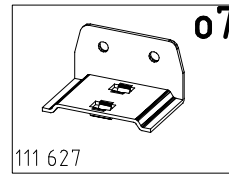
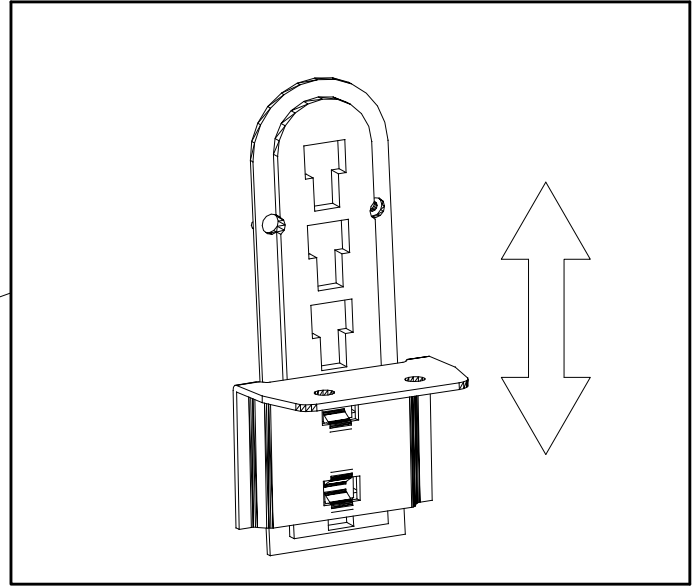
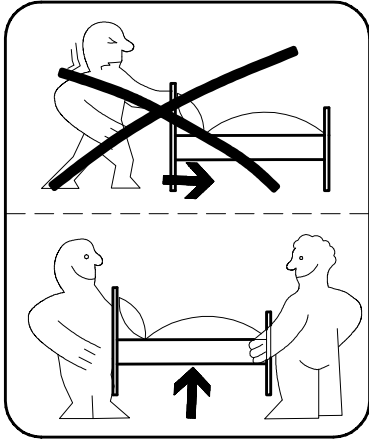
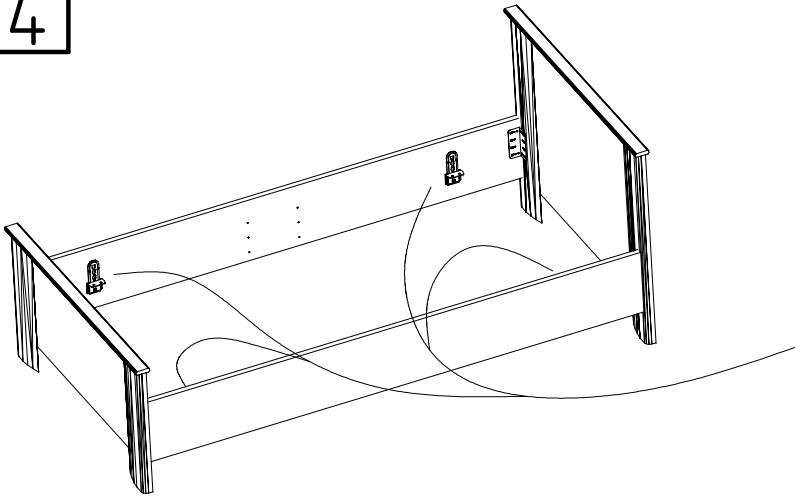


2

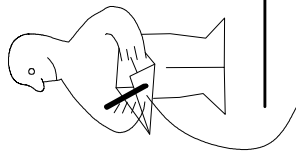
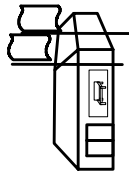
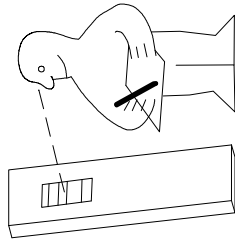


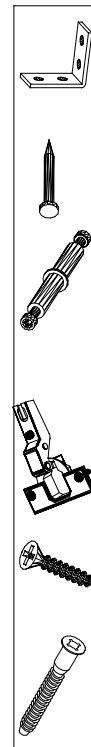
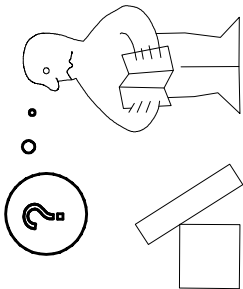
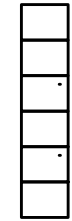
3





Modell/Model/Modèle





(121 370)	(G 1)	(4x)

Änderungen die dem technischen Fortschritt geschuldet sind, behalten wir uns vor!
 Bei nicht vorschriftsmäßiger und/ oder nicht fachmännischer Montage wird bei Personen-
 und/ oder Sachschäden keinerlei Haftung übernommen.